

KNX - KNX jalousi aktuator

SBA4-230 / 10 / H / KNX REG



hvid , Artikelnummer
93930

Produktinformation

- Persienneaktuatorerne KNX SBA modtager KNX/EIB-telegrammer og kontrollerer driften af flere persienner med yderstillingskontakter uafhængig af hinanden
- Hver kanal styres af to monostabile relæer, og kan yderligere betjenes manuelt ved hjælp af trykknapperne på aktuatoren
- Hver kanal er individuel programmerbar via ETS3/4. Der kan vælges mellem tilbagemeldinger mht. status, spærrefunktioner, centrale skiftefunktioner samt omfattende kalibrerings- og positioneringsfunktioner
- I tilfældet af et busspændingssvigt eller en gentagelse kan relæernes skiftstillinger programmeres individuelt til hver kanal
- Produktet er udviklet til fast installation på en DIN-skinne
- Montering skal ske indendørs i tørre lokaler

Tekniske data

Spænding:	230 V AC 50 Hz
Dimensioner:	86 x 72 x 60 mm (4 TE)
Udgangsspænding:	230 V AC 50 Hz
Beskyttelsesgrad/-klasse:	IP20 / Klasse II
Omgivelsestemperatur:	0 °C til +45 °C
Kabinet:	Kunststof LEXAN UL-94-V0
Displayelementer:	LED rød: Programmerings LED

Green LED: Kanal status

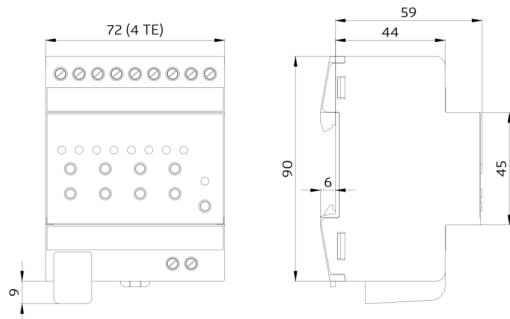
Håndbetjening: Manuel betjening af vindueafskærmningskanalerne direkte på enheden

KNX TP 256: Ja

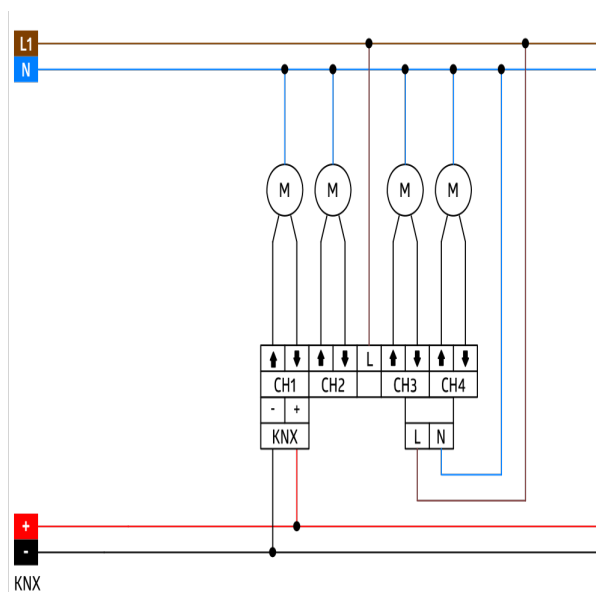
Afbryderstyrke: Gardinstyring

Bestillingsbetegnelse

Betegnelser	Farve	Artikelnummer	EAN nummer
SBA4-230 / 10 / H / KNX REG	hvid	93930	4007529939305



Dimensioner 93930



Ledningsdiagram

© 2024 B.E.G. Brück Electronic GmbH