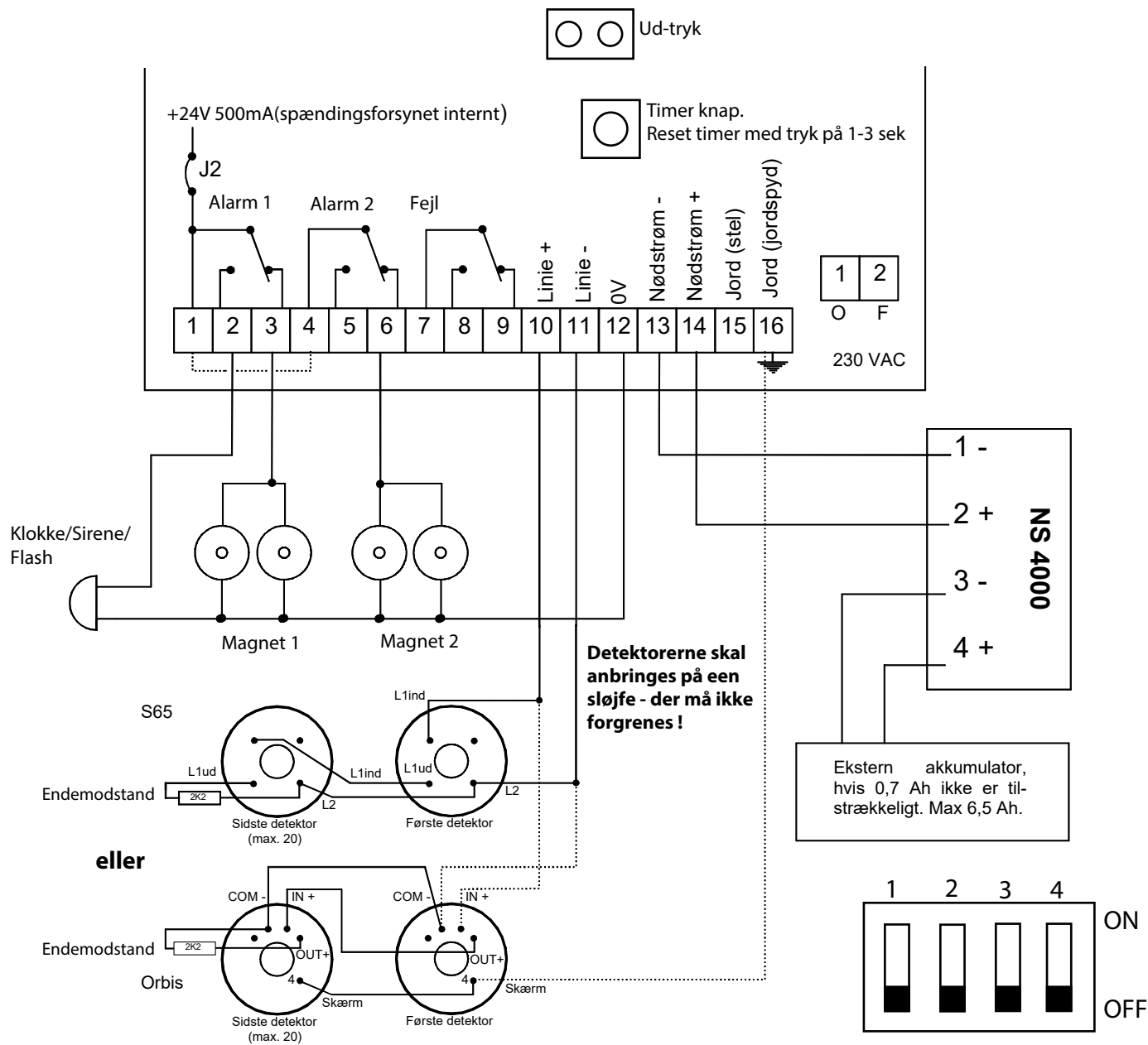


# Monteringsvejledning Ny ABDL 4000



Relæer er vist i normal drift. Fjernes J2 vil relæerne Alarm 1 og Alarm 2 være potentialefrie. Den striplede linie mellem relæerne Alarm 1 og Alarm 2 skal lægges eksternt og vil give Alarm 2 samme potentiale som Alarm 1. Endemodstand skal være 2,2kOhm / 1W. Magnet 1 og Magnet 2 er udgange til dørholdemagneter. Magnet 2 er tidsforsinket 5 sekunder.

1	2	3	4	
OFF	OFF	OFF	OFF	ABDL4000
ON	OFF	OFF	OFF	ABDL NL
OFF	ON	OFF	OFF	BSX 10
OFF	OFF	ON	OFF	Fire Pro

Jumper på ABDL Key print, skal være monteret ved brug, af service timer funktion.