

## Datablad

# Motor til 3-punktstyring AMV 435

### Beskrivelse



AMV 435 motoren anvendes med 2- og 3-vejs ventiltyper VRB, VRG, VF og VL op til DN 80 diameter. Den benyttes også i forbindelse med trykuafhængig reguleringsventil type AHQM og AB-QM fra DN 40 til DN 100.

Det avancerede design omfatter belastningsafhængige endestopkontakter, der sikrer, at motor og ventil ikke udsættes for overbelastning.

Kombinationer med andre ventiler kan ses under Tilbehør.

#### Hoveddata:

- Nominel spænding:
  - 24 V a.c./d.c., 50 Hz/60 Hz
  - 230 V, 50 Hz/60 Hz
- Styreindgangssignal: 3-punkts
- Lukkekraft: 400 N
- Vandring: 20 mm
- Hastighed (indstillelig):
  - 7,5 s/mm
  - 15 s/mm
- Maks. medietemperatur: 130° C
- Lysdiodesignalering
- Endestopssignaler
- Manuel betjening

### Bestilling

#### Motor

Type	Forsyningsspænding	Best.nr.	VVS-nr.
AMV 435	24 V a.c./d.c.	082H0162	46 0947.480
	230 V a.c.	082H0163	46 0947.481

#### Tilbehør - Spindelvarmer

Type	DN	Forsynings-spænding	Best.nr.	VVS-nr.
Spindelvarmer	15-80	24 V	065Z0315	46 0946.906

#### Tilbehør - Adapter

Ventiler	DN	maks. Δp (bar)	Best.nr.	VVS-nr.
Til gamle VRB-, VRG-, VF-, VL-ventiler	15	9	065Z0313	46 0946.910
	20	4		
	25	2		
	32	1		
	40	0,8		
	50	0,5		
Til AB-QM 1. gen.	40 - 100	-		

### Tekniske data

Forsyningsspænding	V	24 a.c./d.c., 230 a.c.; +10 til -15%
Effektforbrug	VA	3 (24 V), 7,6 (230 V)
Frekvens	Hz	50 eller 60 (V a.c. forsyningsspænding)
Styresignal		3-punkts
Lukkekræft	N	400
Maks. spindelvandring	mm	20
Hastighed	s/mm	7,5 eller 15
Maks. medietemperatur		130
Omgivelsestemperatur	°C	0 ... 55
Opbevarings- og transporttemperatur		-40 ... +70
Beskyttelsesklasse		II
Kapsling		IP 54
Vægt	kg	0,45
CE-mærkning i henhold til standarder		Lavspændingsdirektivet (LVD) 2006/95/EF: EN 60730-1, EN 60730-2-14 EMC-direktivet 2004/108/EF: EN 61000-6-2, EN 61000-6-3

**Installation**

**Mekanisk**

Der kræves intet værktøj for at montere motoren på ventilen. Ventilen skal monteres på motoren i vandret position eller pegende opad. Ventilen må ikke monteres pegende nedad.

Motoren må ikke installeres i en eksplosionsfarlig atmosfære, ved omgivelsestemperatur lavere end 0 °C eller omgivelsestemperatur højere end 55 °C. Den må heller ikke udsættes for dampstråler, vandstråler eller drypvæske.

**Bemærk:**

*Bemærk, at motoren kan roteres op til 360° i forhold til ventilspindlen ved at løsne fastspændingsfikseringen. Når motoren er placeret, fastspændes holderen.*

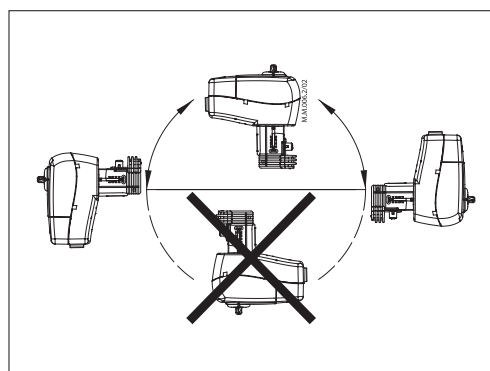
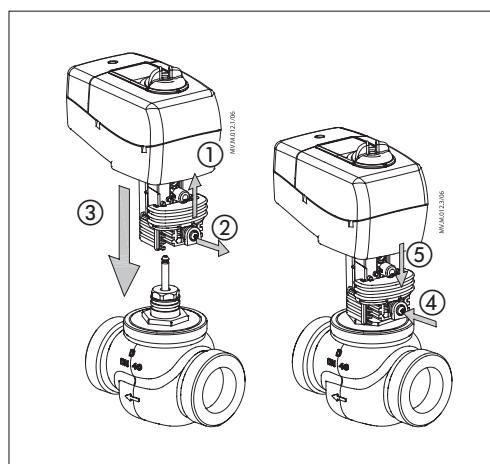
**Elektrisk**

Elektriske forbindelser kan tilgås ved at fjerne motordækslet. To kabelpakdåseindgange uden gevind (Ø16 og kombineret Ø16/Ø20) er gjort klar til kabelpakdåser. Fra fabrikken er én indgang forsynet med gummikabelpakdåse, og den anden indgang er forberedt til åbning.

**Bemærk:**

*Kabel- og kabelpakdåse må ikke kompromittere motorens IP-klasse, og kablerne skal have fuld belastningsaflastning.*

*De gummikabelpakdåser, der leveres fra fabrikken, kompromitterer ikke IP-klassen, men de giver ikke fuld belastningsaflastning i henhold til LVD-direktivet. Overhold lokale regler og regulativer.*



**Idriftsætning**

Gennemfør den mekaniske og elektriske installation, og udfør de nødvendige tjek og kontroller:

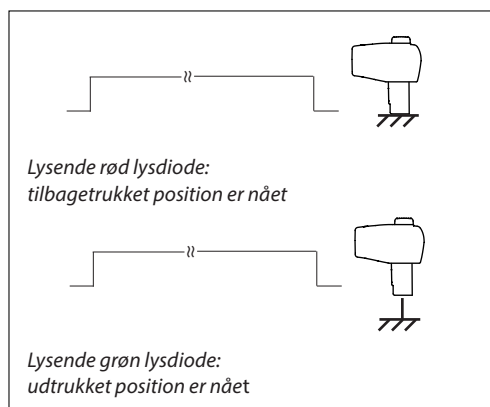
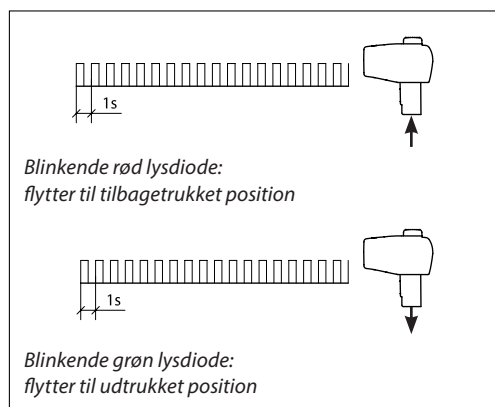
- Tænd for strømmen
- Anvend et passende regulatorsignal, og kontrollér, om spindelbevægelsen passer til applikationen.

Enheden er nu helt idriftsat.

**Lysdiodesignaler/  
motordriftstilstande**

**Funktionslysdiode**

Den tofarvede (grøn/rød) lysdiode-funktionsindikator er placeret på motordækslet. Den angiver driftstilstande.



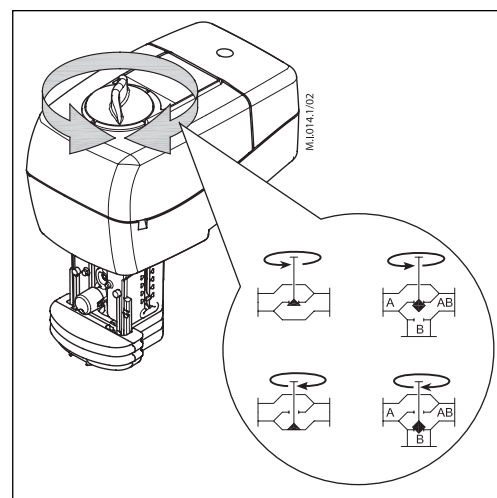
**Manuel overstyring**

Manuel overstyring foretages ved hjælp af betjeningsknappen på motorhuset:

- Afbryd styresignalet
- Indstil ventilpositionen på betjeningsknappen (overhold rotationsretningen)

Efter manuel overstyring:

- Tilslut styresignal

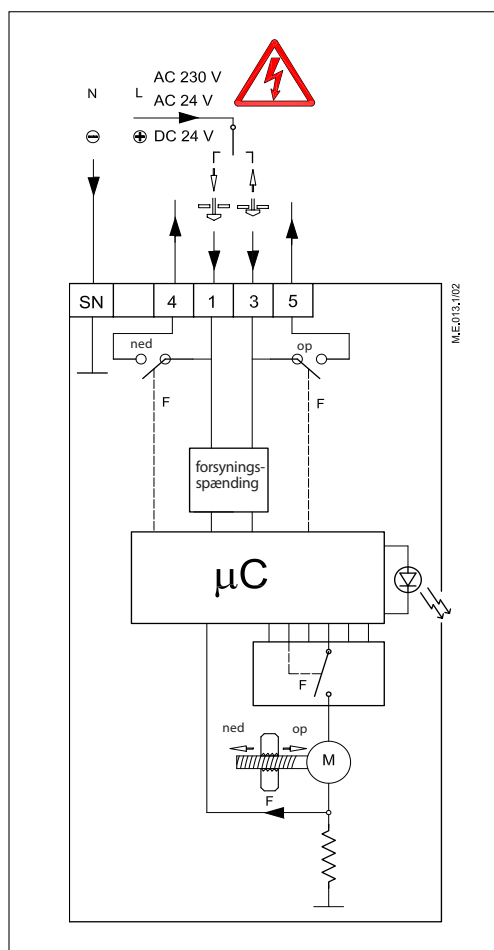


**El-tilslutning**



Rør ikke ved noget på printkortet!  
Dækslet må ikke fjernes, før forsyningsspændingen er fjernet fra stikkontakten.

**Maks. tilladt effekt på port 4 og 5 er 7 VA.**



**Terminal 1, 3:**

Indgangsspænding fra regulatoren.  
Forsyningspænding 24 V a.c./d.c., 230 V a.c. (afhængig af type)



**Bemærk:**

AB-QM ventilen lukker, hvis den flyttes til udtrukket position (terminal 1), og åbner, hvis den flyttes til tilbagetrukket position (terminal 3).

**Terminal 4, 5:**

Udgangen bruges til positionsangivelse eller overvågning

**N**

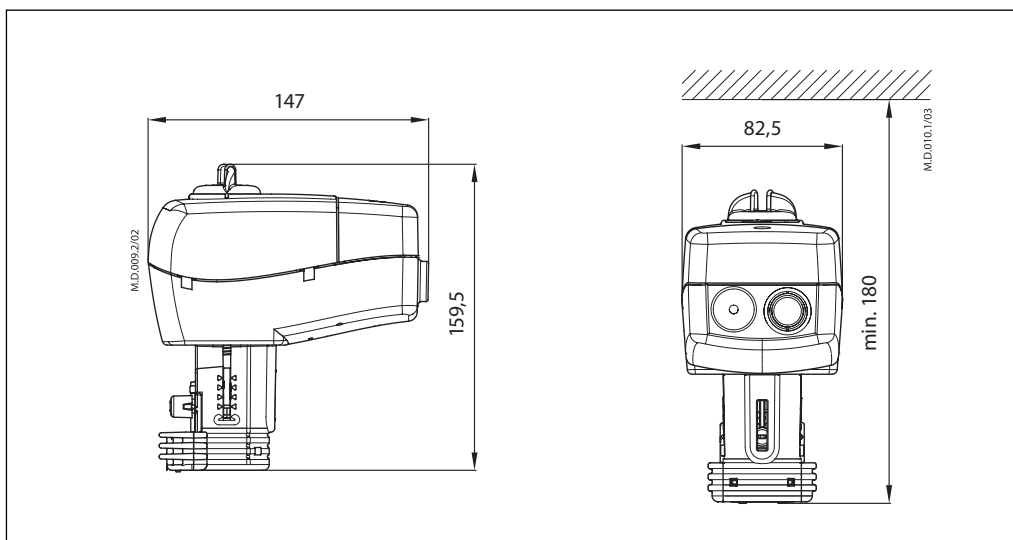
Nul (0 V)

Kabellængde	Anbefalet tværsnitsareal for el-tilslutningen
0-50 m	0,75 mm <sup>2</sup>
> 50 m	1,5 mm <sup>2</sup>

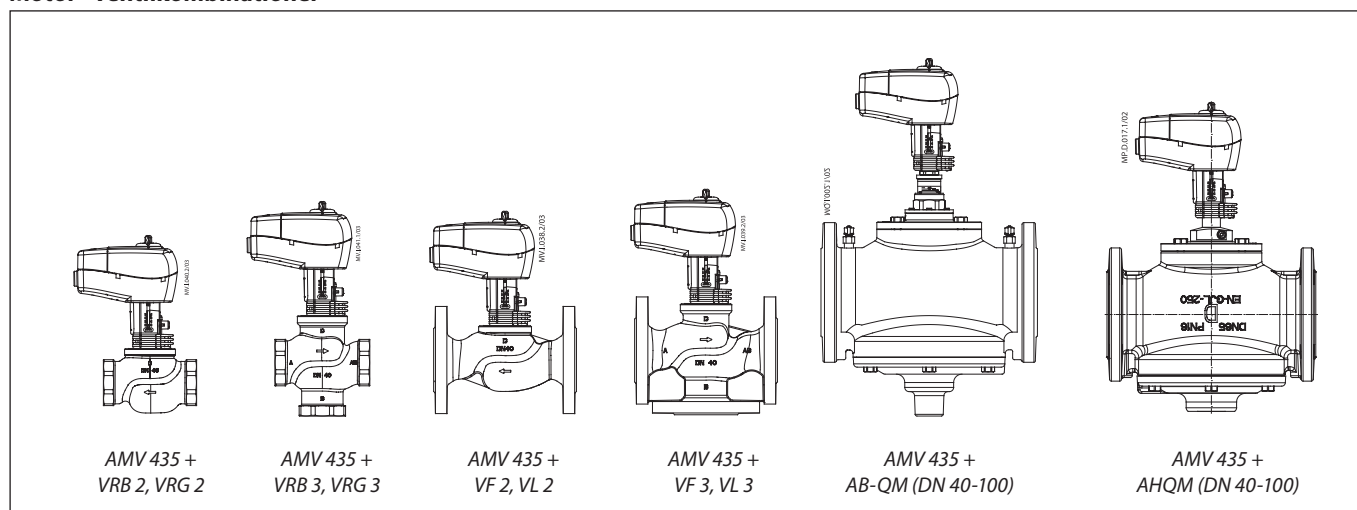
**Bortskaffelse**

Motoren skal skilles ad og enkeltdelene sorteres i forskellige materialegrupper før bortskaffelse.

Dimensioner



Motor - ventilkombinationer



**Danfoss A/S**  
**Salg Danmark**

Jegstrupvej 3  
DK-8361 Hasselager  
Telefon: +45 8948 9111  
Telefax: +45 8948 9311  
E-mail: danfossdk@danfoss.dk  
Internet: www.varme.danfoss.dk

Danfoss påtager sig intet ansvar for mulige fejl i kataloger, brochurer og andet trykt materiale. Danfoss forbeholder sig ret til uden forudgående varsel at foretage ændringer i sine produkter, herunder i produkter, som allerede er i ordre, såfremt dette kan ske uden at ændre allerede aftalte specifikationer. Alle varemærker i dette materiale tilhører de respektive virksomheder. Danfoss og Danfoss logoet er varemærker tilhørende Danfoss A/S. Alle rettigheder forbeholdes.