

Datablad

SonoSelect 10 og SonoSafe 10 Energimålere

Beskrivelse



Danfoss SonoSelect 10 og SonoSafe 10 er ultrasoniske, kompakte energimålere, der er beregnet til at måle energiforbruget ved opvarmning, køling og applikationer med kombineret varme og køling med henblik på afregningsformål. Målerne er udviklet til fjernudlæsning af måledata (AMR).

Energimålerne består af en ultrasonisk flowføler, et sæt Pt1000-temperaturfølere og en regneenhed med integrerede kredse til temperaturmåling, flow- og energiberegning.

Vigtigste funktioner:

- Dokumenteret ultrasonisk måleprincip, der er udviklet til lang driftslevetid
- Ingen "calming section" eller begrænsninger for tilgang/udgang
- Lavt trykfald ned til 0,03 bar ved q_p
- Stort LCD-display på 85 x 35 mm med otte cifre (højde på 11,5 mm), vejledende menu og info-panel
- Kompakt design
- Omfattende ændrings- og fejllog
- Hukommelse: Fire års data, årlige og månedlige værdier lagres (inkl. pulsindgang)
- Kan opgraderes med kommunikationsmoduler i beslag (dobbelt M-Bus, tilslutning til vandmåler)
- Forsyningsspænding med 3,6 V-batteri (kan udskiftes) eller 230 V netstrøm
- Kommunikationsbaudrate på 300, 2.400, 4.800 og 9.600 bps
- SonoApp til Android (Bluetooth LE via dongle)

Specielle funktioner:	SonoSelect 10	SonoSafe 10
Batteri	• 16 + 1 års batterilevetid (fra produktionsdato)	• 16 + 1 års batterilevetid (fra produktionsdato)
Fleksibilitet	<ul style="list-style-type: none"> • Opvarmning eller køling, eller kombineret opvarmning og køling • Fremløb og returløb kan konfigureres på stedet • Energienheder kan konfigureres på stedet • Port til kommunikationsopgradering • 1,5 m PUR eller silikonekabel mellem regneenhed og flowføler muliggør fleksibel installation, f.eks. i lejlighedsstationer 	<ul style="list-style-type: none"> • Varme • Fremløb og returløb kan konfigureres på stedet • Energienheder kan konfigureres på stedet • Port til kommunikationsopgradering • 0,5 m PVC-kabel mellem regneenhed og flowføler
Sikkerhed	<ul style="list-style-type: none"> • EN1434 klasse 2 + flow og energi beregnet hvert 0,5 sekund • Manipulering af overvågningen afgiver en alarm, hvis måleren åbnes af uautoriseret personale • Diagnostisk funktion, der sikrer pålidelige måledata • IP65-regneenhed • Indikation af reverseret flow 	<ul style="list-style-type: none"> • EN1434 klasse 2 + flow og energi beregnet hvert andet sekund • Manipulering af overvågningen afgiver en alarm, hvis måleren åbnes af uautoriseret personale • Diagnostisk funktion, der sikrer pålidelige måledata • IP65-regneenhed • Indikation af reverseret flow
SonoApp	<ul style="list-style-type: none"> • Installeringsværktøj (vejleder og konfigurerer f.eks. AMR, puls, enheder, fremløb/returløb) • Værktøj til idriftsætning (Link lokation til serienummer) • Driftsværktøj (walk-by + diagnostik) 	<ul style="list-style-type: none"> • Installeringsværktøj (vejleder og konfigurerer f.eks. AMR, puls, enheder, fremløb/returløb) • Værktøj til idriftsætning (Link lokation til serienummer) • Driftsværktøj (walk-by + diagnostik)

Tekniske specifikationer, komplet energimåler

Anvendelse	Opvarmning, køling, eller kombineret opvarmning og køling*		
Medie	Vandkvalitet med pH-værdi fra 7 til 9,5 VDI 2035, VdTÜV TCh 1466		
Godkendelser, opvarmning	EN1434 klasse 2 og 3, MID (DK-0200-MI004-034), CPA i henhold til JIG225 -2010		
Godkendelser, køling	Danmark: TS 27.02 010, Schweiz: METAS CH-T2-17763-01, Tyskland: PTB 17-22.001-DK, Østrig: BEV-13.426_0078-E2_2017		
Målecyklus	Flow: 0,5 sek. (SonoSelect 10), 2 sek. (SonoSafe 10) Energi: 0,5 sek. (SonoSelect 10), 2 sek. (SonoSafe 10) Temperatur: 4 sek. (SonoSelect 10), 10 sek. (SonoSafe 10)		
Godkendt meteorologisk område	SonoSafe	SonoSelect	
	ΔΘ: 3–90 K	ΔΘ: 3–90 K	ΔΘ: 3–125 K
	Θ: 5–95 °C	Θ: 5–95 °C	Θ: 5–130 °C
Temp.grænser (energiberegning)	SonoSafe	SonoSelect	
	ΔΘ: 0,25–100 K	ΔΘ: 0,25–100 K	ΔΘ: 0,25–130 K
	Θ: 0–105 °C	Θ: 0–105 °C	Θ: 0–140 °C
Kabeltrækafastning	Kan modstå mere end 5 kg		
Omgivende driftstemperatur	Klasse A: 5–55 °C indendørs installation, ikke-kondenserende		
Omgivende opbevaringstemperatur	-25–60 °C		
Temperaturmedie	SonoSafe	SonoSelect	
	5–95 °C	5–95 °C	5–130 °C
Mekanisk miljø	Klasse M2		
Elektromagnetisk miljø	Klasse E1		

* Energimålere med dobbeltfunktion er udelukkende tilgængelige i det godkendte meteorologiske område 5–95 °C

Tekniske specifikationer, renehed

Forsyningsspænding	Litiumbatteri på 3,6 V DC (2 AA SonoSelect, 1 AA SonoSafe), netforsyning 230 V AC		
Batterilevetid*	16 + 1 år		
Netforsyning	Vekselstrømsspænding	230 V AC	
	Øvre og nedre spændingstolerance	+10 % / -15 %	
	Vekselstrøm, spændingsfrekvens	50/60 Hz	
	Strømforsøg	< 2,5 VA	
	Effekt	3,6 V DC	
	Backupforsyning	Integral SuperCap fjerner forstyrrelser fra energimåleren på grund af strømafbrydelse i op til 60 min.	
	Kabelforskriving	M12	
Netforsyningskabel	PHR3-2-stik med to ledninger til netforsyning		
Display	LCD-display på 85 x 35 mm med otte cifre (højde på 11,5 mm, hovedtegn) Vejledende menu og info-panel 16 års drift ved q _p , 45 °C uden displayoverløb		
Enheder	MWh - kWh - GJ - Gcal - °C - K - m ³ - m ³ /h - l/h		
IP	65		
Hukommelse	Fire års data, årlige og månedlige værdier lagres (inkl. pulsindgang) tilgængelig fra FW01.06.00		
Optisk grænseflade	Optisk iht. EN62056-21. Dataprotokol iht. EN13757-3, understøtter 2.400 eller 4.800 baud.		
Kommunikation	Kabelbaseret M-Bus iht. EN13757-3, understøtter 300, 2.400, 4.800, 9.600 baud. Leveres med kabel på 1 m (SonoSelect): PUR, SonoSafe: PVC Serienummer: ssssvNnyWW (adressering) ss : Primær adresse, yWWssss : Sekundær adresse		
Ekstra kommunikation	En port til kommunikationsmodul (leveres fra fabrikken eller i forbindelse med en senere opgradering)		

* Batterilevetid er målt under følgende forudsætninger: kapslingstemp. 45 °C, kommunikation hvert 15. min. ved 2.400 baud eller hurtigere, 80 meter på bus. Kontakt Danfoss for yderligere information.

Tekniske specifikationer, flowføler

DN	15	15	20	20	25	25	25	32	
Nominelt flow q _p	(m ³ /h)	0,6	1,5	1,5	2,5	3,5	3,5	6,0	6,0
Maks. flow q _s	(m ³ /h)	1,2	3	3	5	7	7	12	12
Minimumflow (1:100) q _i *	(m ³ /h)	0,006	0,015	0,015	0,025	0,035	0,035	0,06	0,06
Udkoblingsflow q _c	(m ³ /h)	0,0012	0,003	0,003	0,005	0,007	0,007	0,012	0,012
Overflow q _{ss}	(m ³ /h)	1,32	3,3	3,3	5,5	7,7	7,7	12,3	12,3
Trykfald (ved q _p 50 °C)	(mBar)	30	150	150	160	130	130	220	220
K _{vs} -værdier (Δp=Q ₂ /K _{vs} ²)		3,46	3,87		6,25	9,71	9,71	12,79	
Tilslutning		G3/4" 110 mm		G1" 130 mm	G1 1/4" 160 mm	G1 1/4" 260 mm	G1 1/4" 260 mm	G1 1/2" 260 mm	
Tryk PN	(bar)	25 (SonoSelect), 16 (SonoSafe)							
IP [EN60529]		68 (SonoSelect), 65 (SonoSafe)							
Temperaturgrænser	(°C)	0 til 105 og 0 til 130 (SonoSelect), 0 til 105 (SonoSafe)							
Kabellængde		1,5 m (SonoSelect 10: PUR eller silikone), 0,5 m (SonoSafe 10: PVC)							
Montering		Enhver position, ingen begrænsninger for tilgang eller afgang							

* Teknisk forberedt til 1:250 q_i

Tekniske specifikationer, temperaturføler

Type	Pt1000 direkte kort, to ledninger		
Størrelse	Diameter: Ø5,2 mm, længde: 26 mm		
Nippel	M10 x 1 mm messing, med låsestift		
Kabellængde	1,5 m		
Nøjagtighed	Klasse B (EN60751)		
Temperaturområde	SonoSafe	SonoSelect	
	5 til 95 °C	0 til 105 °C	0 til 150 °C
IP	65		
Godkendt temp.område iht. EN60751	SonoSafe	SonoSelect	
	Ø: 0–105 °C	Ø: 0–105 °C	Ø: 0–150 °C
Temp.forskel EN60751	SonoSafe	SonoSelect	
	ΔØ: 3–105 K	ΔØ: 3–105 K	ΔØ: 3–150 K
Tryk	25 bar		

Kommunikationsmoduler

Moduler generelt

For at tilpasse måleren til forskellige applikationer indeholder SonoSelect 10 og SonoSafe 10 en port til montering af kommunikationsmoduler. Hvert modul har sin egen μ -regulator og forsynes af sit eget batteri. Moduler har deres eget parametersæt, som gemmes i μ -regulatorens flash-hukommelse i modulet. En lokal kopi af energimålerens parametre, der anvendes til kommunikation, lagres i modulet. Data fra modulet opdateres i måleren hvert 10. minut. Effekt: Litiumthionylchlorid-batteri (halv størrelse af AA) eller netforsyningspænding (230 V). 2-pulsindgange/-udgange har fælles jord. Moduler er galvanisk adskilt fra det primære kredsløb i energimåleren.

Kabelbaseret M-Bus-modul med to pulsindgange

Når modulet er installeret, vil måleren vise ikonet for kabelbaseret kommunikation og pulsindgange i displayets sløjfe 2. Kabelbaseret M-Bus er galvanisk adskilt fra μ -regulatoren og pulsindgange. De to pulsindgange kan programmeres uafhængigt af hinanden (se specifikation for pulsindgangsmodul).

M-Bus (primær)	Litiumthionylchlorid-batteri (halv størrelse af AA)
M-Bus (sekundær)	M-Bus-forsyning
Baudrate understøttet	300, 2400, 4800, 9600
Kommunikationsprotokol	I henhold til EN1434-3 & EN13757-3
Batterilevetid	16 + 1 år
Adressering	Serienummer: sssssVVNNyyWW ss : Primær adresse, yWWsssss : Sekundær adresse

Trådløs OMS-kommunikationsmodul, 868,95 MHz med to pulsindgange

Når modulet er installeret, vil måleren vise ikonet for trådløs kommunikation og pulsindgange i displayets sløjfe 2. De to pulsindgange kan programmeres uafhængigt af hinanden (se specifikation for pulsindgangsmodul).

Standard	Open Metering System (OMS) udgave 4.0.2
Frekvens	868,95 MHz
Antenne	Indvendigt
Transmissionseffekt	10 mW (maks.) 25 mW; 13,9 dBm
Tilstand	T1-tilstand
Kryptering	AES 128-bitkryptering (tilstand 5), parameteriseret statisk nøgle
Sendeinterval	Fast netværk: 15 min. walk-by: 2 min. (begge kan ændres)
Telegram	Standardtelegram*
Batterilevetid	16 + 1 år (med pulsindgange slået fra), afhængigt af periode (f.eks. 10 + 1 år i 2 min. periode)
Adressering	Serienummer: sssssVVNNyyWW yWWsssss : Sekundær adresse

* Se afsnittet om datatelegram.

2-pulsindgangsmodul

Når modulet er installeret, vil måleren vise ikonet for pulsindgange i displayets sløjfe 2. Akkumuleret volumen kan kun læses via kommunikation. De to pulsindgange kan programmeres uafhængigt af hinanden.

Pulsværdi	0,001 m ³ til 1 m ³ pr. puls
Spændingsforsyning	≤ 6,0 V
Kildestrøm	≤ 0,1 mA
Inputsgrænse for højt niveau	≥ 2 V
Inputsgrænse for lavt niveau	≤ 0,5 V
Pull-up-modstand	100 kΩ
Pulslængde	≥ 100 ms
Maksimumfrekvens	≤ 5 Hz
Pulsindgange	I henhold til EN1434-2, afsnit 7.1.5 (klassificering af enheder til pulsindgange klasse IB)*
Batterilevetid	16 + 1 år

* Velegnet til både elektronisk omskifter og Reed-kontakt.

Kommunikationsmoduler
(fortsat)

2-pulsudgangsmodul

Når måleren er installeret, vil den vise ikonet for kabelbaseret kommunikation i displayets sløjfe 2.

Puls 1 (energi*)	+ terminal 16, - terminal 17
Puls 2 (volumen*)	+ terminal 18, - terminal 19
Pulsværdi*	Enheden følger displayet. Skalering følger den mindst betydende bit i displayet (standardindstillingen kan ændres via SonoApp)
Pulstiming	Opdateres hvert 15. sekund
Polaritetsvending	Ikke muligt, men kan modstå -30 V, maks. 27 mA uden beskadigelse
Pulslængde	≥ 100 ms
Pulspause:	≥ 100 ms
Spændingsforsyning	3–30 V
Kildestrøm	≤ 27 mA
Tilstanden "ON"	$U < 2,0 @ 27 \text{ mA}$
Tilstanden "OFF"	$R \geq 6 \text{ M}\Omega$
Maksimumfrekvens	≤ 5 Hz
Pulsudgange	I henhold til EN1434-2, afsnit 8.2.3 (klassificering af enheder til pulsudgange klasse OB)*
Batterilevetid	16 + 1 år
Kabellængde	Maks. 25 m
Alarmer	E32 er aktiveret i måleren, hvis: 1) Modulbatteriet er tomt 2) Når antallet af forsinkede pulser overstiger 5.000 (ukorrekt skalering)

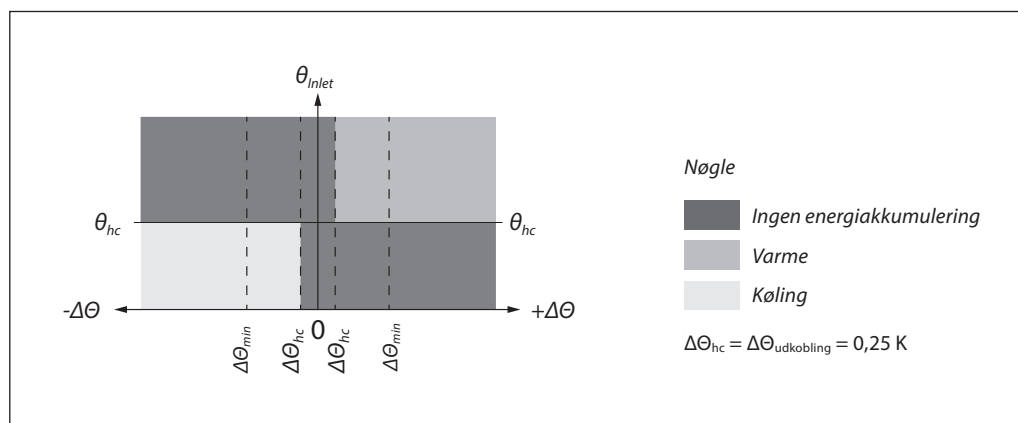
 *Standardindstilling.
Kan ændres via SonoApp

Datatelegram

Kabelbaseret M-bus	Trådløs M-bus (OMS)	Trådløs M-Bus (walk-by)
Standardtelegram (16 sekunder, hvis der forsynes med netstrøm): <ul style="list-style-type: none"> • Akkumuleret energi (varme og køling til dobbeltfunktion) • Akkumuleret volumen (varme og køling til dobbeltfunktion) • Strømflow • Strømeffekt • Forsyningstemperatur • Returtemperatur • Temperaturforskel • Kapslingstemperatur • Aktuel tid • Time-tæller fra fabrik • Time-tæller OK 	Standardtelegram, fast netværk (15 minutters sendeinterval, 16 sekunder, hvis der forsynes med netstrøm): <ul style="list-style-type: none"> • Akkumuleret energi (varme og køling til dobbeltfunktion) • Akkumuleret volumen (varme og køling til dobbeltfunktion) • Strømflow • Strømeffekt • Forsyningstemperatur • Returtemperatur • Aktuel tid 	Standardtelegram, walk-by (to minutters sendeinterval, 16 sekunder, hvis der forsynes med netstrøm): <ul style="list-style-type: none"> • Akkumuleret energi (varme og køling til dobbeltfunktion) • Akkumuleret volumen (varme og køling til dobbeltfunktion) • Aktuel tid • Time-tæller fra fabrik • Månedsslog 1 (sidste månedsslog)

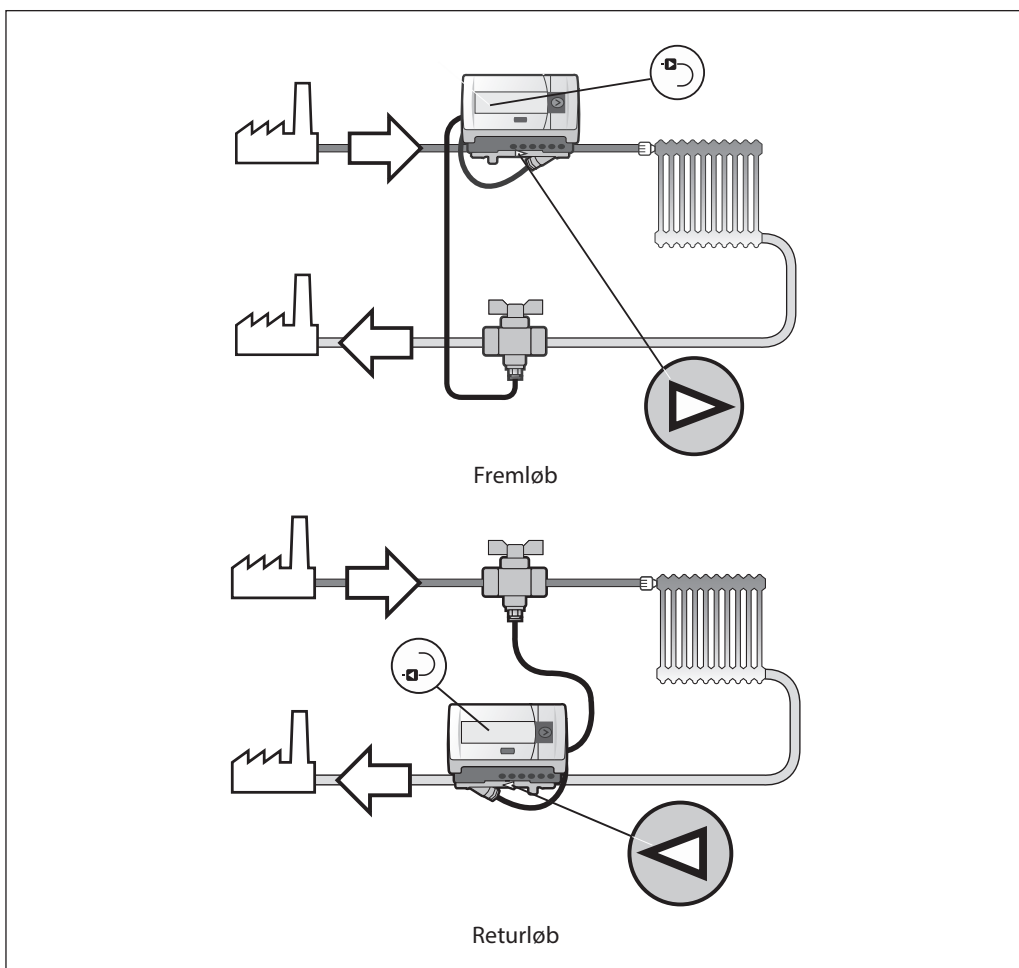
Bemærk! Standardindstilling kan ændres via SonoApp

Målere med dobbeltfunktion

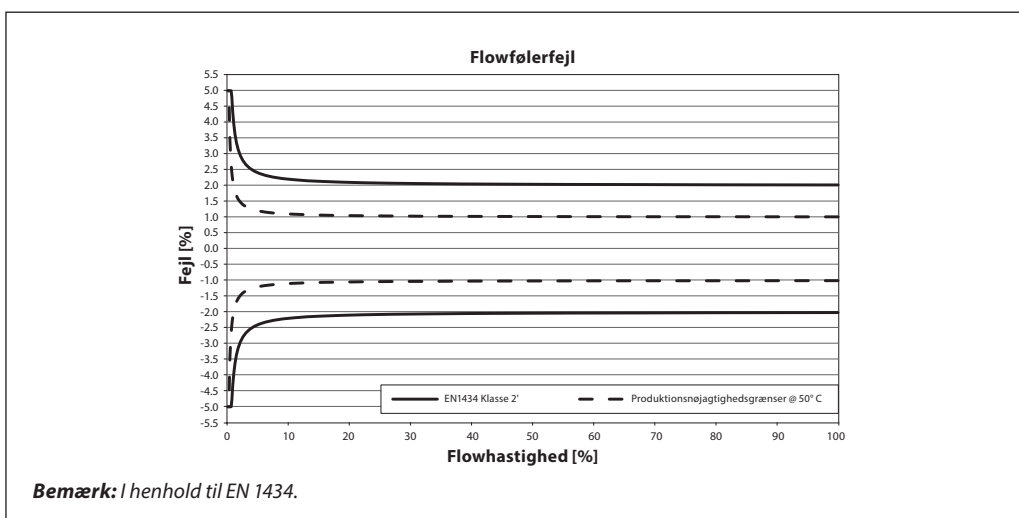
 Målere med dobbeltfunktion er til applikationer med kombineret opvarmning og køling. θ_{hc} -standardværdien er 30 °C, som kan konfigureres med SonoApp. Energimålere med dobbeltfunktion er udelukkende tilgængelige i det godkendte meteorologiske område 5–95 °C.


Applikationstegninger

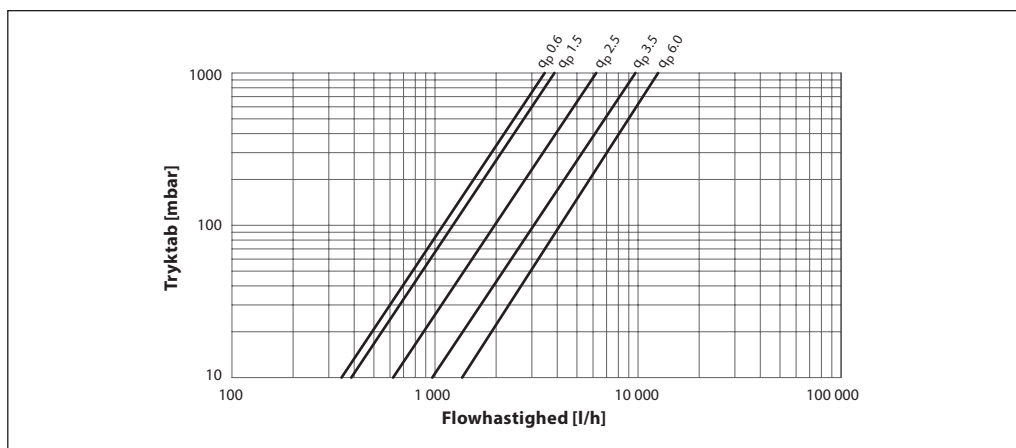
Energimålere har en rød temperaturføler i fremløbsinstallation, og alle kølemålere har en blå temperaturføler i fremløbsinstallation



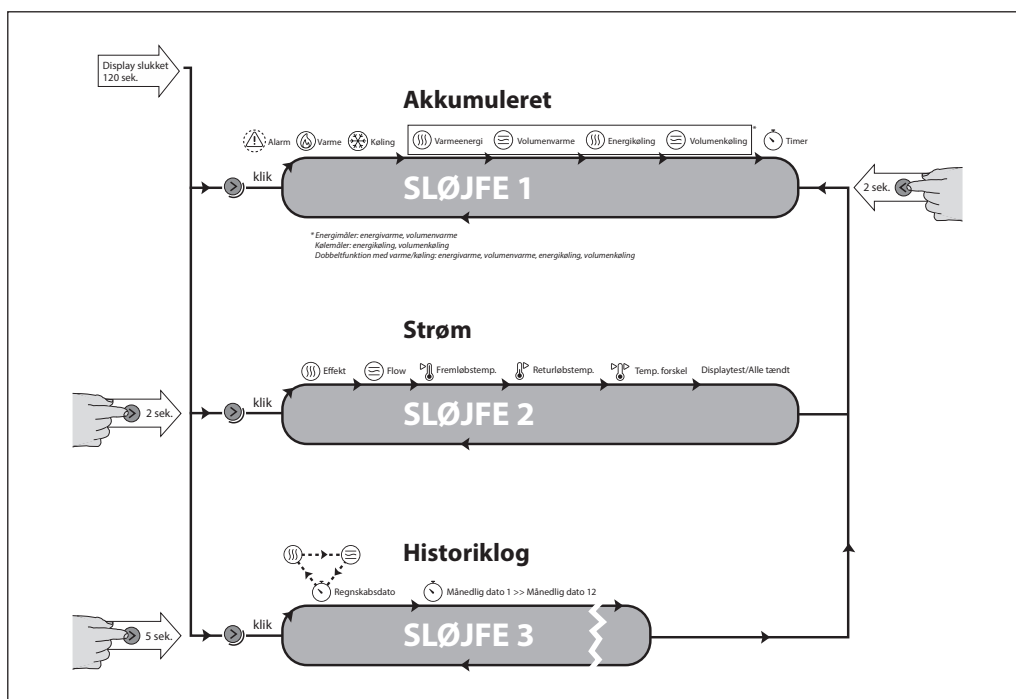
Nøjagtighed



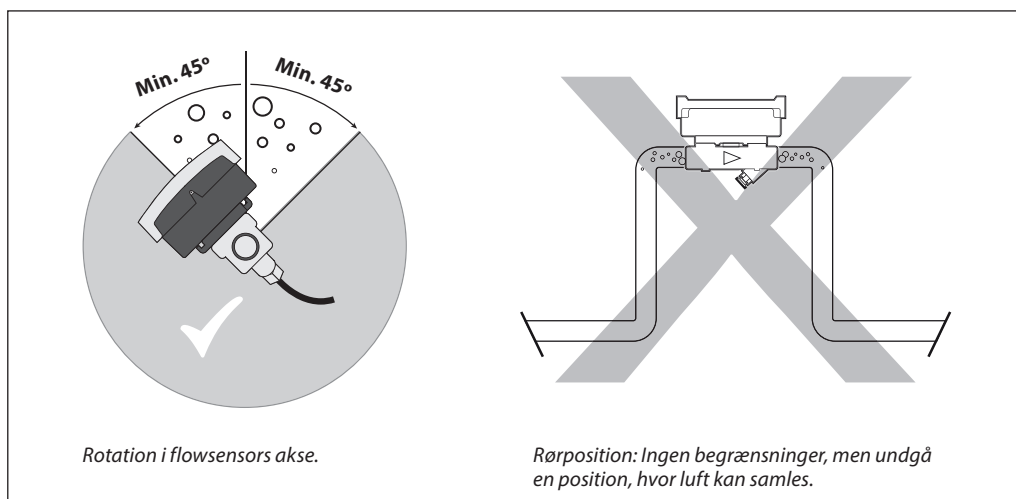
Tryktab



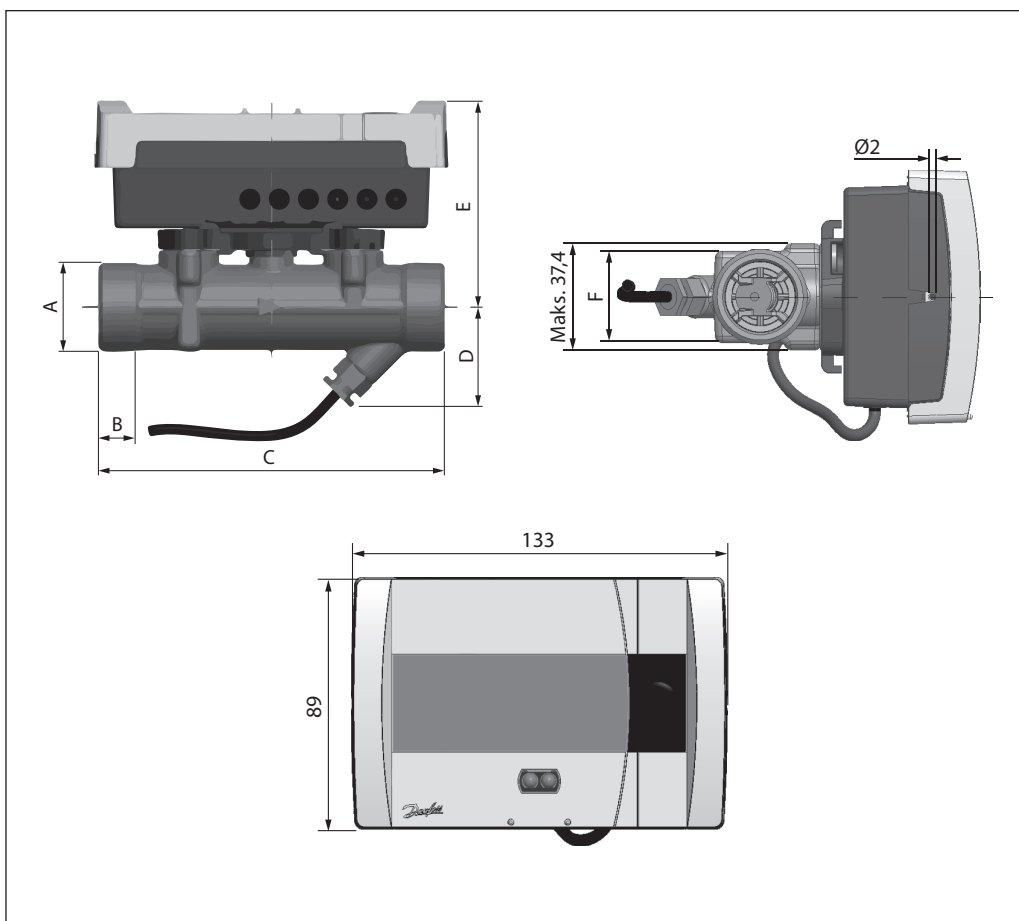
Menustruktur



Montering



Mål



Mål	DN15	DN20	DN20 + forlængerrør 014U1957	DN25	DN25	DN32
A	G¾A	G1A	G1A	G1¼A	G1¼A	G1½A
B	12 mm	14 mm	14 mm	16 mm	16 mm	18 mm
C	110 mm	130 mm	190 mm	160 mm	260 mm	260 mm
D	33,5 mm	38 mm	38 mm	40,5 mm	40,5 mm	40,5 mm
E	74,5 mm	77,5 mm	77,5 mm	80,5 mm	80,5 mm	80,5 mm
F	32 mm	32 mm	32 mm	41 mm	41 mm	41 mm
Vægt	700 g	800 g	1.100 g	1.100 g	1.500 g	1.600 g

**Bestilling
SonoSelect 10 – Opvarmning**

Størrelse på måler	PN	Installation	Temperatur-område [°C]	Kabellængde, temperaturføler	Forsyningsspænding	Integreret kommunikation	Moduler	Energienhed	Best.nr.
DN15 q _p 0,6 m ³ /h G ³ / ₄ 110 mm	PN25	Returløb	5–95 °C	PUR 1,5 m	Batteri på 3,6 V DC (2 AA-celle)	Ingen	Radio OMS 868,95 med to pulsindgange	kWh	014U0068
		Fremløb	5–95 °C	PUR 1,5 m	Batteri på 3,6 V DC (2 AA-celle)	Ingen	Radio OMS 868,95 med to pulsindgange	GJ	014U0070
		Returløb	5–95 °C	PUR 1,5 m	Batteri på 3,6 V DC (2 AA-celle)	Ingen	Radio OMS 868,95 med to pulsindgange	GJ	014U0071
		Returløb	5–95 °C	PUR 1,5 m	Batteri på 3,6 V DC (2 AA-celle)	Kabelbaseret M-bus	Intet modul	kWh	014U0165
		Returløb	5–95 °C	PUR 1,5 m	Batteri på 3,6 V DC (2 AA-celle)	Kabelbaseret M-bus	To pulsindgange	kWh	014U0183
		Returløb	5–95 °C	PUR 1,5 m	Batteri på 3,6 V DC (2 AA-celle)	Ingen	Radio OMS WB 868,95 med to pulsindgange	kWh	014U0324
		Returløb	5–95 °C	PUR 1,5 m	Netforsyning 230 V	Kabelbaseret M-bus	Intet modul	kWh	014U0449
		Fremløb	5–95 °C	PUR 1,5 m	Netforsyning 230 V	Kabelbaseret M-bus	Intet modul	kWh	014U0450
		Returløb	5–130 °C	silikone 1,5 m	Batteri på 3,6 V DC (2 AA-celle)	Kabelbaseret M-bus	Intet modul	kWh	014U0419
Fremløb	5–130 °C	silikone 1,5 m	Batteri på 3,6 V DC (2 AA-celle)	Kabelbaseret M-bus	To pulsindgange	kWh	014U0434		
DN15 q _p 1,5 m ³ /h G ³ / ₄ 110 mm	PN25	Returløb	5–95 °C	PUR 1,5 m	Batteri på 3,6 V DC (2 AA-celle)	Ingen	Radio OMS 868,95 med to pulsindgange	kWh	014U0081
		Fremløb	5–95 °C	PUR 1,5 m	Batteri på 3,6 V DC (2 AA-celle)	Ingen	Radio OMS 868,95 med to pulsindgange	GJ	014U0083
		Returløb	5–95 °C	PUR 1,5 m	Batteri på 3,6 V DC (2 AA-celle)	Ingen	Radio OMS 868,95 med to pulsindgange	GJ	014U0084
		Returløb	5–95 °C	PUR 1,5 m	Batteri på 3,6 V DC (2 AA-celle)	Kabelbaseret M-bus	Intet modul	kWh	014U0167
		Returløb	5–95 °C	PUR 1,5 m	Batteri på 3,6 V DC (2 AA-celle)	Kabelbaseret M-bus	To pulsindgange	kWh	014U0185
		Fremløb	5–95 °C	PUR 1,5 m	Batteri på 3,6 V DC (2 AA-celle)	Kabelbaseret M-bus	To pulsindgange	kWh	014U0186
		Returløb	5–95 °C	PUR 1,5 m	Batteri på 3,6 V DC (2 AA-celle)	Ingen	Radio OMS WB 868,95 med to pulsindgange	kWh	014U0253
		Returløb	5–95 °C	PUR 1,5 m	Netforsyning 230 V	Ingen	Radio OMS WB 868,95 med to pulsindgange	kWh	014U0340
		Returløb	5–95 °C	PUR 1,5 m	Netforsyning 230 V	Kabelbaseret M-bus	Kabelbaseret M-Bus med to pulsindgange	kWh	014U0350
		Returløb	5–95 °C	PUR 1,5 m	Netforsyning 230 V	Kabelbaseret M-bus	Intet modul	kWh	014U0451
		Returløb	5–95 °C	PUR 5,0 m	Batteri på 3,6 V DC (2 AA-celle)	Kabelbaseret M-bus	Kabelbaseret M-Bus med to pulsindgange	kWh	014U0495
Returløb	5–130 °C	silikone 1,5 m	Batteri på 3,6 V DC (2 AA-celle)	Kabelbaseret M-bus	Intet modul	kWh	014U0421		
DN15 q _p 1,5 m ³ /h G ³ / ₄ 110 mm	PN25	Returløb	5–130 °C	silikone 1,5 m	Netforsyning 230 V	Kabelbaseret M-bus	Intet modul	kWh	014U0544
DN20 q _p 1,5 m ³ /h G1 130 mm	PN25	Fremløb	5–95 °C	PUR 1,5 m	Batteri på 3,6 V DC (2 AA-celle)	Ingen	Radio OMS 868,95 med to pulsindgange	GJ	014U0096
		Returløb	5–95 °C	PUR 1,5 m	Batteri på 3,6 V DC (2 AA-celle)	Ingen	Radio OMS 868,95 med to pulsindgange	GJ	014U0097
		Returløb	5–95 °C	PUR 1,5 m	Batteri på 3,6 V DC (2 AA-celle)	Kabelbaseret M-bus	Intet modul	kWh	014U0169
		Returløb	5–130 °C	silikone 1,5 m	Batteri på 3,6 V DC (2 AA-celle)	Kabelbaseret M-bus	Intet modul	kWh	014U0423
		Returløb	5–130 °C	silikone 1,5 m	Batteri på 3,6 V DC (2 AA-celle)	Kabelbaseret M-bus	To pulsindgange	kWh	014U0437
		Fremløb	5–130 °C	silikone 1,5 m	Batteri på 3,6 V DC (2 AA-celle)	Kabelbaseret M-bus	To pulsindgange	kWh	014U0438
		Returløb	5–130 °C	silikone 1,5 m	Netforsyning 230 V	Kabelbaseret M-bus	Intet modul	kWh	014U0546
		Fremløb	5–130 °C	silikone 1,5 m	Netforsyning 230 V	Kabelbaseret M-bus	Intet modul	kWh	014U0547
DN20 q _p 2,5 m ³ /h G1 130 mm	PN25	Returløb	5–95 °C	PUR 1,5 m	Batteri på 3,6 V DC (2 AA-celle)	Ingen	Radio OMS 868,95 med to pulsindgange	kWh	014U0107
		Fremløb	5–95 °C	PUR 1,5 m	Batteri på 3,6 V DC (2 AA-celle)	Ingen	Radio OMS 868,95 med to pulsindgange	GJ	014U0109
		Returløb	5–95 °C	PUR 1,5 m	Batteri på 3,6 V DC (2 AA-celle)	Ingen	Radio OMS 868,95 med to pulsindgange	GJ	014U0110
		Returløb	5–95 °C	PUR 1,5 m	Batteri på 3,6 V DC (2 AA-celle)	Kabelbaseret M-bus	Intet modul	kWh	014U0171
		Returløb	5–95 °C	PUR 1,5 m	Batteri på 3,6 V DC (2 AA-celle)	Kabelbaseret M-bus	To pulsindgange	kWh	014U0189
		Returløb	5–95 °C	PUR 1,5 m	Batteri på 3,6 V DC (2 AA-celle)	Ingen	Radio OMS WB 868,95 med to pulsindgange	kWh	014U0325
		Returløb	5–95 °C	PUR 1,5 m	Netforsyning 230 V	Ingen	Radio OMS WB 868,95 med to pulsindgange	kWh	014U0344
		Returløb	5–95 °C	PUR 1,5 m	Netforsyning 230 V	Kabelbaseret M-bus	Intet modul	kWh	014U0455
DN20 q _p 2,5 m ³ /h G1 130 mm	PN25	Returløb	5–130 °C	silikone 1,5 m	Batteri på 3,6 V DC (2 AA-celle)	Kabelbaseret M-bus	Intet modul	kWh	014U0425
		Fremløb	5–130 °C	silikone 1,5 m	Batteri på 3,6 V DC (2 AA-celle)	Kabelbaseret M-bus	To pulsindgange	kWh	014U0440
		Returløb	5–130 °C	silikone 1,5 m	Netforsyning 230 V	Kabelbaseret M-bus	Intet modul	kWh	014U0548

Bestilling
SonoSelect 10 – Opvarmning (fortsat)

Størrelse på måler	PN	Installation	Temperatur-område [°C]	Kabellængde, temperaturføler	Forsyningsspænding	Integreret kommunikation	Moduler	Energienhed	Best.nr.
DN25 q _p 3,5 m ³ /h G1¼ 160 mm	PN25	Returløb	5–95 °C	PUR 1,5 m	Batteri på 3,6 V DC (2 AA-celle)	Ingen	Radio OMS 868,95 med to pulsindgange	kWh	014U0120
		Fremløb	5–95 °C	PUR 1,5 m	Batteri på 3,6 V DC (2 AA-celle)	Ingen	Radio OMS 868,95 med to pulsindgange	GJ	014U0122
		Returløb	5–95 °C	PUR 1,5 m	Batteri på 3,6 V DC (2 AA-celle)	Ingen	Radio OMS 868,95 med to pulsindgange	GJ	014U0123
		Returløb	5–95 °C	PUR 1,5 m	Batteri på 3,6 V DC (2 AA-celle)	Kabelbaseret M-bus	Intet modul	kWh	014U0173
		Returløb	5–95 °C	PUR 1,5 m	Batteri på 3,6 V DC (2 AA-celle)	Kabelbaseret M-bus	To pulsindgange	kWh	014U0191
		Returløb	5–95 °C	PUR 1,5 m	Batteri på 3,6 V DC (2 AA-celle)	Ingen	Radio OMS WB 868,95 med to pulsindgange	kWh	014U0335
		Returløb	5–95 °C	PUR 1,5 m	Netforsyning 230 V	Kabelbaseret M-bus	Intet modul	kWh	014U0457
DN25 q _p 3,5 m ³ /h G1¼ 260 mm	PN25	Returløb	5–95 °C	PUR 1,5 m	Batteri på 3,6 V DC (2 AA-celle)	Ingen	Radio OMS 868,95 med to pulsindgange	kWh	014U0133
		Fremløb	5–95 °C	PUR 1,5 m	Batteri på 3,6 V DC (2 AA-celle)	Ingen	Radio OMS 868,95 med to pulsindgange	GJ	014U0135
		Returløb	5–95 °C	PUR 1,5 m	Batteri på 3,6 V DC (2 AA-celle)	Ingen	Radio OMS 868,95 med to pulsindgange	GJ	014U0136
		Returløb	5–95 °C	PUR 1,5 m	Netforsyning 230 V	Ingen	Radio OMS WB 868,95 med to pulsindgange	kWh	014U0346
		Returløb	5–95 °C	PUR 1,5 m	Batteri på 3,6 V DC (2 AA-celle)	Kabelbaseret M-bus	Intet modul	kWh	014U0447
		Returløb	5–95 °C	PUR 1,5 m	Netforsyning 230 V	Kabelbaseret M-bus	Intet modul	kWh	014U0459
		Returløb	5–130 °C	silikone 1,5 m	Batteri på 3,6 V DC (2 AA-celle)	Kabelbaseret M-bus	Intet modul	kWh	014U0427
Returløb	5–130 °C	silikone 1,5 m	Netforsyning 230 V	Kabelbaseret M-bus	Intet modul	kWh	014U0550		
DN25 q _p 6,0 m ³ /h G1¼ 260 mm	PN25	Returløb	5–95 °C	PUR 1,5 m	Batteri på 3,6 V DC (2 AA-celle)	Ingen	Radio OMS 868,95 med to pulsindgange	kWh	014U0268
		Returløb	5–95 °C	PUR 1,5 m	Batteri på 3,6 V DC (2 AA-celle)	Kabelbaseret M-bus	To pulsindgange	kWh	014U0270
		Returløb	5–95 °C	PUR 1,5 m	Batteri på 3,6 V DC (2 AA-celle)	Kabelbaseret M-bus	Intet modul	kWh	014U0272
		Returløb	5–95 °C	PUR 1,5 m	Batteri på 3,6 V DC (2 AA-celle)	Ingen	Radio OMS WB 868,95 med to pulsindgange	kWh	014U0336
		Returløb	5–95 °C	PUR 1,5 m	Netforsyning 230 V	Ingen	Radio OMS WB 868,95 med to pulsindgange	kWh	014U0348
		Returløb	5–95 °C	PUR 1,5 m	Netforsyning 230 V	Kabelbaseret M-bus	Intet modul	kWh	014U0461
		Returløb	5–130 °C	silikone 1,5 m	Batteri på 3,6 V DC (2 AA-celle)	Kabelbaseret M-bus	Intet modul	kWh	014U0429
		Returløb	5–130 °C	silikone 1,5 m	Batteri på 3,6 V DC (2 AA-celle)	Kabelbaseret M-bus	To pulsindgange	kWh	014U0443
		Fremløb	5–130 °C	silikone 1,5 m	Batteri på 3,6 V DC (2 AA-celle)	Kabelbaseret M-bus	To pulsindgange	kWh	014U0444
Returløb	5–130 °C	silikone 1,5 m	Netforsyning 230 V	Kabelbaseret M-bus	Intet modul	kWh	014U0552		
DN32 q _p 6,0 m ³ /h G1½ 260 mm	PN25	Returløb	5–95 °C	PUR 1,5 m	Batteri på 3,6 V DC (2 AA-celle)	Kabelbaseret M-bus	To pulsindgange	kWh	014U0280
		Returløb	5–95 °C	PUR 1,5 m	Batteri på 3,6 V DC (2 AA-celle)	Kabelbaseret M-bus	Intet modul	kWh	014U0282
		Returløb	5–95 °C	PUR 1,5 m	Netforsyning 230 V	Kabelbaseret M-bus	Intet modul	kWh	014U0463
		Returløb	5–130 °C	silikone 1,5 m	Batteri på 3,6 V DC (2 AA-celle)	Kabelbaseret M-bus	Intet modul	kWh	014U0431
		Returløb	5–130 °C	silikone 1,5 m	Netforsyning 230 V	Kabelbaseret M-bus	Intet modul	kWh	014U0554
		Fremløb	5–130 °C	silikone 1,5 m	Netforsyning 230 V	Kabelbaseret M-bus	Intet modul	kWh	014U0555

Bestilling
SonoSafe 10 – Opvarmning

Størrelse på måler	PN	Installation	Temperatur-område [°C]	Kabellængde, temperaturføler	Forsyningsspænding	Integreret kommunikation	Moduler	Energienhed	Best.nr.
DN15 q _p 0,6 m ³ /h G ³ / ₄ 110 mm	PN16	Returløb	5–95 °C	PVC 1,5 m	Batteri på 3,6 V DC (1 AA-celle)	Ingen	Intet modul	kWh	014U0001
		Fremløb	5–95 °C	PVC 1,5 m	Batteri på 3,6 V DC (1 AA-celle)	Ingen	Intet modul	kWh	014U0002
		Returløb	5–95 °C	PVC 1,5 m	Batteri på 3,6 V DC (1 AA-celle)	Ingen	Radio OMS 868,95 med to pulsindgange	kWh	014U0235
		Fremløb	5–95 °C	PVC 1,5 m	Batteri på 3,6 V DC (1 AA-celle)	Ingen	Radio OMS 868,95 med to pulsindgange	kWh	014U0236
		Returløb	5–95 °C	PVC 1,5 m	Batteri på 3,6 V DC (1 AA-celle)	Ingen	Radio OMS WB 868,95 med to pulsindgange	kWh	014U0250
		Returløb	5–95 °C	PVC 1,5 m	Batteri på 3,6 V DC (1 AA-celle)	Kabelbaseret M-bus	Intet modul	kWh	014U0003
		Fremløb	5–95 °C	PVC 1,5 m	Batteri på 3,6 V DC (1 AA-celle)	Kabelbaseret M-bus	Intet modul	kWh	014U0004
		Fremløb	5–95 °C	PVC 1,5 m	Batteri på 3,6 V DC (1 AA-celle)	Kabelbaseret M-bus	Intet modul	GJ	014U0028
		Returløb	5–95 °C	PVC 1,5 m	Batteri på 3,6 V DC (1 AA-celle)	Kabelbaseret M-bus	Intet modul	GJ	014U0029
		Returløb	5–95 °C	PVC 1,5 m	Batteri på 3,6 V DC (1 AA-celle)	Kabelbaseret M-bus	To pulsindgange	kWh	014U0203
DN15 q _p 1,5 m ³ /h G ³ / ₄ 110 mm	PN16	Fremløb	5–95 °C	PVC 1,5 m	Batteri på 3,6 V DC (1 AA-celle)	Kabelbaseret M-bus	To pulsindgange	kWh	014U0204
		Returløb	5–95 °C	PVC 1,5 m	Netforsyning 230 V	Kabelbaseret M-bus	Intet modul	kWh	014U0361
		Returløb	5–95 °C	PVC 1,5 m	Batteri på 3,6 V DC (1 AA-celle)	Ingen	Intet modul	kWh	014U0005
		Returløb	5–95 °C	PVC 1,5 m	Batteri på 3,6 V DC (1 AA-celle)	Ingen	Radio OMS 868,95 med to pulsindgange	kWh	014U0237
		Returløb	5–95 °C	PVC 1,5 m	Batteri på 3,6 V DC (1 AA-celle)	Ingen	Radio OMS WB 868,95 med to pulsindgange	kWh	014U0251
		Returløb	5–95 °C	PVC 1,5 m	Batteri på 3,6 V DC (1 AA-celle)	Kabelbaseret M-bus	Intet modul	kWh	014U0007
		Fremløb	5–95 °C	PVC 1,5 m	Batteri på 3,6 V DC (1 AA-celle)	Kabelbaseret M-bus	Intet modul	kWh	014U0008
		Fremløb	5–95 °C	PVC 1,5 m	Batteri på 3,6 V DC (1 AA-celle)	Kabelbaseret M-bus	Intet modul	GJ	014U0035
DN20 q _p 1,5 m ³ /h G1 130 mm	PN16	Returløb	5–95 °C	PVC 1,5 m	Batteri på 3,6 V DC (1 AA-celle)	Kabelbaseret M-bus	Intet modul	GJ	014U0036
		Returløb	5–95 °C	PVC 1,5 m	Batteri på 3,6 V DC (1 AA-celle)	Kabelbaseret M-bus	To pulsindgange	kWh	014U0205
		Returløb	5–95 °C	PVC 1,5 m	Netforsyning 230 V	Kabelbaseret M-bus	Intet modul	kWh	014U0363
		Returløb	5–95 °C	PVC 1,5 m	Batteri på 3,6 V DC (1 AA-celle)	Ingen	Intet modul	kWh	014U0009
		Returløb	5–95 °C	PVC 1,5 m	Batteri på 3,6 V DC (1 AA-celle)	Kabelbaseret M-bus	Intet modul	kWh	014U0011
		Fremløb	5–95 °C	PVC 1,5 m	Batteri på 3,6 V DC (1 AA-celle)	Kabelbaseret M-bus	Intet modul	kWh	014U0012
DN20 q _p 2,5 m ³ /h G1 130 mm	PN16	Fremløb	5–95 °C	PVC 1,5 m	Batteri på 3,6 V DC (1 AA-celle)	Kabelbaseret M-bus	Intet modul	GJ	014U0042
		Returløb	5–95 °C	PVC 1,5 m	Batteri på 3,6 V DC (1 AA-celle)	Kabelbaseret M-bus	Intet modul	GJ	014U0043
		Returløb	5–95 °C	PVC 1,5 m	Netforsyning 230 V	Kabelbaseret M-bus	Intet modul	kWh	014U0365
		Returløb	5–95 °C	PVC 1,5 m	Batteri på 3,6 V DC (1 AA-celle)	Ingen	Intet modul	kWh	014U0013
DN20 q _p 2,5 m ³ /h G1 130 mm	PN16	Returløb	5–95 °C	PVC 1,5 m	Batteri på 3,6 V DC (1 AA-celle)	Ingen	Radio OMS 868,95 med to pulsindgange	kWh	014U0241
		Returløb	5–95 °C	PVC 1,5 m	Batteri på 3,6 V DC (1 AA-celle)	Ingen	Radio OMS WB 868,95 med to pulsindgange	kWh	014U0252
		Returløb	5–95 °C	PVC 1,5 m	Batteri på 3,6 V DC (1 AA-celle)	Kabelbaseret M-bus	Intet modul	kWh	014U0015
DN20 q _p 2,5 m ³ /h G1 130 mm	PN16	Fremløb	5–95 °C	PVC 1,5 m	Batteri på 3,6 V DC (1 AA-celle)	Kabelbaseret M-bus	Intet modul	kWh	014U0016
		Fremløb	5–95 °C	PVC 1,5 m	Batteri på 3,6 V DC (1 AA-celle)	Kabelbaseret M-bus	Intet modul	GJ	014U0049
		Returløb	5–95 °C	PVC 1,5 m	Batteri på 3,6 V DC (1 AA-celle)	Kabelbaseret M-bus	Intet modul	GJ	014U0050
		Returløb	5–95 °C	PVC 1,5 m	Batteri på 3,6 V DC (1 AA-celle)	Kabelbaseret M-bus	To pulsindgange	kWh	014U0209
		Returløb	5–95 °C	PVC 1,5 m	Netforsyning 230 V	Kabelbaseret M-bus	Intet modul	kWh	014U0367
		Returløb	5–95 °C	PVC 1,5 m	Batteri på 3,6 V DC (1 AA-celle)	Ingen	Radio OMS 868,95 med to pulsindgange	kWh	014U0243
DN25 q _p 3,5 m ³ /h G1¼ 160 mm	PN16	Returløb	5–95 °C	PVC 1,5 m	Batteri på 3,6 V DC (1 AA-celle)	Ingen	Radio OMS WB 868,95 med to pulsindgange	kWh	014U0332
		Returløb	5–95 °C	PVC 1,5 m	Batteri på 3,6 V DC (1 AA-celle)	Kabelbaseret M-bus	Intet modul	kWh	014U0019
		Fremløb	5–95 °C	PVC 1,5 m	Batteri på 3,6 V DC (1 AA-celle)	Kabelbaseret M-bus	Intet modul	kWh	014U0020
		Fremløb	5–95 °C	PVC 1,5 m	Batteri på 3,6 V DC (1 AA-celle)	Kabelbaseret M-bus	Intet modul	GJ	014U0056
		Returløb	5–95 °C	PVC 1,5 m	Batteri på 3,6 V DC (1 AA-celle)	Kabelbaseret M-bus	Intet modul	GJ	014U0057
		Returløb	5–95 °C	PVC 1,5 m	Batteri på 3,6 V DC (1 AA-celle)	Kabelbaseret M-bus	To pulsindgange	kWh	014U0211
		Returløb	5–95 °C	PVC 1,5 m	Batteri på 3,6 V DC (1 AA-celle)	Ingen	Radio OMS 868,95 med to pulsindgange	kWh	014U0245
DN25 q _p 3,5 m ³ /h G1¼ 260 mm	PN16	Returløb	5–95 °C	PVC 1,5 m	Batteri på 3,6 V DC (1 AA-celle)	Kabelbaseret M-bus	Intet modul	kWh	014U0023
		Fremløb	5–95 °C	PVC 1,5 m	Batteri på 3,6 V DC (1 AA-celle)	Kabelbaseret M-bus	Intet modul	kWh	014U0024
		Fremløb	5–95 °C	PVC 1,5 m	Batteri på 3,6 V DC (1 AA-celle)	Kabelbaseret M-bus	Intet modul	GJ	014U0063
		Returløb	5–95 °C	PVC 1,5 m	Batteri på 3,6 V DC (1 AA-celle)	Kabelbaseret M-bus	Intet modul	GJ	014U0064
		Returløb	5–95 °C	PVC 1,5 m	Netforsyning 230 V	Kabelbaseret M-bus	Intet modul	kWh	014U0369

Bestilling
SonoSafe 10 – Opvarmning (fortsat)

Størrelse på måler	PN	Installation	Temperatur-område [°]	Kabellængde, temperaturføler	Forsyningsspænding	Integreret kommunikation	Moduler	Energienhed	Best.nr.
DN25 q _p 6,0 m ³ /h G1¼ 260 mm	PN16	Returløb	5–95 °C	PVC 1,5 m	Batteri på 3,6 V DC (1 AA-celle)	Ingen	Radio OMS WB 868,95 med to pulsindgange	kWh	014U0333
		Returløb	5–95 °C	PVC 1,5 m	Batteri på 3,6 V DC (1 AA-celle)	Kabelbaseret M-bus	Intet modul	kWh	014U0266
		Fremløb	5–95 °C	PVC 1,5 m	Batteri på 3,6 V DC (1 AA-celle)	Kabelbaseret M-bus	Intet modul	kWh	014U0267
		Returløb	5–95 °C	PVC 1,5 m	Netforsyning 230 V	Kabelbaseret M-bus	Intet modul	kWh	014U0371
DN32 q _p 6,0 m ³ /h G1½ 260 mm	PN16	Returløb	5–95 °C	PVC 1,5 m	Batteri på 3,6 V DC (1 AA-celle)	Ingen	Radio OMS WB 868,95 med to pulsindgange	kWh	014U0334
		Returløb	5–95 °C	PVC 1,5 m	Batteri på 3,6 V DC (1 AA-celle)	Kabelbaseret M-bus	Intet modul	kWh	014U0276
		Fremløb	5–95 °C	PVC 1,5 m	Batteri på 3,6 V DC (1 AA-celle)	Kabelbaseret M-bus	Intet modul	kWh	014U0277

Bestilling
SonoSelect 10 – Køling

Størrelse på måler	PN	Installation	Temperatur-område [°]	Kabellængde, temperaturføler	Forsyningsspænding	Integreret kommunikation	Moduler	Energienhed	Best.nr.
DN15 q _p 0,6 m ³ /h G¾ 110 mm	PN25	Returløb	5–95 °C	PUR 1,5 m	Batteri på 3,6 V DC (2 AA-celle)	Kabelbaseret M-bus	Intet modul	kWh	014U1400
		Returløb	5–95 °C	PUR 1,5 m	Netforsyning 230 V	Kabelbaseret M-bus	Intet modul	kWh	014U1456
DN15 q _p 1,5 m ³ /h G¾ 110 mm	PN25	Returløb	5–95 °C	PUR 1,5 m	Batteri på 3,6 V DC (2 AA-celle)	Kabelbaseret M-bus	Intet modul	kWh	014U1401
		Returløb	5–95 °C	PUR 1,5 m	Batteri på 3,6 V DC (2 AA-celle)	Ingen	Radio OMS 868,95 med to pulsindgange	kWh	014U1411
		Returløb	5–95 °C	PUR 1,5 m	Batteri på 3,6 V DC (2 AA-celle)	Kabelbaseret M-bus	Kabelbaseret M-Bus med to pulsindgange	kWh	014U1415
		Returløb	5–95 °C	PUR 3,0 m	Batteri på 3,6 V DC (2 AA-celle)	Ingen	Radio OMS WB 868,95 med to pulsindgange	kWh	014U1435
		Returløb	5–95 °C	PUR 1,5 m	Batteri på 3,6 V DC (2 AA-celle)	Ingen	Radio OMS WB 868,95 med to pulsindgange	kWh	014U1449
		Returløb	5–95 °C	PUR 3,0 m	Batteri på 3,6 V DC (2 AA-celle)	Kabelbaseret M-bus	Kabelbaseret M-Bus med to pulsindgange	kWh	014U1455
		Returløb	5–95 °C	PUR 1,5 m	Netforsyning 230 V	Kabelbaseret M-bus	Intet modul	kWh	014U1457
		Returløb	5–95 °C	PUR 1,5 m	Netforsyning 230 V	Kabelbaseret M-bus	Kabelbaseret M-Bus med to pulsindgange	kWh	014U1470
DN20 q _p 1,5 m ³ /h G1 130 mm	PN25	Returløb	5–95 °C	PUR 1,5 m	Batteri på 3,6 V DC (2 AA-celle)	Kabelbaseret M-bus	Intet modul	kWh	014U1402
		Returløb	5–95 °C	PUR 1,5 m	Batteri på 3,6 V DC (2 AA-celle)	Ingen	Radio OMS 868,95 med to pulsindgange	kWh	014U1412
		Returløb	5–95 °C	PUR 1,5 m	Batteri på 3,6 V DC (2 AA-celle)	Ingen	Radio OMS WB 868,95 med to pulsindgange	kWh	014U1450
		Returløb	5–95 °C	PUR 1,5 m	Netforsyning 230 V	Kabelbaseret M-bus	Intet modul	kWh	014U1458
DN20 q _p 2,5 m ³ /h G1 130 mm	PN25	Returløb	5–95 °C	PUR 1,5 m	Batteri på 3,6 V DC (2 AA-celle)	Kabelbaseret M-bus	Intet modul	kWh	014U1403
		Returløb	5–95 °C	PUR 1,5 m	Batteri på 3,6 V DC (2 AA-celle)	Ingen	Radio OMS 868,95 med to pulsindgange	kWh	014U1413
		Returløb	5–95 °C	PUR 3,0 m	Batteri på 3,6 V DC (2 AA-celle)	Ingen	Radio OMS WB 868,95 med to pulsindgange	kWh	014U1436
		Returløb	5–95 °C	PUR 1,5 m	Batteri på 3,6 V DC (2 AA-celle)	Ingen	Radio OMS WB 868,95 med to pulsindgange	kWh	014U1451
		Returløb	5–95 °C	PUR 5,0 m	Batteri på 3,6 V DC (2 AA-celle)	Kabelbaseret M-bus	Kabelbaseret M-Bus med to pulsindgange	kWh	014U1473
		Returløb	5–95 °C	PUR 1,5 m	Netforsyning 230 V	Kabelbaseret M-bus	Intet modul	kWh	014U1459
DN25 q _p 3,5 m ³ /h G1¼ 160 mm	PN25	Returløb	5–95 °C	PUR 1,5 m	Batteri på 3,6 V DC (2 AA-celle)	Kabelbaseret M-bus	Intet modul	kWh	014U1404
		Returløb	5–95 °C	PUR 1,5 m	Batteri på 3,6 V DC (2 AA-celle)	Ingen	Radio OMS 868,95 med to pulsindgange	kWh	014U1414
		Returløb	5–95 °C	PUR 1,5 m	Batteri på 3,6 V DC (2 AA-celle)	Ingen	Radio OMS WB 868,95 med to pulsindgange	kWh	014U1452
		Returløb	5–95 °C	PUR 3,0 m	Batteri på 3,6 V DC (2 AA-celle)	Ingen	Radio OMS WB 868,95 med to pulsindgange	kWh	014U1453
Returløb	5–95 °C	PUR 5,0 m	Batteri på 3,6 V DC (2 AA-celle)	Kabelbaseret M-bus	Kabelbaseret M-Bus med to pulsindgange	kWh	014U1474		
DN25 q _p 3,5 m ³ /h G1¼ 160 mm	PN25	Returløb	5–95 °C	PUR 1,5 m	Netforsyning 230 V	Kabelbaseret M-bus	Intet modul	kWh	014U1460
DN25 q _p 3,5 m ³ /h G1¼ 260 mm	PN25	Returløb	5–95 °C	PUR 1,5 m	Batteri på 3,6 V DC (2 AA-celle)	Kabelbaseret M-bus	Intet modul	kWh	014U1424
		Returløb	5–95 °C	PUR 1,5 m	Batteri på 3,6 V DC (2 AA-celle)	Ingen	Radio OMS 868,95 med to pulsindgange	kWh	014U1426

Bestilling
SonoSelect 10 – Køling (fortsat)

Størrelse på måler	PN	Installation	Temperatur-område [°C]	Kabellængde, temperaturføler	Forsyningsspænding	Integreret kommunikation	Moduler	Energienhed	Best.nr.
DN25 q _p 6,0 m ³ /h G1¼ 260 mm	PN25	Returløb	5–95 °C	PUR 1,5 m	Batteri på 3,6 V DC (2 AA-celle)	Kabelbaseret M-bus	Intet modul	kWh	014U1429
		Returløb	5–95 °C	PUR 1,5 m	Batteri på 3,6 V DC (2 AA-celle)	Ingen	Radio OMS 868,95 med to pulsindgange	kWh	014U1431
		Returløb	5–95 °C	PUR 3,0 m	Batteri på 3,6 V DC (2 AA-celle)	Ingen	Radio OMS WB 868,95 med to pulsindgange	kWh	014U1437
		Returløb	5–95 °C	PUR 1,5 m	Netforsyning 230 V	Kabelbaseret M-bus	Intet modul	kWh	014U1461
DN32 q _p 6,0 m ³ /h G1½ 260 mm	PN25	Returløb	5–95 °C	PUR 1,5 m	Batteri på 3,6 V DC (2 AA-celle)	Kabelbaseret M-bus	Intet modul	kWh	014U1432
		Returløb	5–95 °C	PUR 3,0 m	Batteri på 3,6 V DC (2 AA-celle)	Ingen	Radio OMS WB 868,95 med to pulsindgange	kWh	014U1454
		Returløb	5–95 °C	PUR 5,0 m	Batteri på 3,6 V DC (2 AA-celle)	Kabelbaseret M-bus	Kabelbaseret M-Bus med to pulsindgange	kWh	014U1475
		Returløb	5–95 °C	PUR 1,5 m	Netforsyning 230 V	Kabelbaseret M-bus	Intet modul	kWh	014U1462

Bestilling
SonoSelect 10 – Kombineret opvarmning og køling

Størrelse på måler	PN	Installation	Temperatur-område [°C]	Kabellængde, temperaturføler	Forsyningsspænding	Integreret kommunikation	Moduler	Energienhed	Best.nr.
DN15 q _p 0,6 m ³ /h G¾ 110 mm	PN25	Returløb	5–95 °C	PUR 1,5 m	Batteri på 3,6 V DC (2 AA-celle)	Kabelbaseret M-bus	Intet modul	kWh	014U1300
		Returløb	5–95 °C	PUR 1,5 m	Batteri på 3,6 V DC (2 AA-celle)	Ingen	Radio OMS WB 868,95 med to pulsindgange	kWh	014U1307
		Returløb	5–95 °C	PUR 1,5 m	Netforsyning 230 V	Kabelbaseret M-bus	Intet modul	kWh	014U1334
DN15 q _p 1,5 m ³ /h G¾ 110 mm	PN25	Returløb	5–95 °C	PUR 1,5 m	Batteri på 3,6 V DC (2 AA-celle)	Kabelbaseret M-bus	Intet modul	kWh	014U1301
		Returløb	5–95 °C	PUR 1,5 m	Batteri på 3,6 V DC (2 AA-celle)	Ingen	Radio OMS WB 868,95 med to pulsindgange	kWh	014U1308
		Returløb	5–95 °C	PUR 1,5 m	Batteri på 3,6 V DC (2 AA-celle)	Kabelbaseret M-bus	To pulsindgange	kWh	014U1315
DN20 q _p 1,5 m ³ /h G1 130 mm	PN25	Returløb	5–95 °C	PUR 1,5 m	Netforsyning 230 V	Kabelbaseret M-bus	Intet modul	kWh	014U1335
		Returløb	5–95 °C	PUR 1,5 m	Batteri på 3,6 V DC (2 AA-celle)	Kabelbaseret M-bus	Intet modul	kWh	014U1302
		Returløb	5–95 °C	PUR 1,5 m	Batteri på 3,6 V DC (2 AA-celle)	Ingen	Radio OMS WB 868,95 med to pulsindgange	kWh	014U1309
DN20 q _p 2,5 m ³ /h G1 130 mm	PN25	Returløb	5–95 °C	PUR 1,5 m	Netforsyning 230 V	Kabelbaseret M-bus	Intet modul	kWh	014U1336
		Returløb	5–95 °C	PUR 1,5 m	Batteri på 3,6 V DC (2 AA-celle)	Kabelbaseret M-bus	Intet modul	kWh	014U1303
		Returløb	5–95 °C	PUR 1,5 m	Batteri på 3,6 V DC (2 AA-celle)	Ingen	Radio OMS WB 868,95 med to pulsindgange	kWh	014U1310
DN20 q _p 2,5 m ³ /h G1 130 mm	PN25	Returløb	5–95 °C	PUR 1,5 m	Batteri på 3,6 V DC (2 AA-celle)	Kabelbaseret M-bus	To pulsindgange	kWh	014U1317
		Returløb	5–95 °C	PUR 1,5 m	Netforsyning 230 V	Kabelbaseret M-bus	Intet modul	kWh	014U1337
		Returløb	5–95 °C	PUR 1,5 m	Batteri på 3,6 V DC (2 AA-celle)	Kabelbaseret M-bus	Intet modul	kWh	014U1304
DN25 q _p 3,5 m ³ /h G1¼ 160 mm	PN25	Returløb	5–95 °C	PUR 1,5 m	Batteri på 3,6 V DC (2 AA-celle)	Ingen	Radio OMS WB 868,95 med to pulsindgange	kWh	014U1311
		Returløb	5–95 °C	PUR 1,5 m	Netforsyning 230 V	Kabelbaseret M-bus	Intet modul	kWh	014U1338
DN25 q _p 6,0 m ³ /h G1¼ 260 mm	PN25	Returløb	5–95 °C	PUR 1,5 m	Batteri på 3,6 V DC (2 AA-celle)	Kabelbaseret M-bus	Intet modul	kWh	014U1305
		Returløb	5–95 °C	PUR 1,5 m	Batteri på 3,6 V DC (2 AA-celle)	Ingen	Radio OMS WB 868,95 med to pulsindgange	kWh	014U1312
DN25 q _p 6,0 m ³ /h G1¼ 260 mm	PN25	Returløb	5–95 °C	PUR 1,5 m	Netforsyning 230 V	Kabelbaseret M-bus	Intet modul	kWh	014U1339
DN32 q _p 6,0 m ³ /h G1½ 260 mm	PN25	Returløb	5–95 °C	PUR 1,5 m	Batteri på 3,6 V DC (2 AA-celle)	Kabelbaseret M-bus	Intet modul	kWh	014U1306
		Returløb	5–95 °C	PUR 1,5 m	Batteri på 3,6 V DC (2 AA-celle)	Ingen	Radio OMS WB 868,95 med to pulsindgange	kWh	014U1313
DN32 q _p 6,0 m ³ /h G1½ 260 mm	PN25	Returløb	5–95 °C	PUR 1,5 m	Netforsyning 230 V	Kabelbaseret M-bus	Intet modul	kWh	014U1340

Tilbehør

Produkt	Betegnelse	Antal	Best.nr.
Nippeltilslutningssæt	DN15 G $\frac{3}{4}$ "-R $\frac{1}{2}$ " PN25 130 °C	1 sæt	087G6071
Nippeltilslutningssæt	DN20 G1"-R $\frac{3}{4}$ " PN25 130 °C	1 sæt	087G6072
Nippeltilslutningssæt	DN25 G1 $\frac{1}{4}$ "-R1" PN25 130 °C	1 sæt	087G6073
Nippeltilslutningssæt	DN15 G $\frac{3}{4}$ "-R $\frac{1}{2}$ " PN16 95 °C	1 sæt	014U1936
Nippeltilslutningssæt	DN20 G1"-R $\frac{3}{4}$ " PN16 95 °C	1 sæt	014U1937
Nippeltilslutningssæt	DN25 G1 $\frac{1}{4}$ "-R1" PN16 95 °C	1 sæt	014U1938
Nippeltilslutningssæt	DN32: G1 $\frac{1}{2}$ "-R $\frac{3}{4}$ " PN25 130 °C	1 sæt	014U1939
Adapter til temperaturføler	Adapter R $\frac{1}{2}$ " til M10x1 (32 stk.) – konisk gevind til pakning med hamp. PN25 130 °C	32 stk.	014U1935
Adapter til temperaturføler	Adapter R $\frac{1}{2}$ " til M10x1 (1 stk.) – konisk gevind til pakning med hamp. PN25 130 °C	1 stk.	014U1941
Adapter til temperaturføler	Adapter R $\frac{1}{2}$ " til M10x1 (32 stk.) – inkl. kobberpakning til flad tætning. PN25 130 °C	32 stk.	087G6076
Adapter til temperaturføler	Adapter R $\frac{1}{2}$ " til M10x1 (1 stk.) – inkl. kobberpakning til flad tætning. PN25 130 °C	1 stk.	087G6075
T-stykke	T-stykke DN15: G $\frac{1}{2}$ ", G $\frac{1}{2}$ ", G $\frac{1}{2}$ " PN25 130 °C	1 stk.	014U1959
T-stykke	T-stykke DN20: G $\frac{3}{4}$ ", G $\frac{1}{2}$ ", G $\frac{3}{4}$ " PN25 130 °C	1 stk.	014U1960
T-stykke	T-stykke DN25: G1", G $\frac{1}{2}$ ", G1" PN25 130 °C	1 stk.	014U1961
T-stykke	T-stykke DN32: G1 $\frac{1}{4}$ ", G $\frac{1}{2}$ ", G1 $\frac{1}{4}$ " PN25 130 °C	1 stk.	014U1943
Kugleventil	G $\frac{1}{2}$ " indvendigt gevind, Pt-følerforbindelse M10, PN25 130 °C	1 stk.	187F0593
Kugleventil	G $\frac{1}{2}$ " indvendigt gevind, Pt-følerforbindelse M10, PN25 130 °C	12 stk.	087H0118
Kugleventil	G $\frac{3}{4}$ " indvendigt gevind, Pt-følerforbindelse M10, PN25 130 °C	1 stk.	187F0592
Kugleventil	G $\frac{3}{4}$ " indvendigt gevind, Pt-følerforbindelse M10, PN25 130 °C	12 stk.	087H0119
Kugleventil	G1" indvendigt gevind, Pt-følerforbindelse M10, PN25 130 °C	1 stk.	187F0591
Kugleventil	G1" indvendigt gevind, Pt-følerforbindelse M10, PN25 130 °C	12 stk.	087H0120
Vægmonteringsæt	Vægmontering af regneenhed	1 sæt	014U1945
Forlængerrør, L = 60 mm	DN20 x G1	1 stk.	014U1957
Forlængerrør, L = 100 mm	DN25 x G1 $\frac{1}{4}$	1 stk.	014U1958
Pakning	DN15	1 sæt	014U1964
Pakning	DN20	1 sæt	014U1965
Pakning	DN25	1 sæt	014U1966
Pakning	DN32	1 sæt	014U1942
O-ringsmonteringsæt	O-ring Ø4,3 x 2,4 + monteringsværktøj	1 sæt	014U1967
Batteri	Batteripakke 1 AA-celle	1 stk.	014U1968
Batteri	Batteripakke 2 AA-celle	1 stk.	014U1969
Kommunikationsmodul	M-Bus-modul med to pulsindgange	1 stk.	014U1998
Kommunikationsmodul	Trådløs OMS 868,95 MHz med to pulsindgange	1 stk.	014U1999
Kommunikationsmodul	To pulsindgange	1 stk.	014U1995
Kommunikationsmodul	2 pulsudgange	1 stk.	014U1993
Bluetooth-dongle	IR2BLE	1 stk.	014U1963
Pakningssæt	4 x ledning med + 4 x snaplås-pakning	1 sæt	014U1962

* Efter anmodning kan der oprettes nye koder med en unik specifikationskombination. Kontakt din lokale Product Manager efter behov.



Danfoss A/S

Climate Solutions, Salg Denmark • danfoss.dk • +45 6991 8080 • kundeservice.dk@danfoss.com

Enhver produktinformation, herunder, men ikke begrænset til, information om valg af produkter, deres applikation eller brug, produktdesign, vægt, dimensioner, kapacitet eller andre tekniske data i kataloger, beskrivelser, prospekter, annoncer m.v., og uanset om informationen er givet i skrift, mundtligt, elektronisk, online eller via download, er at betragte som orienterende, og er kun forpligtende i det omfang, Danfoss udtrykkeligt henviser hertil i tilbud eller ordrebekræftelse. Danfoss påtager sig intet ansvar for mulige fejl i kataloger, brochurer, videoer og andet materiale. Danfoss forbeholder sig ret til uden varsel at foretage ændringer i sine produkter, såfremt dette kan ske uden væsentligt at ændre produkternes form eller funktion. Alle varemærker i dette materiale tilhører Danfoss A/S eller selskaber i Danfoss-koncernen. Danfoss og alle Danfoss logoer er varemærker tilhørende Danfoss A/S. Alle rettigheder forbeholdes.