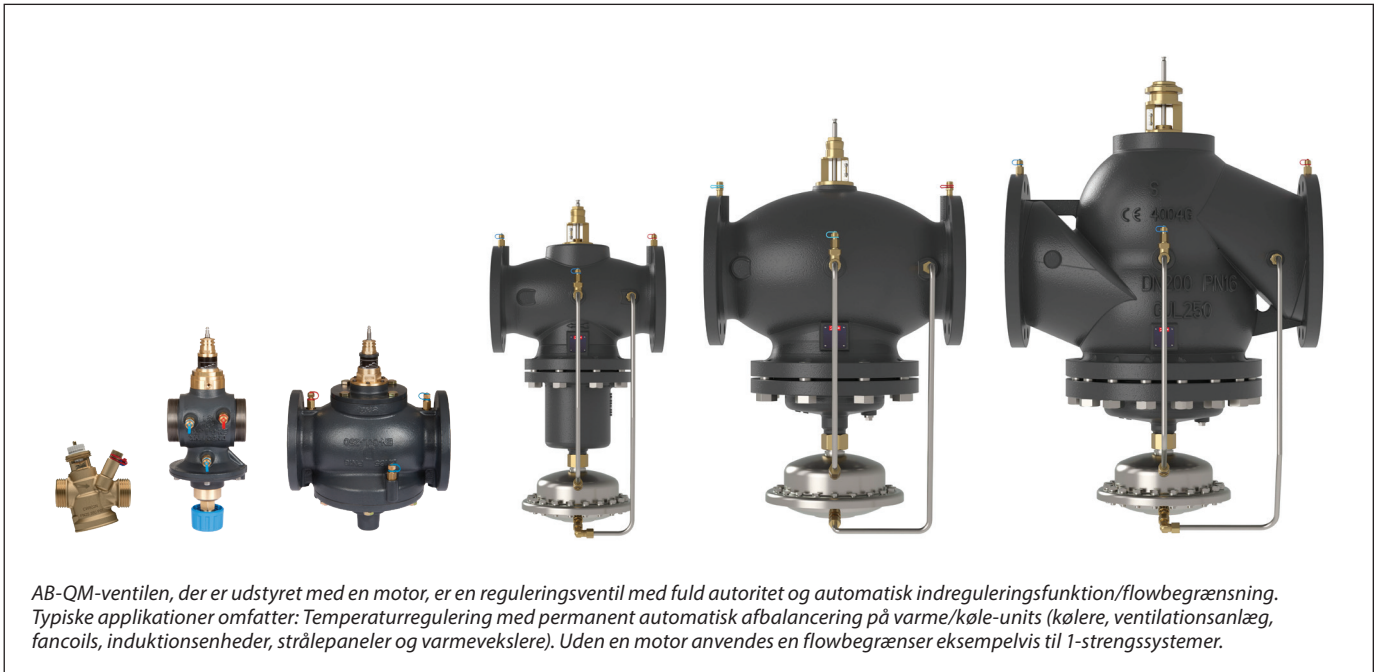


Datablad

AB-QM 4.0 / AB-QM Trykuafhængige reguleringsventiler (PICV) DN 15-250



AB-QM-ventilen, der er udstyret med en motor, er en reguleringsventil med fuld autoritet og automatisk indreguleringsfunktion/flowbegrænsning. Typiske applikationer omfatter: Temperaturregulering med permanent automatisk afbalancering på varme/køle-units (kølere, ventilationsanlæg, fancoils, induktionsenheder, strålepaneler og varmevekslere). Uden en motor anvendes en flowbegrænser eksempelvis til 1-strengssystemer.

Beskrivelse


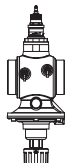
Danfoss AB-QM er en trykuafhængig reguleringsventil (Pressure Independent Control Valve (PICV)), der kombinerer høj nøjagtighed med en markedsførende brugervenlighed. AB-QM's design er fuldt ud gearret til, at dine projekter overholder tidsplanen og budgettet, samtidig med at du får det mest effektive HVAC-system. Trykuafhængige ventiler er reguleringsventiler, der har en automatisk indreguleringsfunktion. En indbygget trykregulator opretholder et konstant differensstryk over reguleringsventilen, hvilket sikrer fuld autoritet og automatisk flowbegrænsning. Ved at kombinere to funktioner i én, regulering og automatisk vandbalance, tilbyder PICV'er fra Danfoss en omkostningseffektiv løsning til de udfordringer, som fremsynede designere af HVAC-systemer står over for.

Danfoss AB-QM giver de laveste ejeromkostninger, fordi:


- Præcis flowbegrænsning sikrer, at der altid er det korrekte flow på det rigtige tidspunkt, hvilket sikrer et reduceret pumpeenergiforbrug
- Komplet ventilprogram fra DN 15 til DN 250 for flow op til 407 m³/h
- Kan fås med indvendigt og udvendigt gevind til universel anvendelse
- Danfoss' holdbarhedstest sikrer, at AB-QM har markedets bedste modstand mod tilkalkning og tilstopning
- Nem fejlfinding takket være den altid synlige flowindstilling samt mulighed for at måle flow via målenipler
- Minimal hysteres, der giver stabil og præcis temperaturregulering
- Fremtidssikret med et udvalg af intelligente motorer, klar til datadrevet styring, og optimeret HVAC 4.0

Bestilling

AB-QM 4.0-version med gevind (med målenipler og uden målenipler) – udvendigt gevind

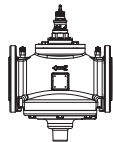
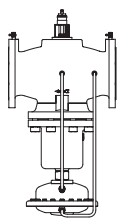
Type				Med målenipler	
Billede	DN	Q _{nom.} (l/h)	Udvendt gevind (ISO 228/1)	Best.nr.	VVS-nr.
	15 LF	200	G ¾ A	003Z8200	40 6838.002
	15	650		003Z8201	40 6838.006
	15 HF	1.200		003Z8202	40 6838.012
	20	1.100	G 1 A	003Z8203	40 6838.011
	20 HF	1.900		003Z8204	40 6838.019
	25	2.200	G 1¼ A	003Z8205	40 6838.008
	25 HF	3.800		003Z8206	40 6838.038
	32	3.600		003Z8207	40 6838.010
32 HF	5.000	G 1½ A	003Z8208	40 6838.040	
	40	7.500	G 2 A	003Z0770	40 6842.040
	50	12.500	G 2½ A	003Z0771	40 6842.050

AB-QM 4.0-version med gevind (med målenipler og uden målenipler) – indvendigt gevind





Type				Med målenipler	
Billede	DN	Q _{nom.} (l/h)	Indv. gevind (ISO 7/1)	Best.nr.	VVS-nr.
	15 LF	200	Rp ½	003Z8300	40 6838.102
	15	650		003Z8301	40 6838.106
	15 HF	1.200		003Z8302	40 6838.112
	20	1.100	Rp ¾	003Z8303	40 6838.111
	20 HF	1.900		003Z8304	40 6838.119
	25	2.200	Rp 1	003Z8305	40 6838.108
	25 HF	3.800		003Z8306	40 6838.138
	32	3.600		003Z8307	40 6838.110
32 HF	5.000	Rp 1¼	003Z8308	40 6838.140	

* AB-QM DN 15-32 uden målenipler kan ikke opgraderes til en version med målenipler

AB-QM version med flange

Billede	DN	Q _{nom.} (l/h)	Flange- tilslutning (EN 1092-2)	Best.nr.	VVS-nr.
	50	12.500	PN 16	003Z0772	40 6842.250
	65	20.000		003Z0773	40 6842.265
	65 HF	25.000		003Z0793	40 6838.202
	80	28.000		003Z0774	40 6842.280
	80 HF	40.000		003Z0794	40 6838.204
	100	38.000		003Z0775	40 6842.300
	100 HF	59.000		003Z0795	40 6838.205
	125	90.000		003Z0705	40 6847.117
	125 HF	110.000		003Z0715	40 6838.211
	150	145.000		003Z0706	40 6847.118
	150 HF	190.000		003Z0716	40 6838.219
	200	200.000		003Z0707	40 6847.120
	200 HF	270.000		003Z0717	40 6838.227
	250	300.000		003Z0708	40 6847.122
	250 HF	370.000	003Z0718	40 6838.237	

Bestilling (fortsat)
Tilbehør og reservedele

Type	Bemærkninger		Best.nr.	VVS-nr.
	Til rør	Til ventil		
Gevindnippel (CW617N) (1 stk.) 	R 1/2	DN 15	003Z0232	40 6846.804
	R 3/4	DN 20	003Z0233	40 6846.806
	R 1	DN 25	003Z0234	40 6846.808
	R 1 1/4	DN 32	003Z0235	40 6846.810
	R 1 1/2	DN 40	003Z0279	40 6846.821
	R 2	DN 50	003Z0278	40 6846.812
Svejsenippel (W.nr. 1.0308) (1 stk.) 	Svejsning	DN 15	003Z0226	-
		DN 20	003Z0227	-
		DN 25	003Z0228	-
		DN 32	003Z0229	-
		DN 40	003Z0270	-
		DN 50	003Z0276	-
Svejsenippel (W.nr. 1.0308) (1 stk.) 	Svejsning	DN 15	003Z1271	-
		DN 20	003Z1272	-
		DN 25	003Z1273	-
		DN 32	003Z1274	-
		DN 40	003Z1275	-
Loddenippel (CW614N) (2 omløbere, 2 pakninger, 2 loddenipler) 	15x1 mm	DN 15	065Z7017	-
		DN 40-100	003Z0695	40 6846.920
		DN 125-150	003Z0696	-
		DN 200-250	003Z0697	-
		Lukketilbehør	DN 15-32	003Z0230
Spindelvarmer til AB-QM DN 40-100/AME 435 QM			065Z0315	46 0946.906
Spindelvarmer til AB-QM DN 125, 150 / AME 55 QM / AME 655			065Z7022	46 1006.904
Forlænger til buet testnippel (1 stk.)			003Z3944	-
Forlængersæt til lige nippel (1 stk.)			003Z3946	-
AB-QM 4.0 DN 15 EPP-isoleringskappe			003Z7810	-
AB-QM 4.0 DN 20 EPP-isoleringskappe			003Z7811	-
AB-QM 4.0 DN 25 EPP-isoleringskappe			003Z7812	-
AB-QM 4.0 DN 32 EPP-isoleringskappe			003Z7813	-
AB-QM DN 125 impulsledningssæt			003Z3961	-
AB-QM DN 150 impulsledningssæt			003Z3962	-
AB-QM DN 200 impulsledningssæt			003Z3963	-
AB-QM DN 250 impulsledningssæt			003Z3964	-

Tekniske data

		AB-QM 4.0 (version med gevind)										AB-QM (version med gevind)		
Nominal diameter		DN	15 LF	15	15 HF	20	20 HF	25	25 HF	32	32 HF	40	50	
Flowområde	Q _{nom.} (100 %) ¹⁾	l/h	200	650	1.200	1.100	1.900	2.200	3.800	3.600	5.000	7.500	12.500	
Indstillingsområde ^{1),2)}	%		10-100					10-100				40-100		
Differenstryk ³⁾	Δp _{min}	kPa	16	16	25	16	25	20	30	20	30	30		
	Δp _{maks}		600											
Tryktrin		PN	25									16		
Reguleringsområde			1:1000											
Reguleringsventilens karakteristik			Lineær (kan ændres af motor til logaritmisk)											
Læktab med anbefalede motorer			IEC 60534-4:2007 klasse IV					IEC 60534-4:2007 klasse III						
For lukkefunktion			Iht. ISO 5208 klasse A – ingen synlig lækage											
Flowmedie			Vand og vandblanding til lukkede varme- og kølesystemer i overensstemmelse med anlægstype I for DIN WN 14868. Ved anvendelse i anlægstype II benyttes de for DIN EN 14868 relevante beskyttelsesforanstaltninger. Kravene i VDI 2035, del 1 + 2 eller BSRIA BG29 + BG50 skal overholdes.											
Medietemperatur		°C	(-10*) + 2 ... +95									(-10*) + 2 ... +120		
Opbevarings- og transporttemperatur			-40 ... +70											
Spindelvandring		mm	4									10		
Tilslutning	udvendigt gevind (ISO 228/1)		G ¾ A			G 1 A		G 1¼ A		G 1½ A		G 2 A	G 2½ A	
	indv. gevind (ISO 7/1)		Rp ½			Rp ¾		Rp 1		Rp 1¼		-		
	motor		M30 x 1,5									Danfoss standard		

		AB-QM 4.0 (version med gevind)										AB-QM (version med gevind)		
Materialer		DN	15 LF	15	15 HF	20	20 HF	25	25 HF	32	32 HF	40	50	
Materialer i mediet	Ventilhuse		Afzinkningsbestandig (DZR) messing									Støbejern EN-GJL-250(GG25)		
	Membraner og O-ringe		EPDM											
	Lukkestyr		PPSU											
	Lukker		Afzinkningsbestandig (DZR) messing							Afzinkningsbestandig (DZR) messing + PPSU		-		
	Fjedre		W.Nr.1.4310										W.Nr.1.4310, W.Nr. 1.4568	
	Fjedersupport		PPSU										-	
	Kegle (Dp)		-										CW 614N, W.Nr.1.4305	
	Kegle (reguleringsventil)		PPSU										CW 614N	
	Sæde (Dp)		-										W.Nr. 1.4305	
	Sæde (reguleringsventil)		Afzinkningsbestandig (DZR) messing										W.Nr. 1.4305	
Materialer uden for mediet	Plastdele		ABS										POM	
	Indsatsdele og udvendige skrue		-										CW 614N, W.Nr. 1.4310, W.Nr. 1.4401	

¹⁾ Ventilens fabriksindstilling sker ved nominelt indstillingsområde.

²⁾ Uanset indstillingen kan ventilen modulere til under 1 % af indstillet flow.

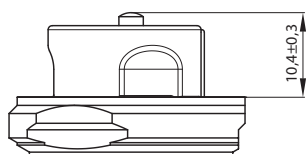
³⁾ Ved min. differenstryk opnår ventilen minimum 90 % af det nominelle flow. Ydeevnedeklaration er tilgængelig på anmodning.

^{*} Hvis medietemperaturen ved anvendelse af AB-QM DN 15-32 er under 2 °C, skal isdannelse på ventilspindlen forhindres. Derfor bør ventilen isoleres. For AB-QM DN 40-100 skal der anvendes spindelvarmere: Best.nr. 065Z0315.

Afhensyn til egnethed og brug, især i ikke-oxygentætte systemer, skal der tages højde for kølemiddelproducentens instruktioner.

P_c – trykregulatordel

C_v – reguleringsventildel



Lukkepunkt (mål)
til DN15-32

Tekniske data (fortsat)

AB-QM version med flange

Nominel diameter		DN	50	65	65 HF	80	80 HF	100	100 HF
Flowområde	$Q_{nom. (100\%)}^{(1)}$	l/h	12.500	20.000	25.000	28.000	40.000	38.000	59.000
	$Q_{høj}$		12.500	20.000	25.000	28.000	40.000	38.000	59.000
Indstillingsområde ^(1), 2)		%	40-100						
Differenstryk ^(3), 4)	Δp_{min}	kPa	30		60	30	60	30	60
	Δp_{maks}		600						
Tryktrin		PN	16						
Reguleringsområde		Iht. standarden IEC 534 er reguleringsområdet stort, da Cv-karakteristikken er lineær. (1:1000)							
Reguleringsventilens karakteristik		Lineær (kan ændres af motor til logaritmisk)							
Læktab med anbefalede motorer		Maks. 0,05 % af $Q_{nom.}$							
For lukkefunktion		Iht. ISO 5208 class A – ingen synlig lækage							
Flowmedie		Vand og vandblanding til lukkede varme- og køleanlæg i overensstemmelse med anlægstype I for DIN EN 14868. Ved brug i anlægstype II til DIN EN 14868 skal der tages de relevante beskyttelsesforanstaltninger. Kravene i VDI 2035, del 1 + 2 eller BSRIA BG29 + BG50 skal overholdes.							
Medietemperatur		°C	(-10*) + 2 ... +120						
Opbevarings- og transporttemperatur			-40 ... 70						
Spindelvandring		mm	10	15					
Tilslutning	flange	PN 16							
	motor	Danfoss standard							

Materialer i mediet

Ventilhuse	Støbejern EN-GJL-250(GG25)								
Membraner/bælg	EPDM								
O-ringe	EPDM								
Fjedre	W.Nr. 1.4568, W.Nr. 1.4310								
Kegle (Dp)	CuZn40Pb3 - CW 614N, W.Nr. 1.4305								
Sæde (Dp)	W.Nr. 1.4305								
Kegle (reguleringsventil)	CuZn40Pb3 – CW 614N								
Sæde (Reguleringsventil)	W.Nr. 1.4305								
Skruer	Rustfast stål (A2)								
Fladpakning	NBR								

Nominel diameter		DN	125	125 HF	150	150 HF	200	200 HF	250	250 HF	
Flowområde	$Q_{nom. (100\%)}^{(1)}$	l/h	90.000	110.000	145.000	190.000	200.000	270.000	300.000	370.000	
	$Q_{høj}^{(3)}$		100.000	120.000	160.000	209.000	220.000	300.000	330.000	407.000	
Indstillingsområde ⁽²⁾		%	40-110								
Differenstryk ^(3), 4)	Δp_{min}	kPa	40 (60)	60 (80)	40 (60)	60 (80)	45 (65)	60 (80)	45 (65)	60 (80)	
	Δp_{maks}		600	600	600	600	600	600	600	600	
Tryktrin		PN	16								
Reguleringsområde		1:1000									
Reguleringsventilens karakteristik		Lineær (kan ændres af motor til logaritmisk)									
Læktab med anbefalede motorer		Maks. 0,01 % af $Q_{nom.}$									
Flowmedie		Vand og vandblanding til lukkede varme- og køleanlæg i overensstemmelse med anlægstype I for DIN EN 14868. Ved brug i anlægstype II til DIN EN 14868 skal der tages de relevante beskyttelsesforanstaltninger. Kravene i VDI 2035, del 1 + 2 eller BSRIA BG29 + BG50 skal overholdes.									
Medietemperatur		°C	(-10*) + 2 ... +120								
Opbevarings- og transporttemperatur			-40 ... 70								
Spindelvandring		mm	30								
Tilslutning	flange	PN 16									
	motor	Danfoss standard									

Materialer i mediet

Ventilhuse	Støbejern EN-GJL-250 (GG 25)									
Membraner/bælg	W.Nr.1.4571	EPDM								
O-ringe	EPDM									
Fjedre	W.Nr.1.4401	W.Nr.1.4310								
Kegle (Dp)	W.Nr.1.4404NC	W.Nr.1.4021								
Sæde (Dp)	W.Nr.1.4027									
Kegle (reguleringsventil)	W.Nr.1.4404NC	W.Nr.1.4021								
Sæde (Reguleringsventil)	W.Nr.1.4027									
Skruer	W.Nr.1.1181									
Fladpakning	Grafitpakning	Asbestfri								

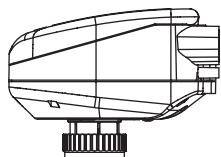
¹⁾ Ventilens fabriksindstilling sker ved nominelt indstillingsområde.

²⁾ Uanset indstillingen kan ventilen modulere til under 1 % af indstillet flow.

³⁾ Det nødvendige minimumsstarttryk er højere, når indstillingen er over 100 %, se tallene i parentes.

⁴⁾ Ved min. differenstryk opnår ventilen minimum 90 % af det nominelle flow. Ydeevnedeklaration er tilgængelig på anmodning.

Pc – trykregulator del
Cv – reguleringsventil del

**Oversigt over motorer
AB-QM DN 15-32**

NovoCon® S

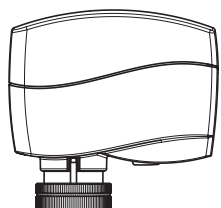
NovoCon® S er en multifunktionel fieldbus-motor med høj nøjagtighed, specielt designet til brug i kombination med den trykuafhængige indregulerings- og reguleringsventiltype AB-QM i størrelser fra DN 15 LF-32 HF. Motoren med AB-QM bruges til at regulere vandforsyningen til fancoils, kølelofter, induktionsenheder, små genopvarmningsenheder, efterkølere, ventilationsanlæg og andre varme/køle-units til zoneregulering, hvor opvarmning/afkølet vand er det regulerede medie.

Type	Hastighed	Forsynings-spænding	Styresignal	Kommunikations-protokol	Kapsling	Best.nr.
NovoCon® S	3/6/12/24 s/mm	24 V AC/DC	0–10 V, 2–10 V, 0–20 mA, 4–20 mA	BACnet MS/TP, Modbus RTU	IP54 (IP40 ved montering på hovedet)	003Z8504

AME(V) 110/120 NL

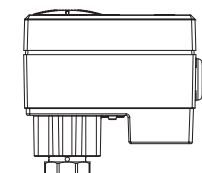
AME 110 og 120 er modulerende gearmotorer med høj præcision, der kan monteres på AB-QM med henblik på præcis regulering. De har en kalibreringsfunktion, så motorens vanding altid matcher AB-QM's spindelvanding helt perfekt. Motoren er egnet til både lineær og logaritmisk karakteristik. AME 110/120 passer til AB-QM DN 15 LF til DN 32 HF.

Type	Hastighed	Tilbageførings-signal	Forsyningsspænding	Styresignal	Kapsling	Best.nr.
AME 110 NL	24 s/mm	Nej	24 V AC	0–10 V, 2–10 V, 0–20 mA, 4–20 mA	IP42	082H8057
AME 120 NL	12 s/mm	Nej				082H8059
AME 110 NLX	24 s/mm	Ja		082H8060		
AMV 110 NL	24 s/mm	Nej		082H8056		
AMV 120 NL	12 s/mm	Nej		3-punkt		082H8058


AME 13 SU/SD

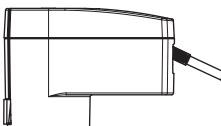
AME 13 er en gearmotor med høj præcision, der har en indbygget fjeder, som lukker ventilen (Spring Down, SD, fjeder nedadgående) eller åbner ventilen (Spring Up, SU, fjeder opadgående), hvis strømmen på motoren forsvinder. Karakteristikken kan indstilles til logaritmisk eller lineær med en dip-omskifter. AME 13 SU/SD passer til AB-QM DN 15 LF til DN 32 HF.

Type	Hastighed	Fjeder	Forsyningsspænding	Styresignal	Tilbageførings-signal	Kapsling	Best.nr.
AME 13 SU-1	14 s/mm	Fjeder til at åbne	24 V AC	0–10 V, 2–10 V, 0–20 mA, 4–20 mA	0–10 V, 2–10 V	IP54	082H5006
AME 13 SD-1		Fjeder til at lukke					082H5007


AME 113

AME 113 er modulerede gearmotorer, der har en indbygget batteridrevet funktion, der åbner eller lukker ventilen, hvis strømmen til motoren afbrydes. AME 113 har logaritmisk karakteristik. De har en kalibreringsfunktion, så motorens vanding altid matcher AB-QM-ventilens spindelvanding. AME 113 passer til AB-QM DN 15 LF til DN 32 HF.

Type	Hastighed	Sikkerhedsfunktion	Forsyningsspænding	Styresignal	Tilbageførings-signal	Kapsling	Best.nr.
AME 113 NL SD	15 s/mm	Lukker ventilen	24 V AC/DC	0–10 V	-	IP54	082H5007M
AME 113 NL SU		Åbner ventilen					082H5008
AME 113 NLX SD		Lukker ventilen			0–10 V		082H5000
AME 113 NLX SU		Åbner ventilen					082H5001

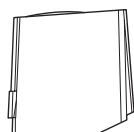

ABNM-A5

ABNM er en modulerende termomotor. Den kan bruges til at modulere AB-QM, hvis hastighed eller præcision ikke er første prioritet. ABNM har enten en logaritmisk (LOG) eller en lineær (LIN) karakteristik, som skal vælges, så den passer til applikationen. Den fås i versionerne Normalt åben (NO) og Normalt lukket (NC) såvel som med 24 V DC og AC. ABNM-A5 passer til AB-QM DN 15 LF til DN 32 HF.

Type	NO/NC	LOG/LIN	Forsyningsspænding	Spindelvanding	Fuld spindelvandingstid	Kapsling	Best.nr.
ABNM-A5	NC	LOG	24 V AC	5 mm	3–5 min.	IP54	082F1160
ABNM-A5	NC	LIN		5 mm			082F1161
ABNM-A5	NC	LOG		6,5 mm			082F1162
ABNM-A5	NO	LOG		6,5 mm			082F1163
ABNM-A5	NC	LIN		6,5 mm			082F1164
ABNM-A5	NO	LIN		6,5 mm			082F1165
ABNM-A5	NC	LOG	24 V DC	6,5 mm	082F1166		
ABNM-A5	NO	LOG		6,5 mm	082F1167		

Bemærk: ABN og ABNM A5 med 5 mm spindelvanding kan kun åbne AB-QM DN 25-32 90 %

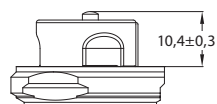
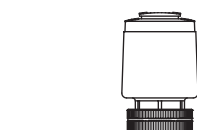
Kabler	Best.nr.
1 meter	082F1081
5 meter	082F1082
10 meter	082F1083


TWA-Q

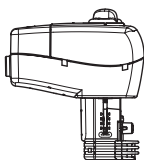
TWA-Q er en termomotor, der anvendes til On/Off-applikationer, hvor reguleringspræcision og hastighed ikke prioriteres. Den fås i versionerne Normalt åben (NO) og Normalt lukket (NC) og med 24 og 230 V. TWA-Q har en positionsindikator, der viser, om den er åben eller lukket. TWA-Q passer til AB-QM DN 15 LF til DN 32 HF.

Type	NC/NO	Spænding	Spindelvanding	Fuld spindelvandingstid ¹⁾	Kapsling	Best.nr.
TWA-Q	NC	230 V AC	5 mm	<3 min.	IP54	082F1600
TWA-Q	NO	230 V AC	5 mm			082F1601
TWA-Q	NC	24 V AC/DC	5 mm			082F1602
TWA-Q	NO	24 V AC/DC	5 mm			082F1603

¹⁾ ved rumtemperatur



Lukkepunkt (mål) for DN 15-32

**Oversigt over motorer
AB-QM DN 40-100**

NovoCon® M

NovoCon® M er en multifunktionel fieldbus-motor med høj nøjagtighed, der er specielt designet til brug i kombination med den trykuafhængige NovoCon-indreguleringsventil af typen NovoCon AB-QM i størrelser fra DN 40-100. Se separat datablad. NovoCon® M-motoren med AB-QM anvendes i ventilationsanlæg (AHU), kølere og distributionsstationer.

Type	Hastighed	Forsyningsspænding	Styresignal	Kommunikationsprotokol	Kapsling	Best.nr.
NovoCon® M	3/6/12/ 24 s/mm	24 V AC/DC	0–10 V, 2–10 V, 0–20 mA, 4–20 mA	BACnet MS/TP, Modbus RTU	IP54	003Z8540

AME 435 QM

AME 435 QM er en modulerende gearmotor med høj præcision, der kan monteres på AB-QM med henblik på præcis regulering. Den har en kalibreringsfunktion, så motorens vanding altid matcher AB-QM'ens spindelvanding helt perfekt. Motoren er egnet til både lineær og logaritmisk karakteristik. AME 435 QM passer til AB-QM DN 40 til DN 100 HF.

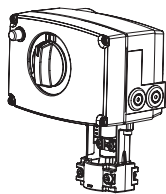
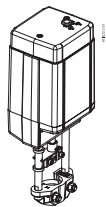
Type	Hastighed	Forsyningsspænding	Styresignal	Tilbageføringssignal	Kapsling	Best.nr.
AME 435 QM	7,5/15 s/mm	24 V AC/DC	0–10 V, 2–10 V, 0–20 mA, 4–20 mA	0–10 V, 2–10 V	IP54	082H0171

AME 25 SU/SD

AME 25 SU/SD er en gearmotor med høj præcision, der har en indbygget fjeder, som lukker ventilen (Spring Down, SD, fjeder nedadgående) eller åbner ventilen (Spring Up, SU, fjeder opadgående), hvis strømmen på motoren forsvinder. Karakteristikken kan indstilles til logaritmisk eller lineær med en dip-omskifter. AME 25 SU/SD passer til AB-QM DN 40 til DN 100 HF.

Type	Hastighed	Forsyningsspænding	Styresignal	Tilbageføringssignal	Kapsling	Best.nr.
AME 25 SD	15 s/mm	24 V AC	0–10 V, 2–10 V, 0–20 mA, 4–20 mA	0–10 V, 2–10 V	IP54	082H3038
AME 25 SU						082H3041

Vær opmærksom på, at der er behov for adapter **003Z0694**


**Oversigt over motorer
AB-QM DN 125-150**

AME 55 QM

Motorene AME 55 QM og AME 655-1 anvendes sammen med den trykuafhængige indregulerings- og reguleringsventil AB-QM DN 125 og DN 150.

Type	Hastighed	Forsyningsspænding	Styresignal	Tilbageføringssignal	Kapsling	Best.nr.
AME 55 QM	8 s/mm	24 V AC	0–10 V, 2–10 V, 0–20 mA, 4–20 mA	0–10 V, 2–10 V	IP54	082H3078

AME 655-1

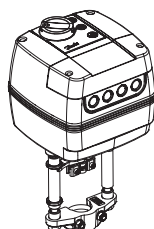
Type	Hastighed	Forsyningsspænding	Styresignal	Tilbageføringssignal	Kapsling	Best.nr.
AME 655-1	2/6 s/mm	24 V AC/DC	0–10 V, 2–10 V, 0–20 mA, 4–20 mA	0–10 V, 2–10 V, 0–20 mA, 4–20 mA	IP54	082H5010

AME 658 SU/SD-1

Motoren AME 658 SU/SD-1 anvendes sammen med den trykuafhængige indregulerings- og reguleringsventil AB-QM DN 125 og DN 150. AME 658 SU/SU-1 er en gearmotor med høj præcision, der har en indbygget fjeder, som lukker ventilen (Spring Down, SD, fjeder nedadgående) eller åbner ventilen (Spring Up, SU, fjeder opadgående), hvis strømmen på motoren forsvinder. Karakteristikken kan indstilles til logaritmisk eller lineær med en dip-omskifter.

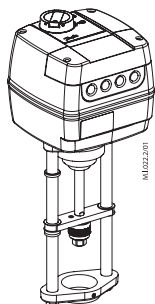
Type	Hastighed	Forsyningsspænding	Styresignal	Tilbageføringssignal	Kapsling	Best.nr.
AME 658 SU-1	4/6 s/mm	24 V AC/DC	0–10 V, 2–10 V, 0–20 mA, 4–20 mA	0–10 V, 2–10 V, 0–20 mA, 4–20 mA	IP54	082H5012
AME 658 SD-1						082H5011

Alle motorer af typen "-1" er UL-certificerede


NovoCon® L

NovoCon® L er en multifunktionel fieldbus-motor med høj nøjagtighed, som er specielt designet til brug i kombination med den trykuafhængige reguleringsventil type AB-QM i størrelser fra DN 125-150, der anvendes i ventilationsanlæg (AHU'er), kølere og distributionsstationer. NovoCon® L SU/SD har en indbygget fjeder, der lukker ventilen (Spring Down, SD, fjeder nedadgående) eller åbner ventilen (Spring Up, SU, fjeder opadgående), hvis strømmen på motoren forsvinder.

Type	Hastighed	Forsyningsspænding	Styresignal	Kommunikationsprotokol	Kapsling	Best.nr.
NovoCon® L	3/6/12/ 24 s/mm	24 V AC/DC	0–10 V, 2–10 V, 0–20 mA, 4–20 mA	BACnet MS/TP, Modbus RTU	IP54	003Z8560
NovoCon® L SU						003Z8561
NovoCon® L SD						003Z8562

**Oversigt over motorer
AB-QM DN 200-250**

AME 685-1

AME 685-1 anvendes sammen med store trykuafhængige indregulerings- og reguleringsventiler af typen AB-QM DN 200 og DN 250.

Type	Hastighed	Forsyningsspænding	Styresignal	Tilbageføringssignal	Kapsling	Best.nr.
AME 685-1	3/6 s/mm	24 V AC/DC	0-10 V, 2-10 V, 0-20 mA, 4-20 mA	0-10 V, 2-10 V, 0-20 mA, 4-20 mA	IP54	082H5013

NovoCon® XL

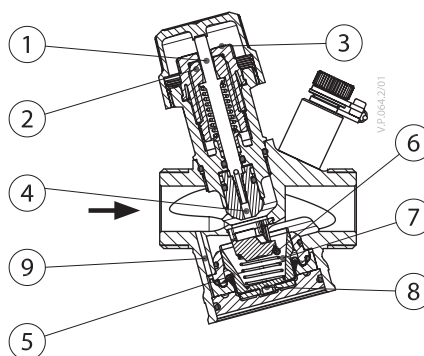
NovoCon® XL er en multifunktionel fieldbus-motor med høj nøjagtighed, som er specielt designet til brug i kombination med den trykuafhængige reguleringsventil type AB-QM i størrelser fra DN 200- 250, der anvendes i f.eks ventilationsanlæg (AHU'er), køle-varmefflader og distributionsapplikationer.

Type	Hastighed	Forsyningsspænding	Styresignal	Kommunikationsprotokol	Kapsling	Best.nr.
NovoCon® XL	3/6/12/ 24 s/mm	24 V AC/DC	0-10 V, 2-10 V, 0-20 mA, 4-20 mA	BACnet MS/TP, Modbus RTU	IP54	003Z8563

Kontakt vores lokale salgrepræsentant, hvis der er behov for andre typer motorer

Design

1. Ventilspindel
2. Pakdåse
3. Indstillingsring
4. Reguleringsventilens kegle
5. Membran
6. Differenstryksregulatorfjeder
7. Kegle
8. Membranplade
9. Indvendig impulsledning



AB-QM DN 15-32

Funktion:

AB-QM-ventilen består af to dele:

1. Differenstryksregulator
2. Reguleringsventil

1. Differenstryksregulator DPC

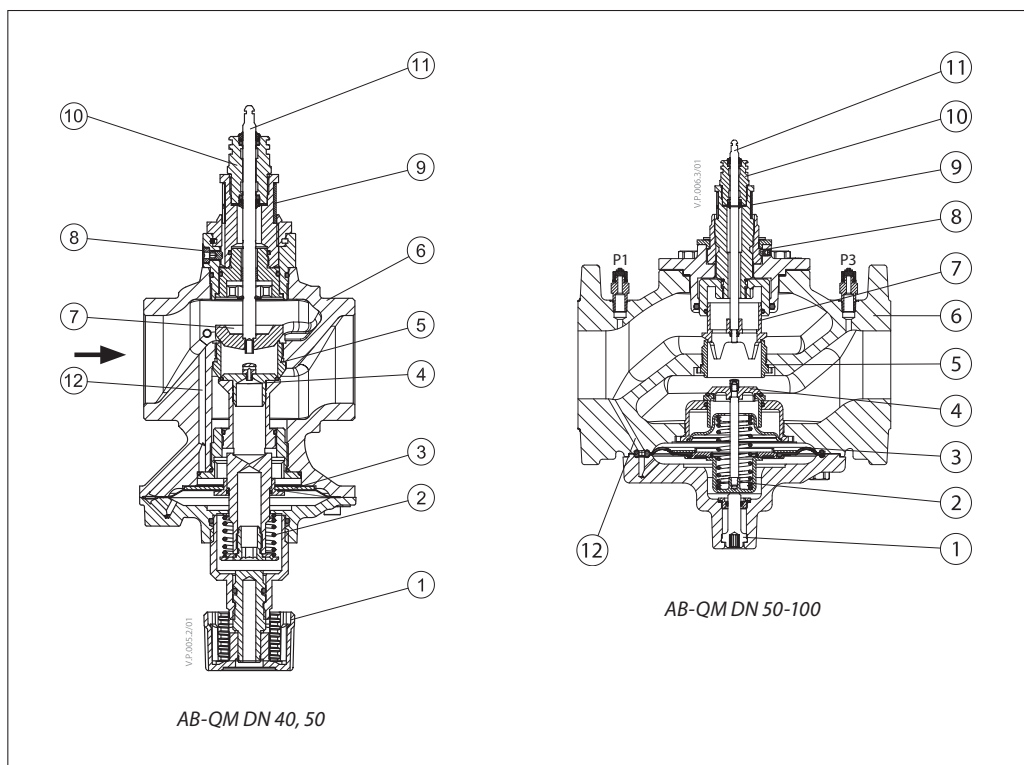
Differenstryksregulatoren opretholder et konstant differenstryk over reguleringsventilen. Differenstrykket Δp_{cv} (p_1-p_2) over membranen afbalanceres af kraften fra fjederen. Når differenstrykket over reguleringsventilen ændres (på grund af ændring i det tilgængelige tryk eller reguleringsventilens bevægelse), forskydes differenstrykregulatoren til en ny position, hvilket medfører en ny ligevægtstilstand, og differenstrykket over reguleringsventilen holdes på et konstant niveau.

2. Reguleringsventil CV

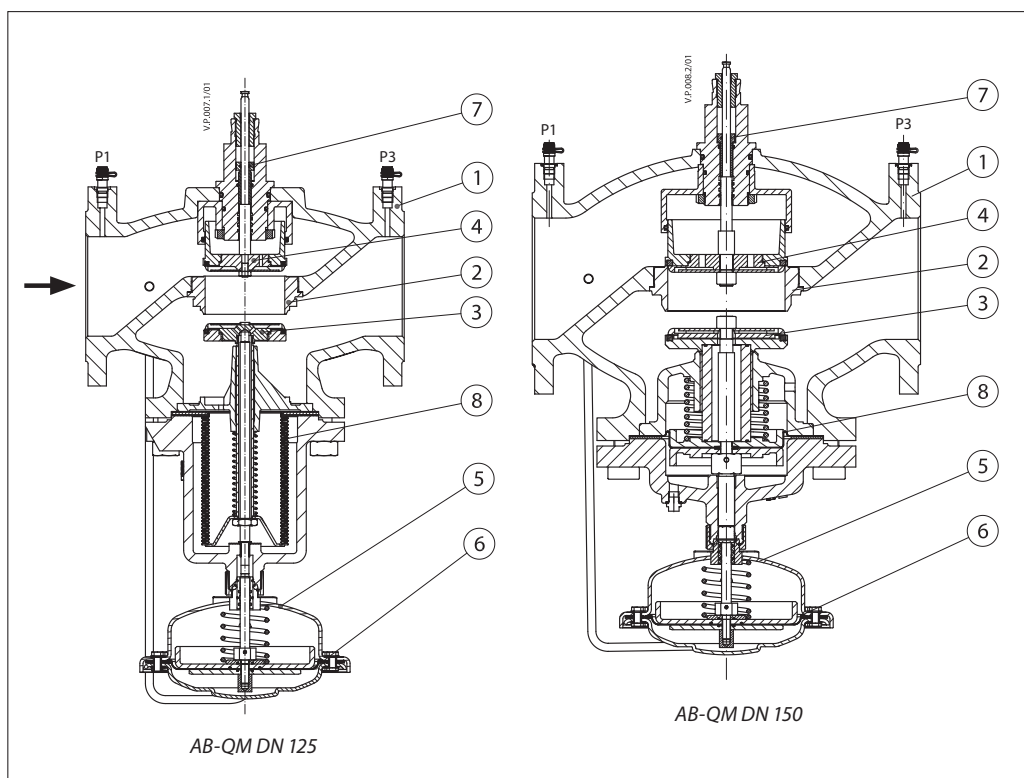
Reguleringsventilen har en lineær karakteristik. Spindelvandringen kan begrænses, hvilket giver mulighed for indstilling af en maksimal K_v -værdi for reguleringsventilen. Den procent, der er markeret på skalaen, svarer til procenten af 100 % flow, som er markeret på viseren. Indstillingen foretages ved at dreje indstillingsringen til den ønskede indstilling.

Design (fortsat)

1. Afspærringshåndtag/skrue
2. Hovedfjeder
3. Membran
4. DP-kegle
5. Sæde
6. Ventilhus
7. Reguleringsventilkegle
8. Låseskrue
9. Skala
10. Pakdåse
11. Ventilspindel
12. Intern impulsledning

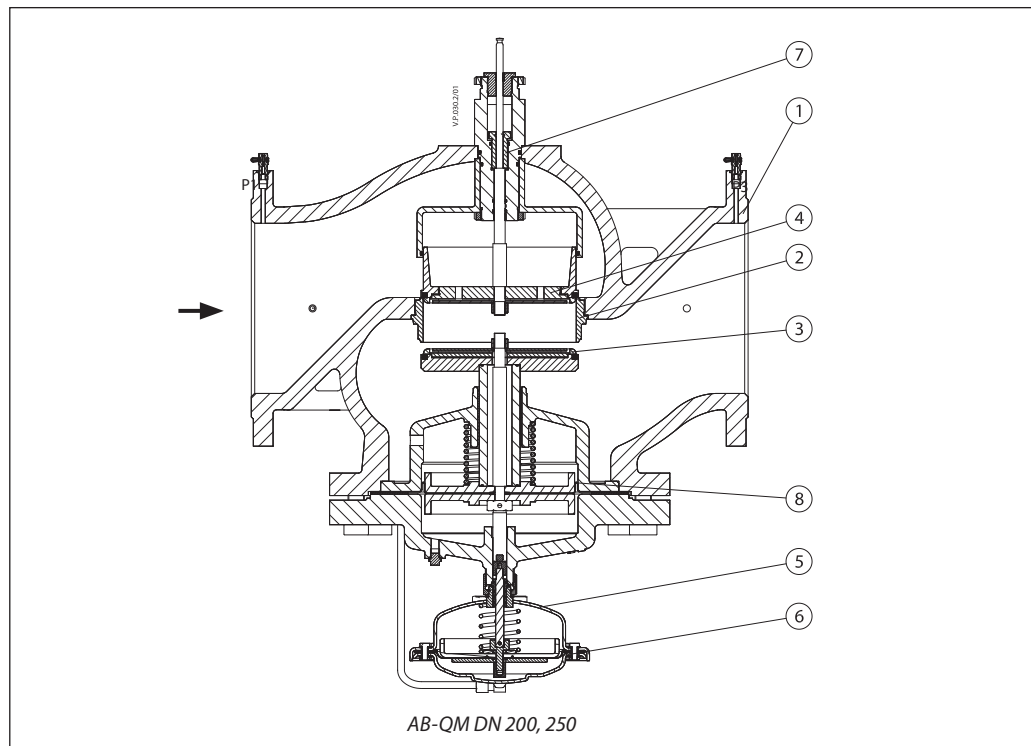


1. Ventilhus
2. Ventil sæde
3. Differenstryksventil-kegle
4. Reguleringsventil-kegle
5. Regulatorhus
6. Rullemembran
7. Justeringskrue
8. Bælg til trykafastning af differenstryksregulator-kegle



Design (fortsat)

1. Ventilhus
2. Ventil sæde
3. Differenstryksregulator-kegle
4. Reguleringsventil-kegle
5. Regulatorhus
6. Rullemembran
7. Justeringskrue
8. Bælg til trykafledning af differenstryksregulator-kegle



Forindstilling

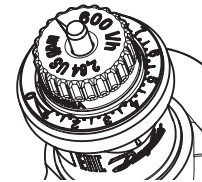
DN 15-32

Det beregnede flow kan let justeres uden brug af specialværktøj. For at ændre forindstillingen (fabriksindstilling er 100 % (10)) følges nedenstående trin:

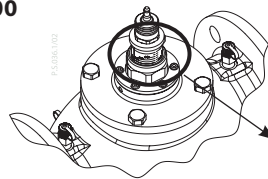
1. Fjern den blå beskyttelseshætte eller den monterede motor
2. Drej plastringen (med uret for at reducere) til den nye indstilling
3. Drej med uret for at reducere flowet, drej mod uret for at øge flowet.

DN 15-32

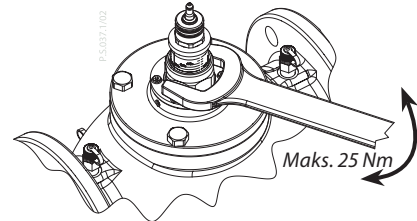
Indstilling: 0 = 0 %
10 = 100 %



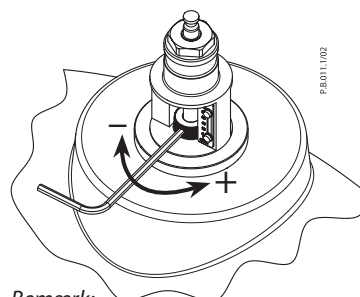
DN 40-100



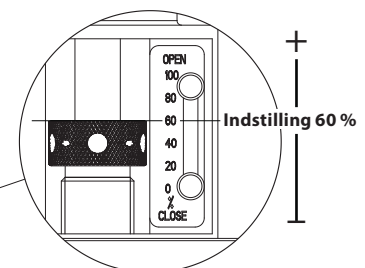
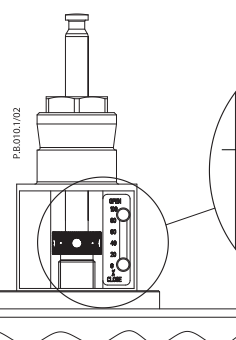
Bemærk: 1 omdrejning = 10 %



DN 125-250



Bemærk:
1 omdrejning = 5 %



Målemetode

 AB-QM DN 40-250
 AB-QM DN 15-32

Måleniplerne er placeret på en sådan måde, at differenstrykket p_1-p_2 kan måles (se figur 1). Derfor kan det målte differenstryk bruges til at beregne flowet direkte.

Da målingerne på tværs af målepunkterne påvirkes af det dynamiske tryk, turbulens, flowmønstre, interne tolerancer, indstillingsnøjagtighed og måleudstyrets nøjagtighed, mener vi, at den samlede målenøjagtighed er lavere end ventilens ydeevne. Flowmålingernes nøjagtighed vil dog altid ligge inden for $\pm 10\%$ i indstillingsområdet 20-100% (DN 15-32) eller 40-100% (DN 40-250) og fra $dp_{\min.}$ til $dp_{\max.}$.

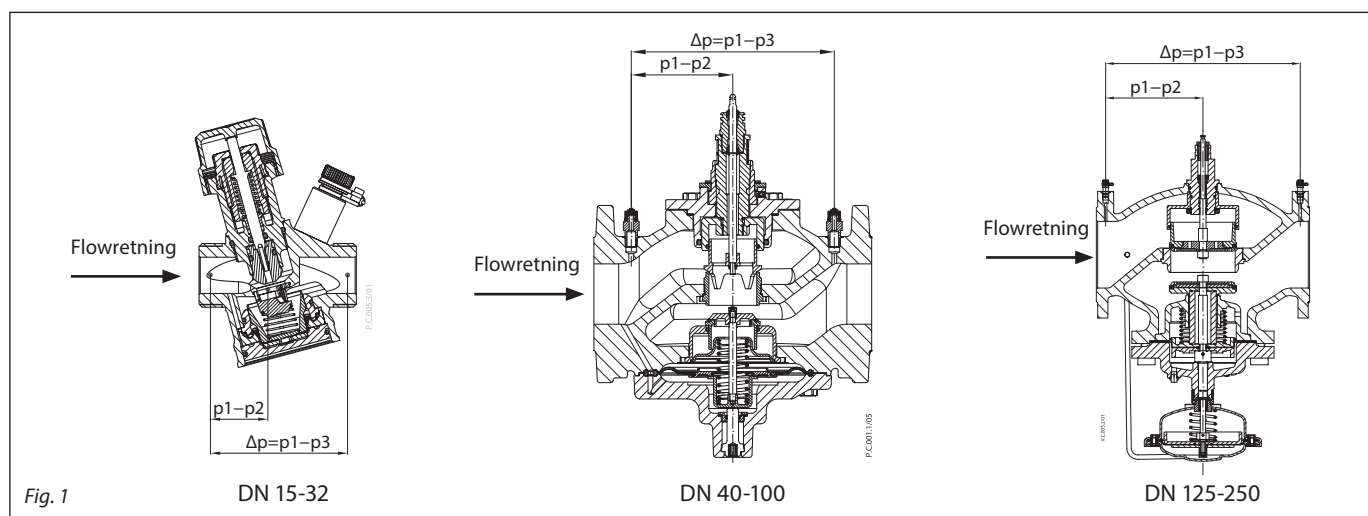
Derfor anbefaler vi ikke at justere indstillingen yderligere, når målt flow ligger inden for 10% af det forventede flow.

Beregning af flow

$$\Delta p_{cv} = p_1 - p_2$$

$$Q = k_{vcv} \times \sqrt{\Delta p_{cv}}$$

For k_{vcv} -værdier [link til AB-QM-flowkontrol: https://assets.danfoss.com/documents/latest/195768/AM322356127863en-010102.pdf](https://assets.danfoss.com/documents/latest/195768/AM322356127863en-010102.pdf)


Service
DN 15-32

Af hensyn til lukkefunktionen for service kan ventilen installeres i enten fremløbs- eller returrøret.

DN 40-100

Af hensyn til lukkefunktionen for service kan ventilen installeres i enten fremløbs- eller returrøret.

Ventilerne er udstyret med en manuel lukkefunktion for afspærring op til 16 bar.

DN 125-250

Af hensyn til lukkefunktionen for service kan ventilen installeres i enten fremløbs- eller returrøret.

For afspærring indstilles ventilen på 0%.

Tilbudstekst

En trykuafhængig indregulerings- og reguleringsventil med en lineær reguleringskarakteristik, der er uafhængig af det tilgængelige tryk og indstilling. Mærke: Danfoss AB-QM eller tilsvarende.

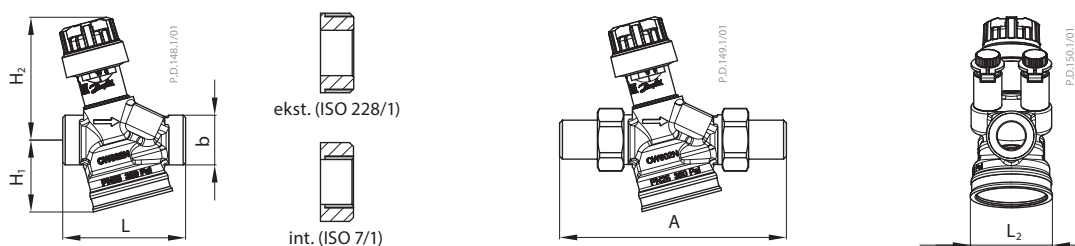
Den trykuafhængige ventil bør have følgende funktioner:

- Funktion til automatisk flowbegrænsning
- Membrandrevet design reducerer risikoen for tilstopning
- Modulerende til under 1% af indstillet flow, uanset indstillingsværdien
- Maksimalt flow, der er tydeligt afmærket på ventilen
- Fuld autoritet på alle indstillinger
- I stand til at lukke mod et differenstryk på 16 bar
- Lineær reguleringskarakteristik
- Lineær indstilling
- Reguleringsforhold 1:1000
- Målenipler til pumpeoptimering og flowverificering for DN 15-250. Tilgængelig i størrelserne DN 10-250 fra én leverandør
- Mulighed for at ændre karakteristikken fra lineær til logaritmisk for alle størrelser ved at justere motorindstillingerne
- Læktab som ingen synlig lækage (IEC 60534-4:2007 klasse IV) for DN 15-20 i kombination med anbefalet motor
- Læktab på 0,05% af $Q_{nom.}$ for DN 25-100 (IEC 60534-4:2007 klasse III) i kombination med anbefalet motor
- Læktab på 0,01% af $Q_{nom.}$ for DN 125-250 (IEC 60534-4:2007 klasse IV) i kombination med anbefalet motor
- Flowmålinger via målenipler i henhold til BS7350:1990

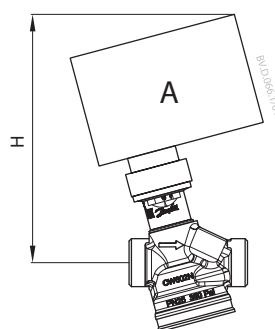
Isolering

DN	L	H1	H2	D	Brandklasse
	mm				
15	113	62	56	68	E (EN 13501-1), B2 (DIN 4102)
20	120	62	60	75	
25	162	69	71	94	
32	193	74	90	120	

Mål



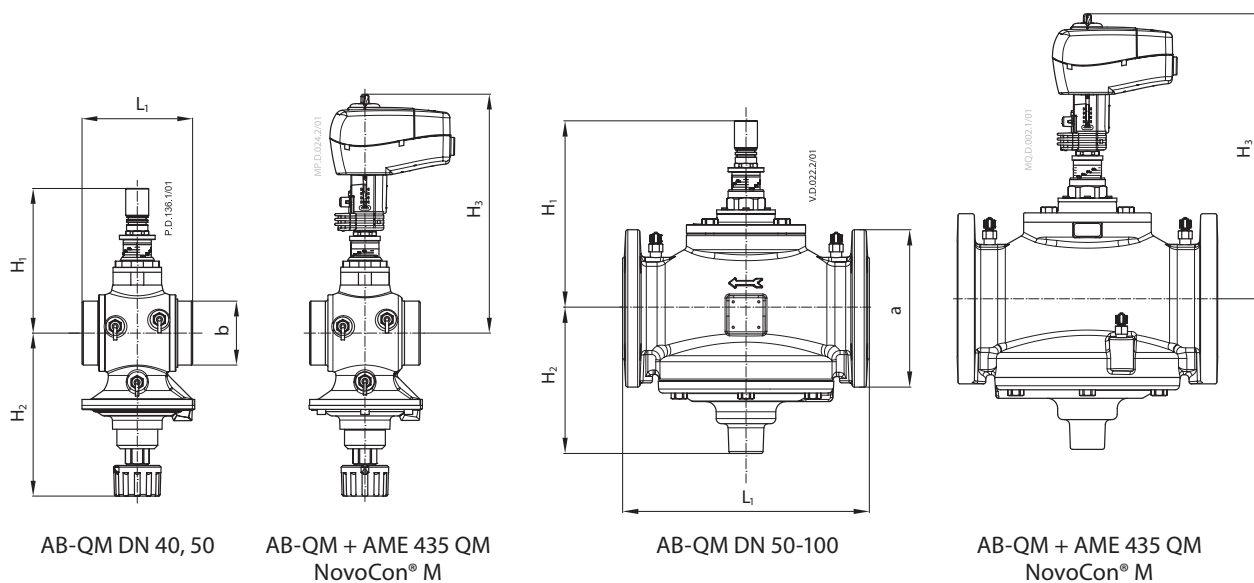
DN	Længde				Højde		Gevind	Svejset	L ₂ (mm)
	udvendig		indvendig		H ₁	H ₂			
	L (mm)	b	L (mm)	b	(mm)				
15	65	G ¾ A	75	Rp ½	38,2	65,2	120	139	42,6
20	82	G 1 A	85	Rp ¾	43,9	67,2	143	166	49,4
25	104	G 1 ¼ A	104	Rp 1	49,9	71,8	174	188	65,8
32	130	G 1 ½ A	130	Rp 1 ¼	64,5	73,8	207	214	79,4



DN 15-32

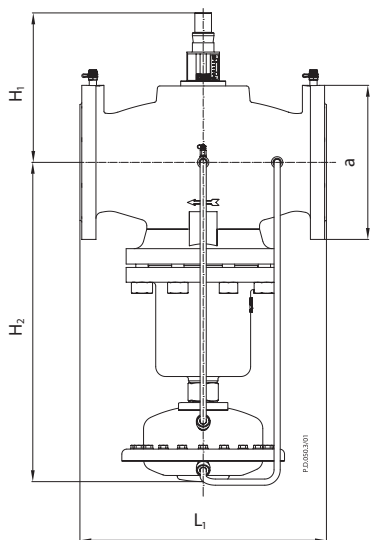
DN	TWA-Q	ABNM A5	AME/AMV 110NL, 120 NL, AMI 140	NovoCon S	AME 13 SU	AME 113NLX	Ventilens vægt (kg)	
	H (mm)						udvendig	indvendig
15	110,8	97,8	131,3	130,1	210,7	118	0,56	0,59
20	112	99	132,5	131,3	212,1	119,2	0,75	0,73
25	116	103,8	137,2	136	216,7	123,9	1,23	1,19
32	118	105,8	139,3	138	218,7	125,9	1,78	1,81

Mål (fortsat)

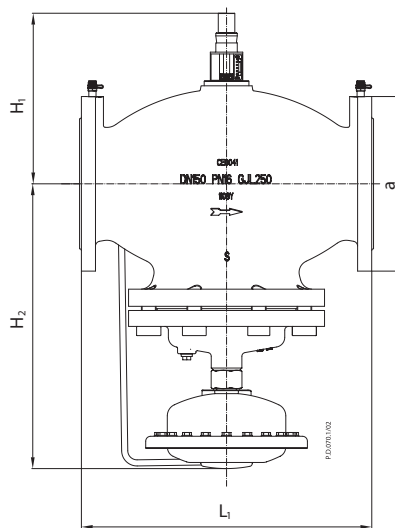


DN	L ₁	H ₁	H ₂	H ₃	b (ISO 228/1)	Vægt kg
	mm					
40	110	170	174	280	G 2	6,9
50	130	170	174	280	G 2½	7,8

DN	L ₁	H ₁	H ₂	H ₃	a (EN 1092-2)	Vægt (kg)
	mm					
50	230	170	174	280	165	14,2
65	290	220	172	330	185	38,0
80	310	225	177	335	200	45,0
100	350	240	187	350	220	57,0



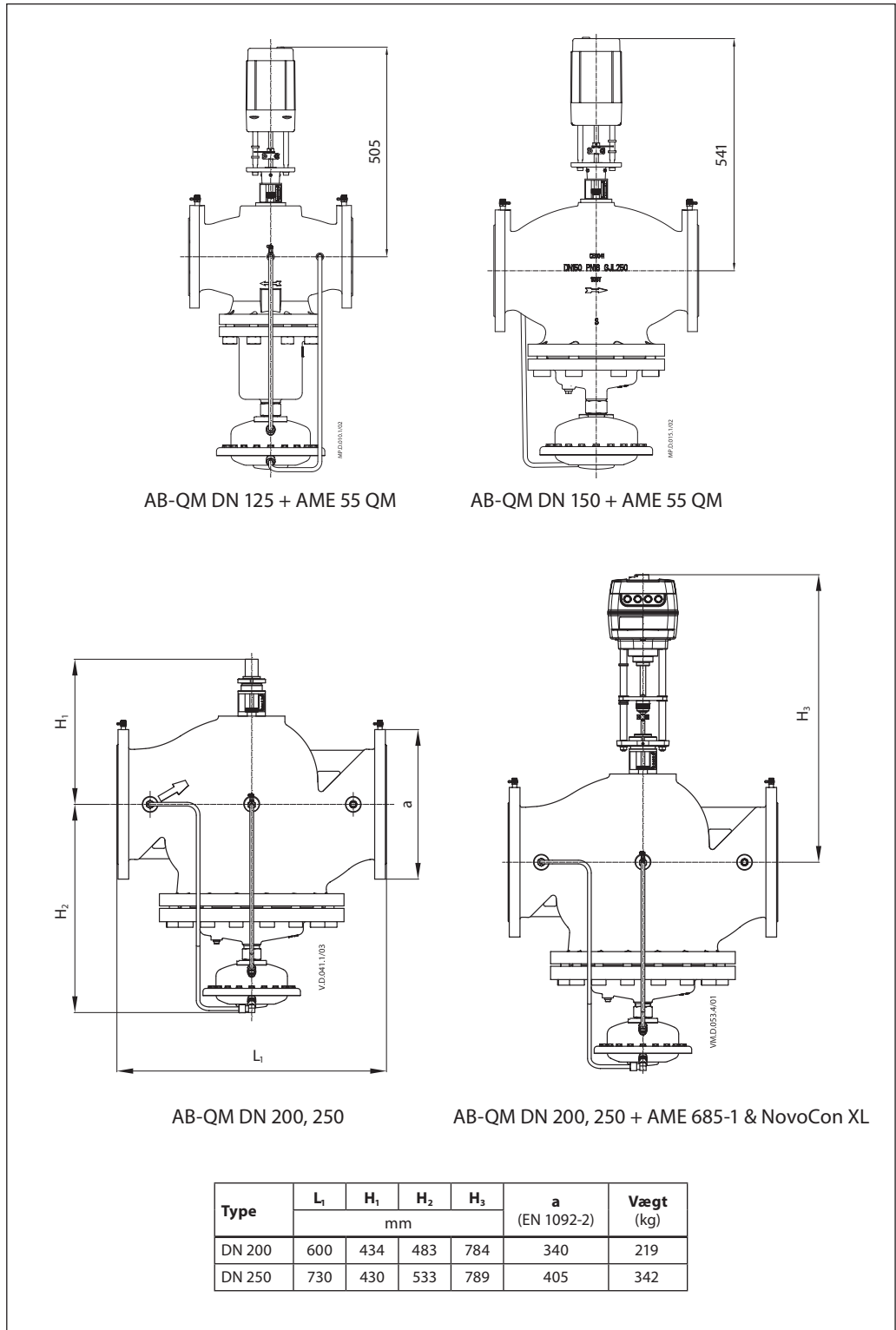
AB-QM DN 125



AB-QM DN 150

DN	L ₁	H ₁	H ₂	a (EN 1092-2)	Vægt (kg)
	mm				
125	400	234	532	250	85,3
150	480	308	465	285	138

Mål (fortsat)



Danfoss A/S

Climate Solutions, Salg Danmark • danfoss.dk • +45 6991 8080 • kundeservice.dk@danfoss.com

Enhver produktinformation, herunder, men ikke begrænset til, information om valg af produkter, deres applikation eller brug, produktdesign, vægt, dimensioner, kapacitet eller andre tekniske data i kataloger, beskrivelser, prospekter, annoncer m.v., og uanset om informationen er givet i skrift, mundtligt, elektronisk, online eller via download, er at betragte som orienterende, og er kun forpligtende i det omfang, Danfoss udtrykkeligt henviser hertil i tilbud eller ordrebekræftelse. Danfoss påtager sig intet ansvar for mulige fejl i kataloger, brochurer, videoer og andet materiale. Danfoss forbeholder sig ret til uden varsel at foretage ændringer i sine produkter, såfremt dette kan ske uden væsentligt at ændre produkternes form eller funktion. Alle varemærker i dette materiale tilhører Danfoss A/S eller selskaber i Danfoss-koncernen. Danfoss og alle Danfoss logoer er varemærker tilhørende Danfoss A/S. Alle rettigheder forbeholdes.