

AKVA LUX Sp - 145B5216

Fuldisoleret fjernvarmeunit til direkte fjernvarme

Komplet, fuldisoleret unit for varmt vand og varme til direkte anlæg med blandesløjfe. Unik reguleringsteknologi til styring af det varme vand, PTC2.2+P med energisparefunktion. Specielt udviklet til større projekter og bymodeller.

Anvendelsesområde

Akva Lux Sp unitten er en fuldisoleret komplet installation for varme og varmt vand til direkte anlæg med blandesløjfe. Unitten dækker behovet for både vand og varme til såvel store som små enfamilieboliger og er velegnet til større projekter, hvor der stilles specielle krav fra bygherres side til bestyknings.

Bestyknings

Akva Lux Sp unitten leveres med pladevarmeveksler til brugsvand af type XB 06H serien, PTC2.2+P brugsvandsregulator, samt FJVR termostat til styring af by-pass/cirkulationstemperaturen, følerlommer, TD-regulator, energieffektiv pumpe, Danfoss ECL vejrkompensering, snavssamlere og pasrør for måler i fjernvarme frem og retur. Unitten er forberedt for brugsvandscirkulation. Som ekstraudstyr kan bl.a. tilkøbes cirkulationsrørsæt og AVE trykudligner.

Design

Ved konstruktionen er der lagt vægt på en betjeningsvenlig placering af alle komponenter. Unitten leveres fuldisoleret iht. DS 452 i moderne design med aftagelige front.

Til afdækning af isoleringsfronten kan tilkøbes en afdækningsplade, der let monteres øverst på isoleringsfronten på unitten. Derved sikres let tilgang til komponenter for regulering, aflæsning og servicering.

Unitten leveres som standard med rørtilslutning ned, men der kan tilkøbes en monteringsplade samt rørsæt, således at rørtilslutningen også kan ske oppefra.

Vandvarmer

Vandvarmeren er baseret på en loddet, højeffektiv pladevarmeveksler type XB 06H, der reguleres af en tryk- og termostatstyret brugsvandsregulator, Danfoss PTC2.2+P med energisparefunktion, som betyder, at veksleren er kold i tomgang. Når tapning af varmt vand ophører, lukker regula-

tionen straks for fjernvarmen, således at tomgangstab og tilkalkning af veksleren undgås. Pladevarmeveksleren er kold, når der ikke tappes, så varmetabet er meget lavt.

By-pass

Akva Lux Sp leveres som standard med termostatisk by-pass, således at der ved tapning straks produceres varmt vand ved vandvarmeren. Temperaturen i omløbet indstilles for bedst mulig komfort og økonomi. Unitten er også forberedt for elektronisk bypas.

Unitten kan ombygges til anvendelse på anlæg med brugsvandscirkulation.

Brugsvandscirkulation

På installationer med cirkulation etableres der cirkulation på unitten med et cirkulationsrørsæt, der kan tilkøbes som ekstraudstyr.

Cirkulationstemperaturen indstilles uafhængigt af den indregulerede varmtvandstemperatur på en FJVR termostat.

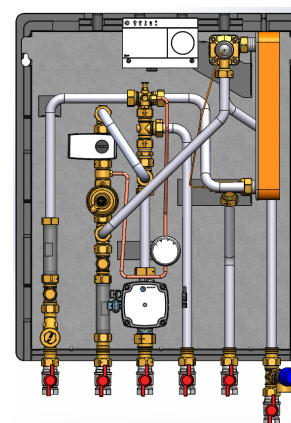
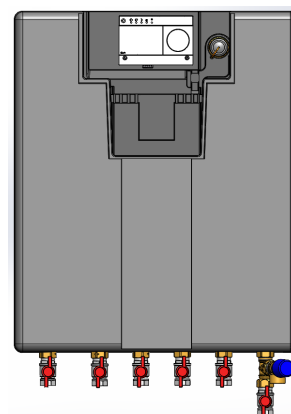
Derved sikres kortere ventetid, lavere tomgangstab og dermed god fjernvarmeøkonomi. Bemærk, at Sp unitten med AVE trykudligner ikke kan anvendes på anlæg med cirkulation.

Montering af fjernvarmemåler

Fjernvarmemåleren kan placeres enten i fjernvarme retur eller fremløb - alternativt både i frem og retur som lækovervågning. Det er desuden muligt at placere målerdispayet i front af unitten (gælder ikke alle målerfabrikater).

Service- og montagevenlig

En hensigtsmæssig rørføring og konsekvent samling med omløbere og et optimeret design med færre rørbøjninger og fleksibel bestyknings gør det nemt at servicere og montere unitten. Montage er hurtig og enkel. Unitten fastgøres på væg og da alle rør er placeret i rørbærafstand fra væg, er det muligt at etablere en pæn rørføring.

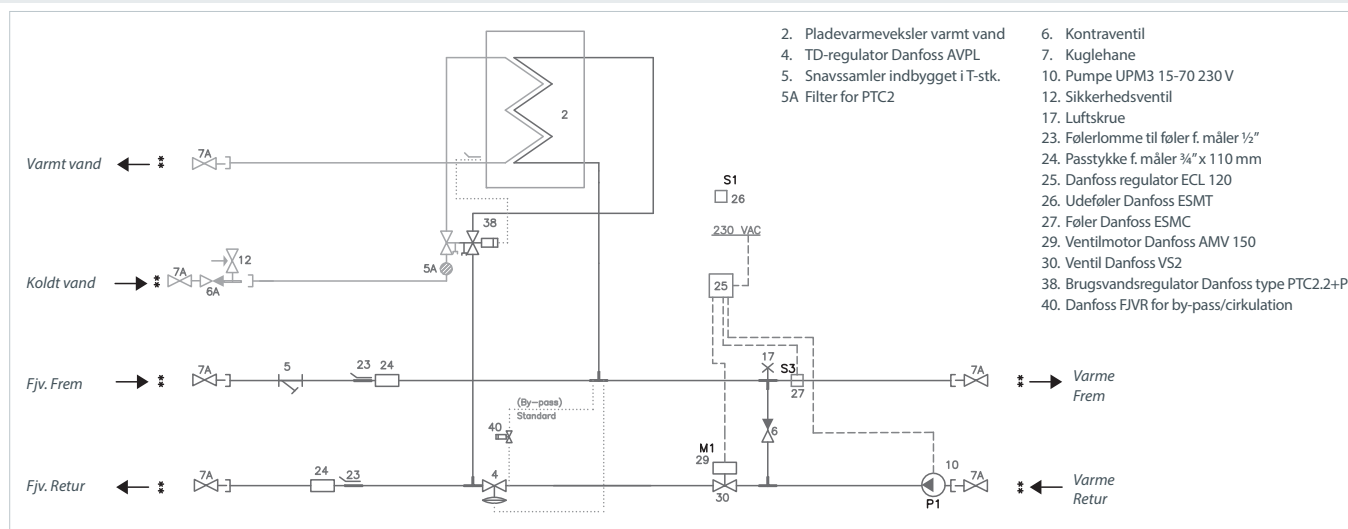


Fordele

- Fuldisoleret fjernvarmeunit, der opfylder DS452
- Enkel rørføring og lavere tryktab
- Supereffektiv varmeveksler
- Danfoss ECL 120 vejrkompensering er standard
- Kan tilsluttes Danfoss Leanheat Monitor, som muliggør fjernovervågning, - styring og optimering af anlæg
- Energibesparende brugsvandsregulator PTC2.2+P med integreret trykdifferens, større kapacitet og mindre tryktab
- Kan leveres med elektronisk bypass, der kan reducere energiforbruget med op til 50% i forhold til termisk
- Udstyret med energieffektiv pumpe
- Mulighed for rørføring opad
- Veksler og rør i rustfrit stål, samlinger med EPDM
- Minimal risiko for tilkalkning, ingen legionella
- Kapacitet: Brugsvand 32,3-53 kW, Varme 20 kW

AKVA LUX Sp - 145B5216

Diagram - Eksempel



Konstruktionsdata

Tryktrin (Prim/Sek.): PN10 / PN10
 Max. temperatur: 90°C (konstruktionstemp.)
 Min. ΔP: Se ydelseseksempler

Vægt: Max. 24 kg

Isolering: Polypropylen (EPP)

Mål (mm)
 Med isoleringsfront: H 781 x B 550 x D 315

Elektrisk tilslutning: 230 V AC

Målerpasstykke: 3/4" x 110 mm retur/frem

Tilslutningsdim.

FJV, KV, VV, Varme: 3/4" RG (muffe)
 Cirkulation: 1/2" RG (nippel)

Tilslutningsafstand

(afstand fra væg mm): 55

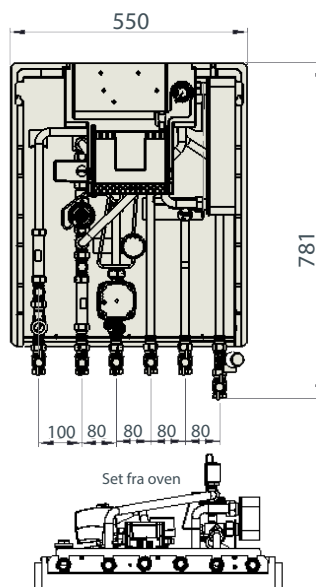
Bemærk!

Afstanden mellem fjv. frem og retur (100 mm) giver god plads til isolering af forsyningsrørene.

Tilslutninger

- | | |
|---------------------|---------------|
| 1. Fjernvarme frem | 4. Varme frem |
| 2. Fjernvarme retur | 5. Varmt vand |
| 3. Varme retur | 6. Koldt vand |

Målskitse



Tilbehør / ekstraudstyr

Tilbehør / ekstraudstyr	VVS nr.	Kode nr.
Kuglehanesæt	-	-
Cirkulationssæt til eftermont. **	-	-
Boostersæt til eftermontage	-	-
AVE trykudligner til eftermont.*	-	-
Radiatorudtag	-	-
Monteringsplade for rør op	-	145H4955
Rørsæt (2 rør) for monteringsplade	-	145H4956
Afdækningsplade til isoleringsfront	375079330	183L5003
Danfoss ECL 310/A230 (erstatning for ECL120)	-	-

* Sp units med AVE trykudligner kan ikke anvendes på anlæg med brugsvands-cirkulation.

** Til anlæg, hvor der er brugsvands-cirkulation.

Varmt vand: Ydelseseksempler ved 10°C/45°C							Varme: Ydelseseksempler			Total		
Plade-varmeveksler	Ydelse** kW	Primær frem °C	Primær Retur °C	Tryktab* Primær bar	Tappemængde l/min.	Flow Primær l/h	Ydelse kW	Varmekreds, Δt		Flow Primær l/h	Tryktab Primær (total***) bar	Flow Primær (total***) l/h
								Primær °C	Sekundær °C			
XB06H-1 26	32,3	60	19,7	0,25	13,3	691	9	25	5	310	0,24 ¹	1070 ¹
XB06H-1 26	32,3	70	16,7	0,14	13,3	521	9	40	5	194	0,18 ²	870 ²
XB06H-1 26	41,0	60	20,3	0,4	16,8	889	9	50	5	155	0,11 ³	690 ³
XB06H-1 26	41,0	70	17,6	0,23	16,8	673	10	25	15	344	0,16 ²	860 ²
XB06H-1 40	53,0	60	19,9	0,56	21,7	1137	15	30	20	430	0,17 ²	990 ²
XB06H-1 40	53,0	70	16,6	0,32	21,7	855	15	30	30	430	0,18 ²	990 ²
XB06U - 60	32,3	55	14,0	0,12	13,3	1206	20	40	40	430	0,16 ³	820 ³
XB06H+ 60	41,0	55	16,3	0,36	16,8	912	15	30	30	430	0,21 ⁴	1210 ⁴

* Oplyste tryktabsværdier er komplette - inklusiv rør, veksler og ventiler.

** Anvendt gennemsnitsværdi = Lejlighed med 3 værelser og 2,7 beboere.

***Beregnet ved 70% af varmeeffekten + brugsvandseffekt på 32,3 kW v. fjv, 55¹⁾, 60²⁾ eller 70³⁾ °C.

4) Kombination med 70% af varmeeffekten + brugsvandseffekt 41 kW (60+ veksler) v. fjv, 55.

DANFOSS REDAN A/S - LINÅVEJ 11C (REDAN RECEPTION) - HÅRUP ØSTERVEJ 20 (VAREMODTAGELSE) - DK-8600 SILKEBORG

TLF. +45 87 43 89 43 - REDAN@DANFOSS.COM - WWW.REDAN.DK

Redan påtager sig intet ansvar for mulige fejl i kataloger, brochurer og andet trykt materiale. Danfoss forbeholder sig ret til uden forudgående varsel at foretage ændringer i sine produkter, herunder i produkter, som allerede er i ordre, såfremt dette kan ske uden at ændre allerede aftalte specifikationer.

Alle varemærker i dette materiale tilhører de respektive virksomheder. Redan og Redan logoet er varemærker tilhørende Danfoss Redan A/S. Alle rettigheder forbeholdes.