



AROTEX

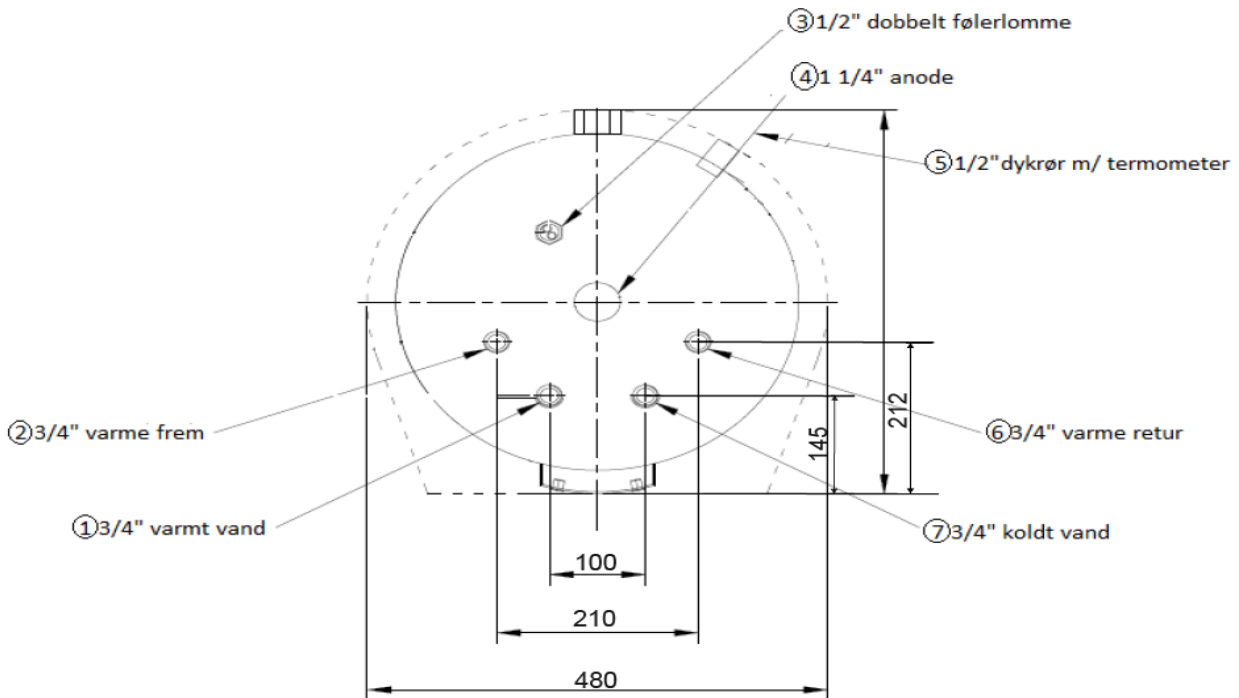
UNIVERSAL

VARMTVANDSBEHOLDER

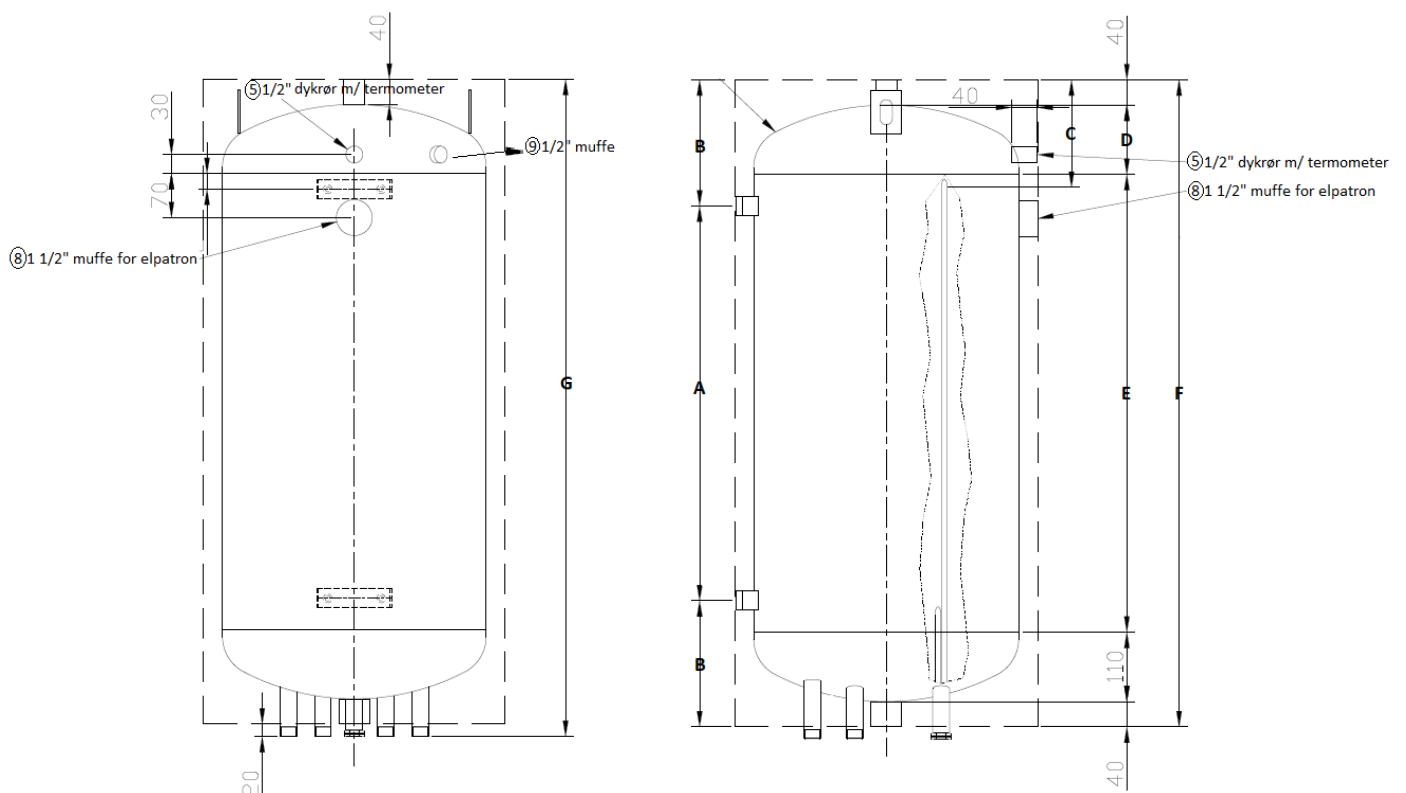
120L – 150L – 200L

VEJLEDNING INSTALLATION OG VEDLIGEHOLDELSE

Tilslutninger:



Teknisk tegning:



SPECIFIKATIONER OG TILBEHØR

| Produkt | 120L | 150L | 200L |
|-----------------|-----------------|-----------------|-----------------|
| Tilbehør | 1 sæt vægbeslag | 1 sæt vægbeslag | 1 sæt vægbeslag |
| Max arbejdstryk | 10 bar | 10 bar | 10 bar |
| Max temperatur | 95° | 95° | 95° |

| | | | |
|----------------|-------------------|-------------------|-------------------|
| Højde | 1045 mm | 1320mm | 1720mm |
| Bredde | 480mm | 480mm | 480mm |
| DUO følerlomme | 200mm/875mm | 200mm/1150mm | 200mm/1550mm |
| Anode Mg | 32 x 400mm 1.1/4" | 32 x 400mm 1.1/4" | 32 x 400mm 1.1/4" |
| Tilslutninger | 4 x 3/4" | 4 x 3/4" | 4 x 3/4" |

Befæstelse:

- De medfølgende vægbeslag skal monteres med franske skruer i minimum 10x80mm i DIN571 kvalitet 4.6.
- Franske skruer monteres med spændeskiver.
- Alle beholdere skal monteres i tung væg inkl. rawlplugs.
- Ved montering i lette vægge anbefales stativ med gulvstøtte.

Garantibestemmelser → se venligst aroenergysolutions.dk

Installationen af produktet skal:

- Udføres af autoriseret VVS-installatør.
- Installation udføres i henhold til gældende normer og regler.

VEDLIGEHOLDESE

Der skal altid være en aktiv anode i beholderen.

Anodens funktion er at beskytte mod galvanisk korrosion, men beholderens indvendige overfladebehandling nedsætter det areal, der skal beskyttes, til et minimum, så det kun er nødvendigt med en relativt lille anode.

For at undgå tæring bør anode kontrolleres hver 12. måned. Der hvor vandet er særligt aggressivt bør det dog ske hver 6. måned, er anoden tæret med mere end 50%, skal den udskiftes.

Kontrol af anoden:

1. Aftap beholderen for vand.
2. Skru den 1.1/4" anode ud, ved tæring på mere end 50% udskiftes anoden til ny.
3. Installatøren skal ud fra forbrugt anode materiale, fastsætte og oplyse kunden om terminen for næste anode service.