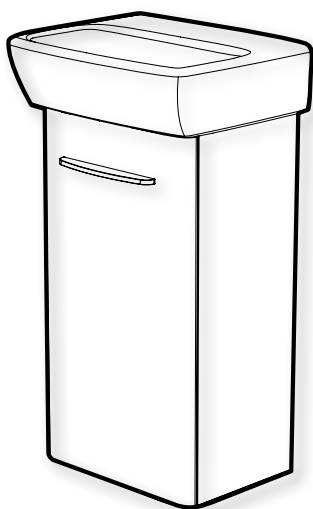
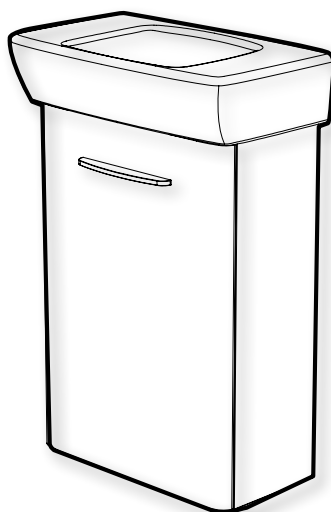


44600, 44601, 44602, 44603, 44604

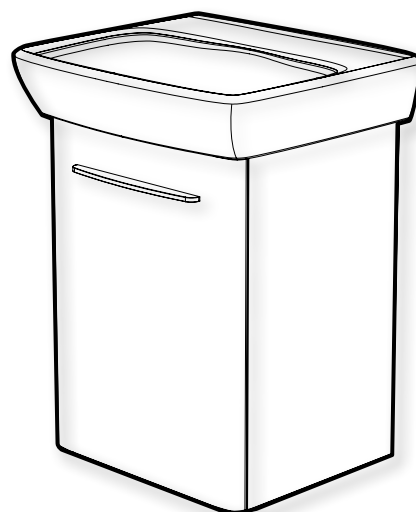
**DK Underskab
Møbelpakke**



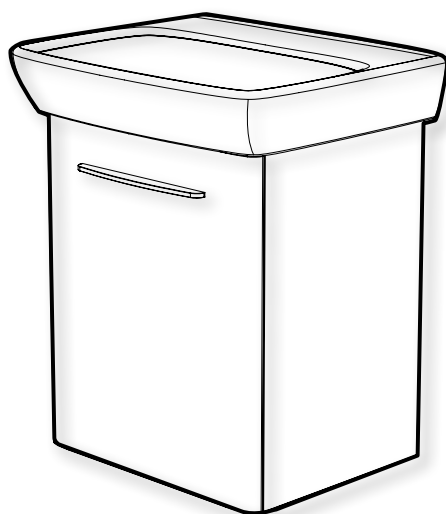
44600



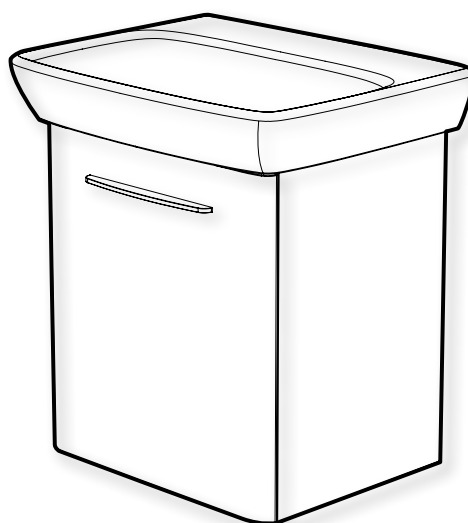
44601



44602

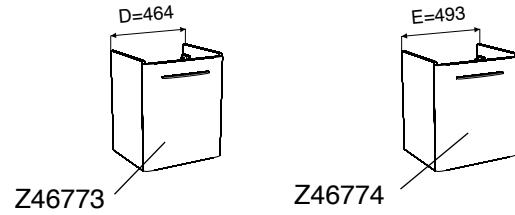
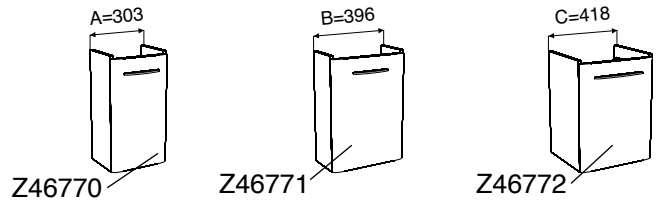
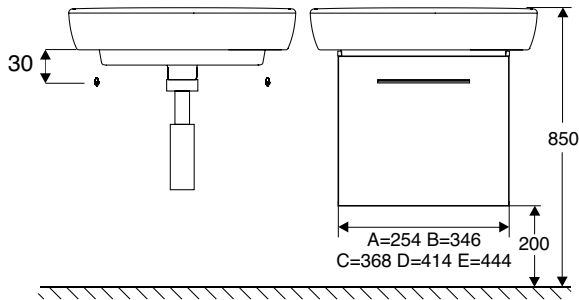


44603





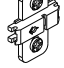
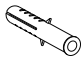



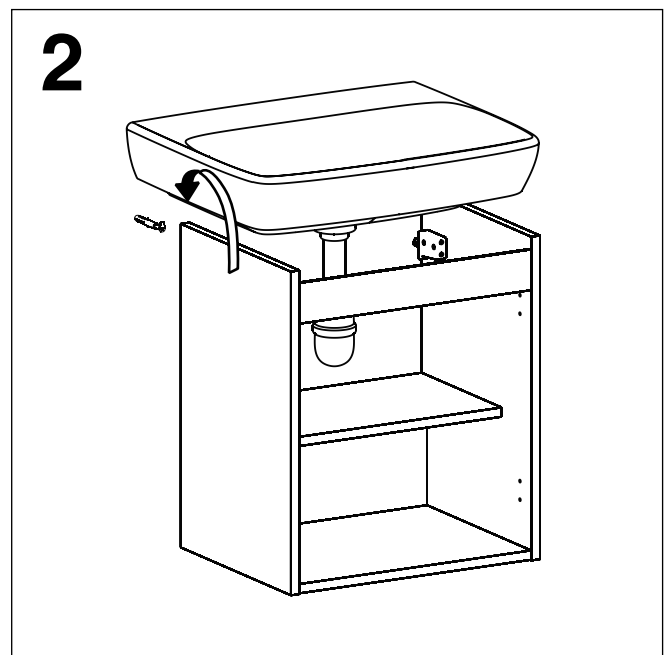
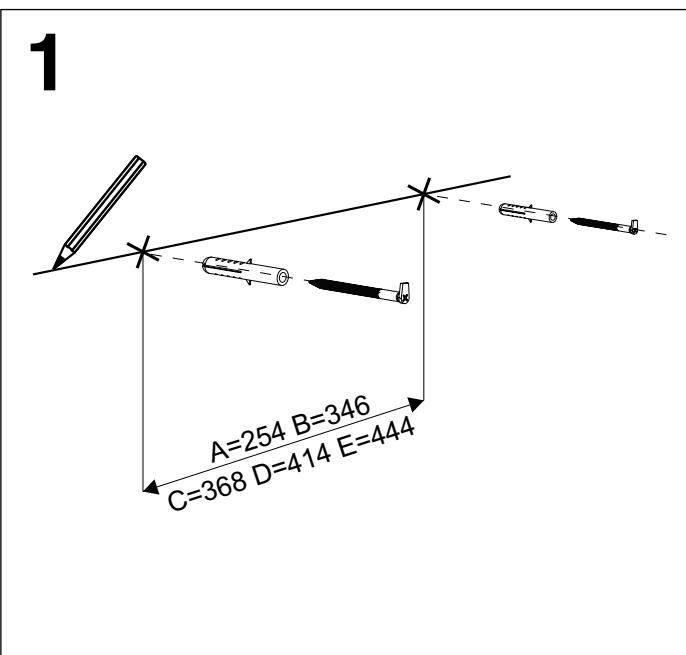
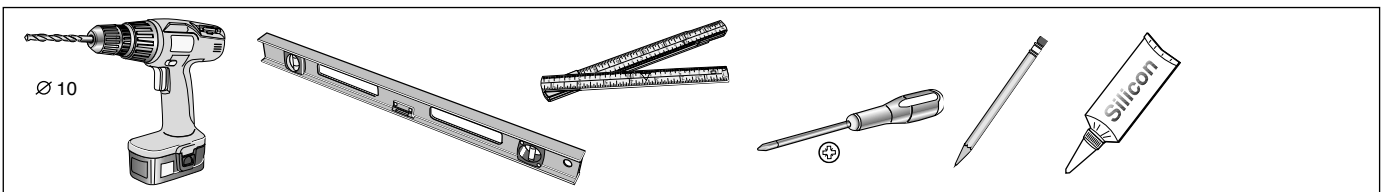
44604

44600, 44601, 44602, 44603. 44604

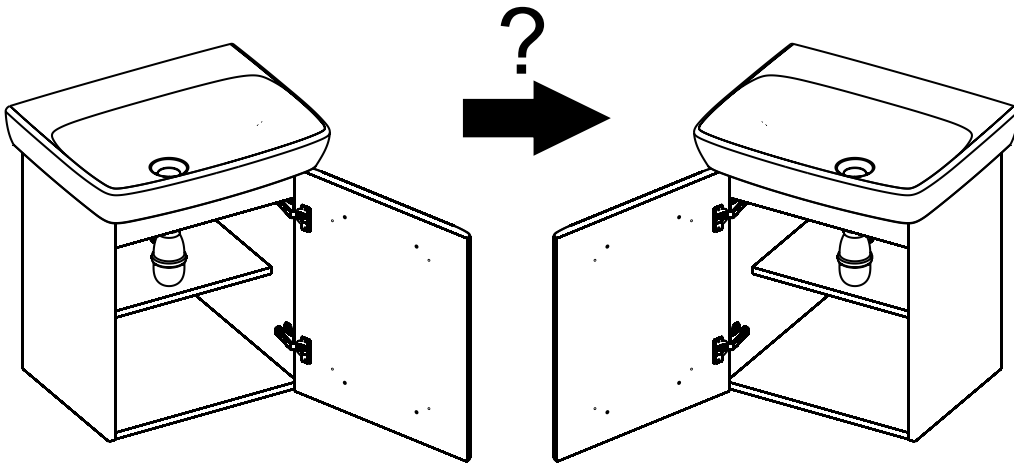


Z46781 Metal Shelf
Z46779 Cover Caps

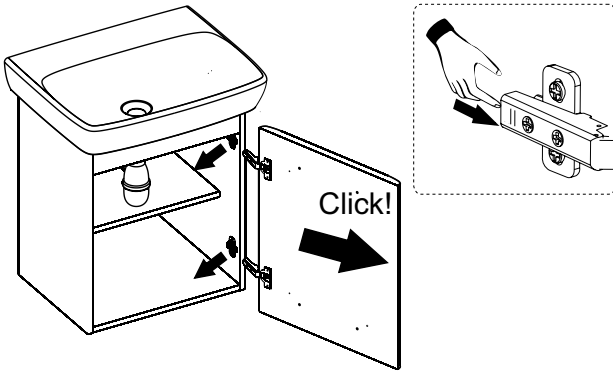
| | | | |
|--|---|---|--|
| <p>Z46775</p>  <p>M4 X2</p>  <p>X1</p> | <p>Z46776</p>  <p>X1 (C, D, E)</p>  <p>Ø 4 X4 (C, D, E)</p> | <p>Z46777</p>  <p>X2</p> | <p>Z46780</p>  <p>Ø 10 X2</p>  <p>X2</p> |
|--|---|---|--|



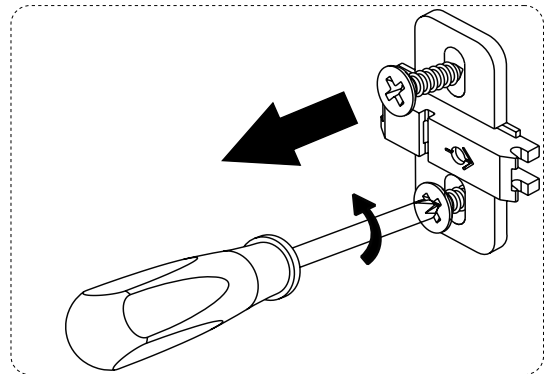
3



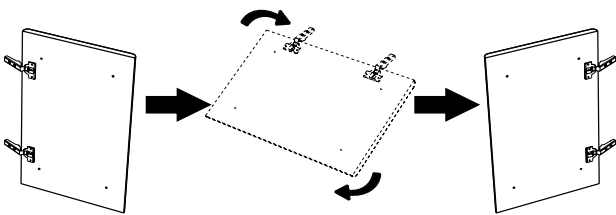
4a



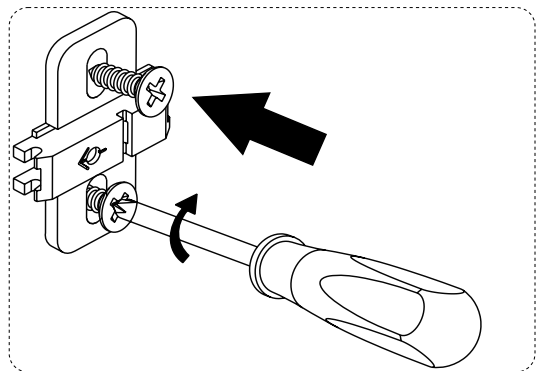
4b

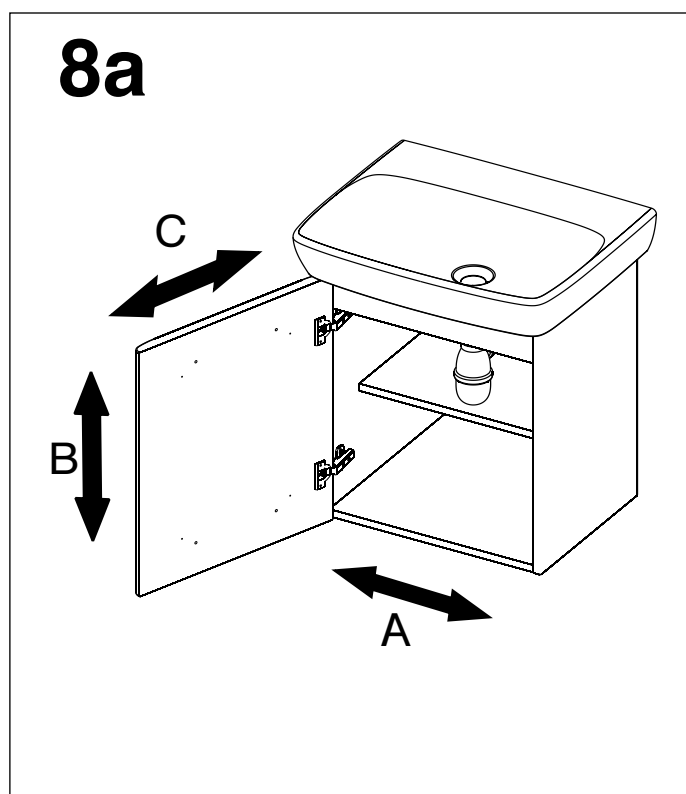
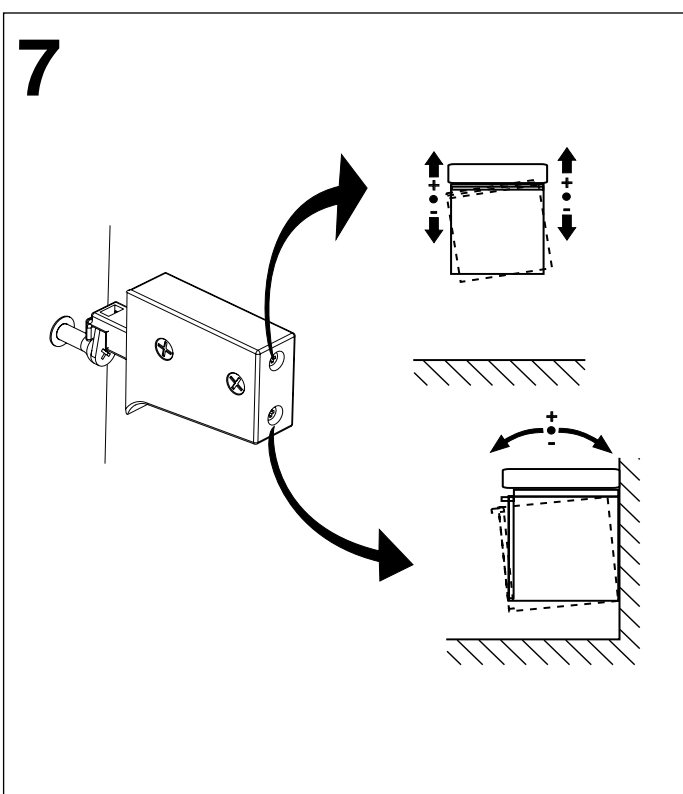
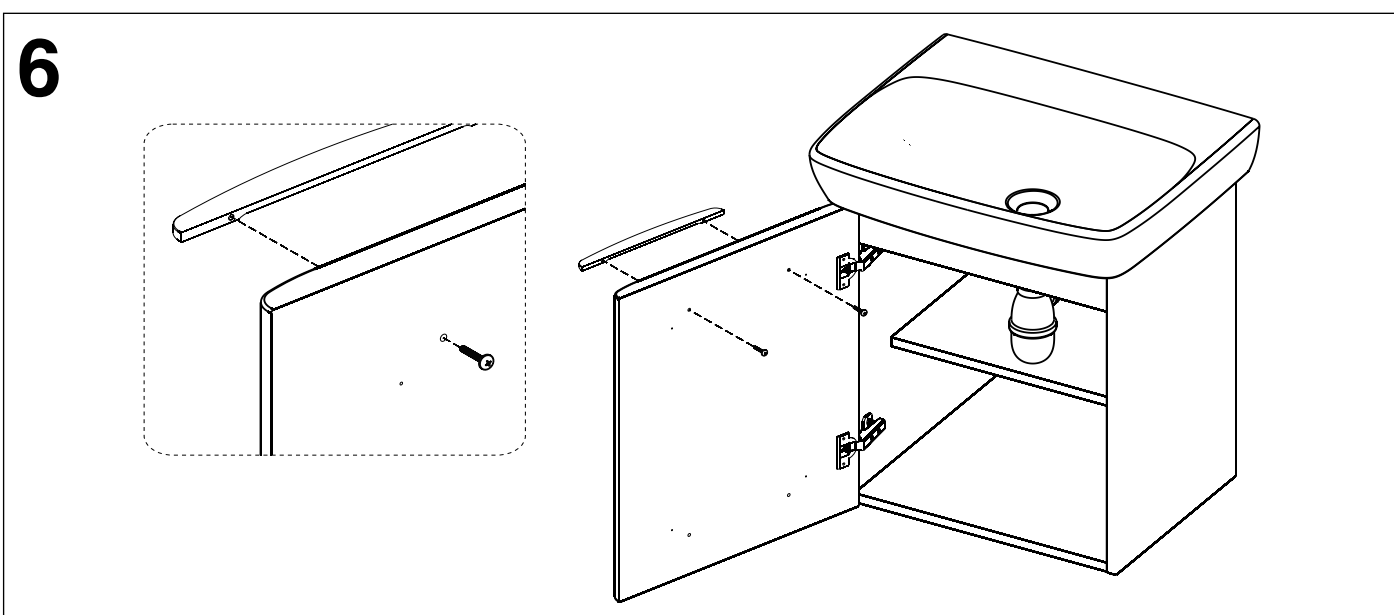
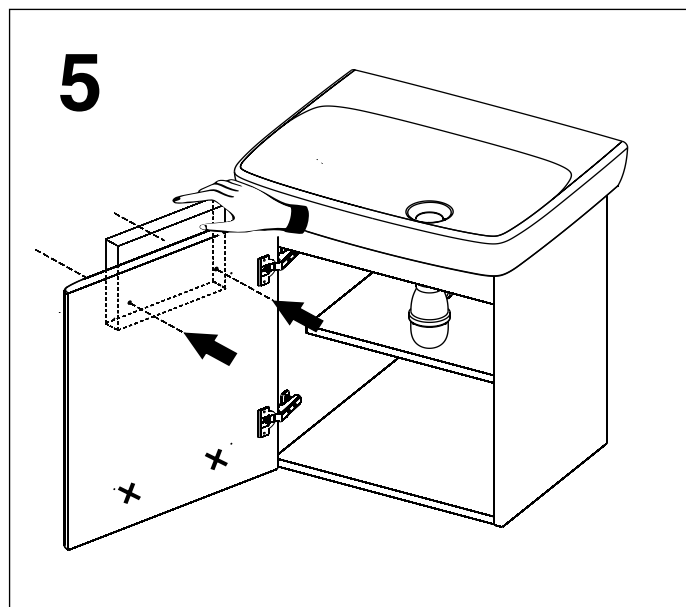
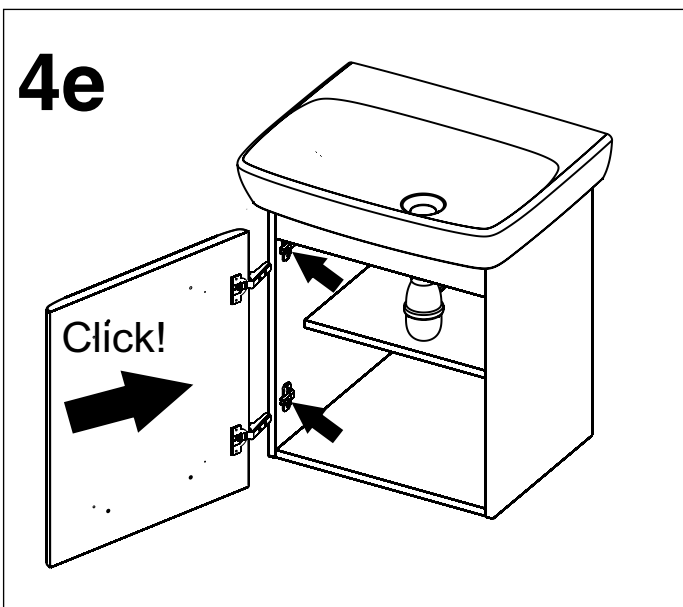


4c

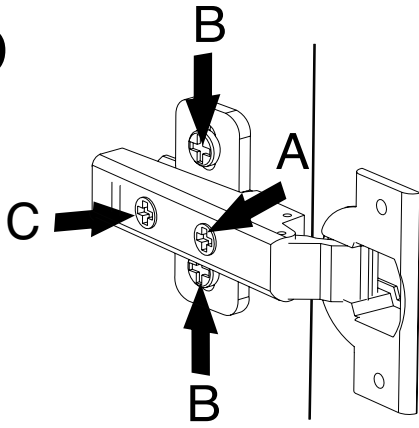


4d



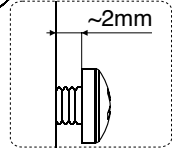
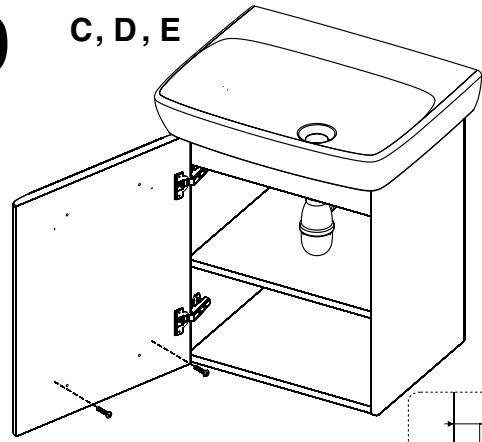


8b

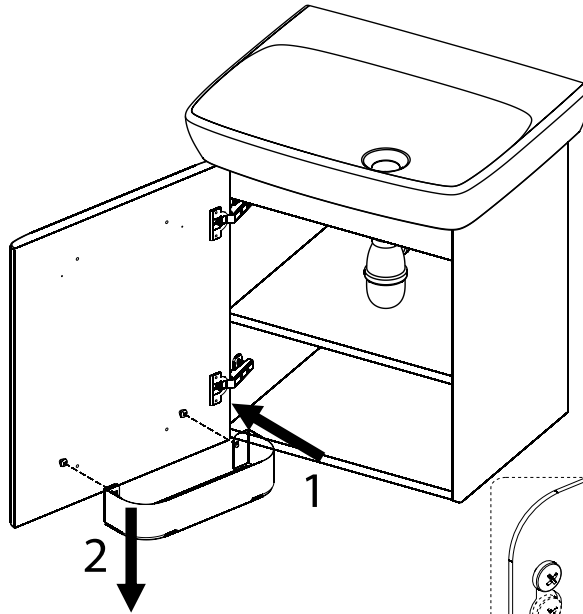


9

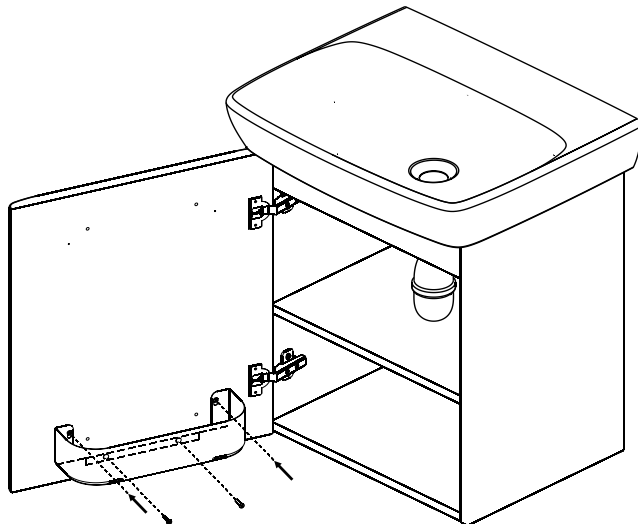
C, D, E



10



11



Rengøring og pleje – Badeværelsesmøbler og spejlskabe

- Badeværelsesmøbler aftørres med en blød tør klud. Undgå hvasse genstande.
- Til at fjerne vanskeligere pletter bruges en fugtig klud med varmt vand og et mildt universalrengøringsmiddel. Aftør altid overfladerne grundigt efter rengøring.
- Møblerne må ikke rengøres med midler, der indeholder syrer, opløsningsmidler eller slibemidler. Selv møbelpolish kan beskadige overfladefinish.
- Undgå direkte kontakt mellem møbler og vand.
- Lad aldrig møblerne være våde eller fugtige i længere tid.
- Hvis du kommer til at spilde afkalkningsmiddel, neglelakfjerner, hårfarvningsmiddel eller tilsvarende på møblerne, skal det fjernes med det samme.
- Møbler med revner og sprækker på lakerede overflader, finer eller laminat er mere følsomme over påvirkning af vand og skal behandles med større forsigtighed.

Møbelfarve

- Farven på møblerne kan adskille sig en smule fra farveprøver.
- Lakerede overflader eller overflader af finer ældes med tiden, og så kan farven ændre sig.
- Kontinuerlig udsættelse for direkte UV-stråling som f.eks. sollys kan fremskynde farveændringen.

Effektiv badeværelsesventilation og en temperatur på mellem +15° C og +30° C er vigtig for at bevare møblernes kvalitet og udseende. Møblerne er modstandsdygtige over for svingninger i luftfugtigheden, men direkte kontakt med vand påvirker udseende, struktur og funktioner negativt. Undgå derfor, at møblerne udsættes for direkte kontakt med vand.

Skader på møblerne opstået ved fejlagtig rengøring eller anvendelse og i særdeleshed langvarig kontakt med vand udgør ikke noget grundlag for reklamationer.

Er møblerne placeret tæt på bruseniche eller badekar, skal der være en tæt afskærmning mellem bruseniche/ badekar i form af en brusevæg. Et badeforhæng er ikke tilstrækkelig.

Iføes badeværelsesmøbler er fremstillet af materialer, som opfylder meget høje krav til kvalitet og modstandsdygtighed over for fugt. Ramme, døre og hylder er fremstillet af vandfast MDF og spånplade og genbruges som overfladebehandlet træ. Beslag, metalhåndtag og skruer genbruges som metal.



Gem vejledningen, hvis du senere skulle få brug for reservedele!

Ifö

Huvudkontor och tillverkning: Ifö Sanitär AB, SE-295 22 Bromölla, 0456-480 00, www.ifosanitar.com
Tillverkning: Ifö Sanitär AB, S-375 85 Mörrum, 0456-480 00
Distriktskontor: Stockholm 08-772 21 40
Norge: Ifø Sanitær, 22 07 20 40.
Danmark: Max Sibbern A/S, 44 50 04 04