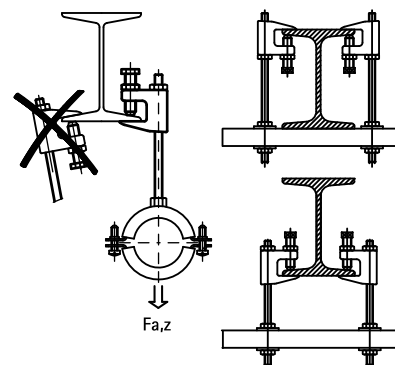


# BIS Bjælkeklemme Model C (BUP1000)

(K 20 03)

for stålflanger



## Funktioner og fordele

- for solid befæstelse til stålkonstruktioner uden at svejse eller bore
- iht. VdS-regulativet bør der benyttes en sikkerhedsstrop ved rør over Ø65
- overfladebehandling: produktet er en del af BIS UltraProtect® 1000 systemet
- velegnet til inden- og udendørs brug
- modstår min. 1.000 timers saltspray test (maks. 5% rød rust) i henhold til ISO 9227



Art.nr.	Code	A (mm)	Model	R	G	B (mm)	H (mm)	SW1 (mm)	F <sub>a,z</sub> (N)	F <sub>a,z</sub> (kg)	FM	VdS	Pakke 1
6008008	TK10-M8	≤23	BIS Beam Clamp model C	M8	M10	50	45	17	2.500	250	-	VdS	50
6008010	TKN10-M10	≤20	BIS Beam Clamp model C	M10	M10	44	42	17	2.500	250	FM	VdS	50
6008910	TKN10-D11	≤20	BIS Beam Clamp model C	Ø 11 mm	M10	44	42	17	2.500	250	FM	VdS	50

Stram skruen med håndkraft og drej yderligere 1/2 omgang med skruenøgle. Stram kontra møtrikken med håndkraft og drej yderligere 1/8 omgang med skruenøgle. Certifikater til rådighed efter behov.

