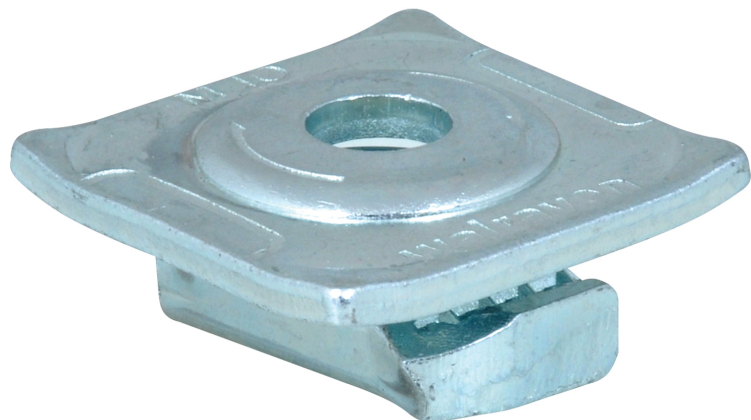


BIS RapidStrut® Quickplatte MS (BUP1000)

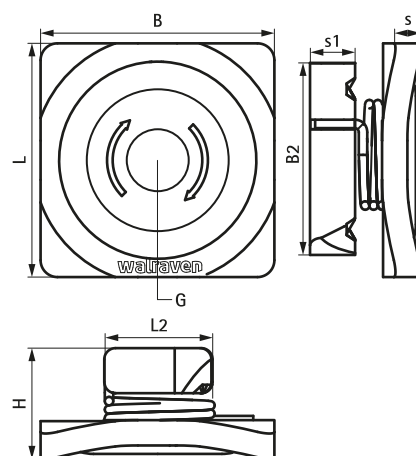
(H 24 09)



Funktioner og fordele

- quickplatte med skive og metalfjeder
- klar-til-brug for-monteret for hurtig montering, og bevarer delene samlet inden der spændes efter
- massiv skive for stærk tilslutning
- robust design da hele produktet er lavet af stål
- materiale: stål
- overfladebehandling:
 - produktet er en del af BIS UltraProtect® 1000 systemet
 - velegnet til inden- og udendørs brug
 - modstår min. 1.000 timers saltspray test (maks. 5% rød rust) i henhold til ISO 9227

Art.nr.	VVS nr.	G	L	L2	B	B2	H	s	s1	T _(max.)	For skinn e	F _{a,z}	Pakke 1
				(mm)	(mm)	(mm)	(mm)	(mm)	(mm)	(Nm)		(N)	
66518308	018044 528	M8	43 mm	19 mm	43	34	20	4,0	8,0	15,0	Strut	6.000	150
66518310	018044 530	M10	43 mm	19 mm	43	34	20	4,0	8,0	15,0	Strut	9.500	150
66518312	018044 532	M12	43 mm	19 mm	43	34	20	4,0	10,0	30,0	Strut	10.000	150



Supplement

- BIS RapidStrut® Profilskinne (BUP1000)
- BIS RapidStrut® Konsoller 41x41D (BUP1000)
- BIS RapidStrut® Konsoller (BUP1000)

Alternativ

- BIS RapidStrut® Profilmøtrik G2 (BUP1000)
- BIS RapidStrut® Glidesko med vinger (EFZ)