

# BIS starQuick® Plastklips (Hvid)

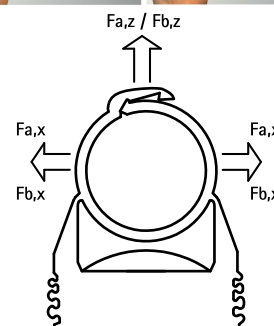
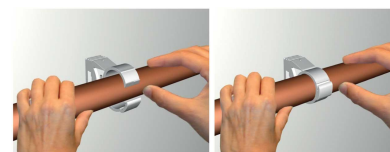
(C 05 10)

til fastgørelse af rør til EL og VVS installationer i væg, loft eller gulv 10 - 65 mm

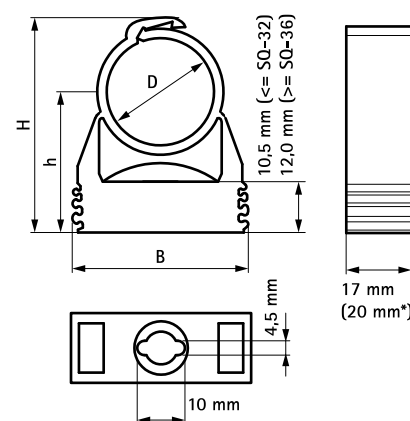


## Funktioner og fordele

- sammenhængende rørbøjle
- klips lukkes ved at tilføje let pres på røret
- for udendørs brug samt installationer i svømmehal og lign. miljøer, kemiske fabrikker, zink fabrikker mm.
- ved hjælp af patentet på profilen, er det muligt at fastgøre flere klips til hinanden op til SQ-28
- materiale: modificeret PA6 (polyamid), hvid (i henhold til RAL 9003)
- resistent overfor UV, aldring, olie og petroleum
- ingen korrosion, genbrugelig, fri for halogener
- temperatur resistent: fra ca. -40 °C til ca. +90 °C (konstant); kort til ca. +130 °C



**kiwa**



\* BIS starQuick® Ø 59 - 65 mm

## Supplement

- BIS starQuick® Duo Vægbeslag
- BIS starQuick® Hammer-plug
- BIS starQuick® Plastrørbøjle

## Alternativ

- BIS starQuick® Plastklips (Grå)

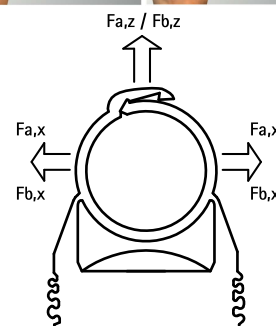
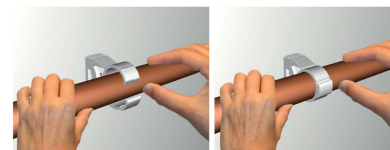
# BIS starQuick® Plastklips (Hvid)

(C05 10)

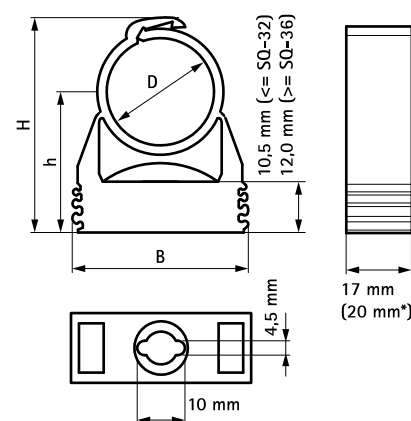
til fastgørelse af rør til EL og VVS installationer i væg, loft eller gulv 10 - 65 mm



monterings processen og anvendelsen. En juridisk bindende forsikring af ejendomme eller egnetheden til et specielt formål, kan ikke baseres på vores specifikationer.



**kiwa**



\* BIS starQuick® Ø 59 - 65 mm

## Supplement

- BIS starQuick® Duo Vægbeslag
- BIS starQuick® Hammer-plug
- BIS starQuick® Plastrørik

## Alternativ

- BIS starQuick® Plastklips (Grå)