

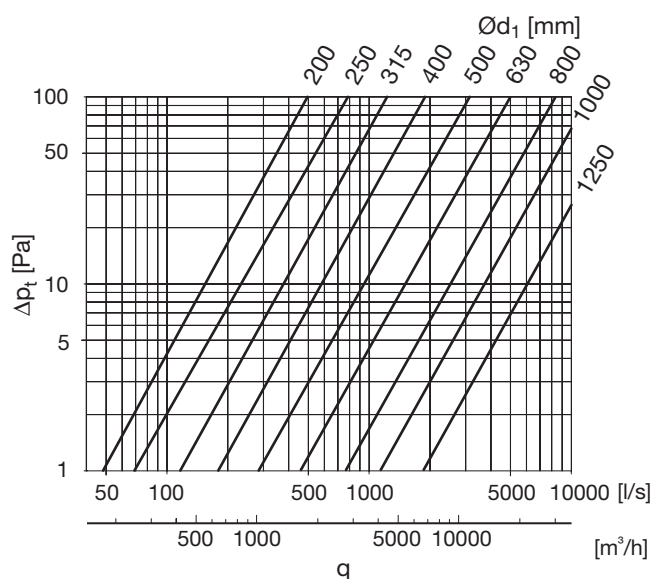
Bøjning, kort

BKFMU 90°

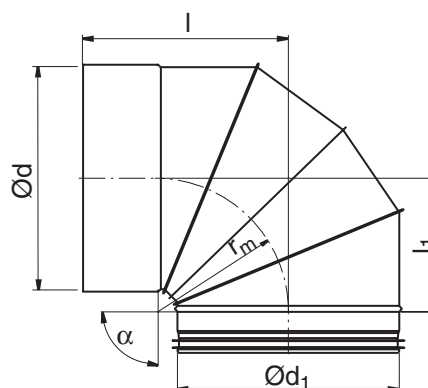


Beskrivelse

Falset bøjning med kort bygglængde, fremstillet af 4 segmenter. Bøjningen er med muffemål i Ød-enden, dvs. passer udvendig på Safe-faconstykker.



Dimensioner



$$r_m \approx 0,6 \cdot d_1$$

Ød ₁ nom	Ød nom	l mm	l ₁ mm	m kg
200	200	199	158	1,17
250	250	240	180	1,59
315	315	280	220	2,26
400	400	335	255	3,46
500	500	395	315	6,33
630	630	475	397	9,51
710	710	525	425	16,0
800	800	570	470	20,0
1000	1000	690	570	32,0
1120	1120	750	630	41,0
1250	1250	815	695	52,0

Bestillingskode

BKFMU 250 90°
 Produkt _____
 Dimension Ød₁ _____
 Vinkel α _____

