

# Kvikguide til opsætning af Pettinaroli Bravo Lite gulvvarmesystem

8 zoner styring, 230V, 868 MHz

Behovsstyret

Sikring: T5AH



[www.pettinaroli.dk](http://www.pettinaroli.dk)

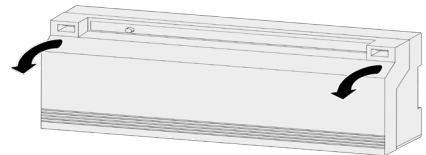
## Opstartsprocedure:

Når styreboksen tilsluttes strøm, påbegyndes opstartsproceduren (FirstOpen procedure), hvor de enkelte zoner aktiveres / LED'er tændes.

Denne procedure tager ca. 10 minutter. Indkodning af rumtermostater kan påbegyndes under opstartsproceduren.

## Fjern dæksel på styreboksen:

Med en skruetrækker løsnes klemmerne øverst i venstre og højre hjørne på forsiden af dækslet, hvorefter det kan vippes af.



## Tilslutning af pumpe og strøm:

Pumpe: Fase (brun) til L

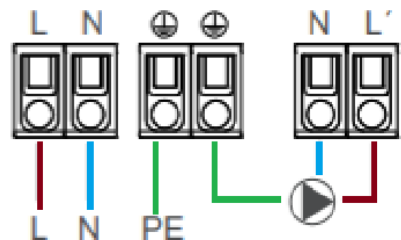
Pumpe: Neutral (blå) til N

Pumpe: Jord (grøn) til  $\perp$

Strøm: Fase (brun) til L

Strøm: Neutral (blå) til N

Strøm: Jord (grøn) til  $\perp$



## Antal telestater:

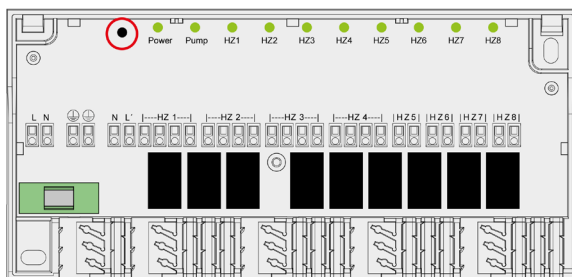
Nedenfor vises det antal telestater, der kan tilsluttes styreboksen.

Zone	Antal telestater
1	2
2	2
3	2
4	2
5	1
6	1
7	1
8	1



## Betjening

Styreboksen betjenes med Par-ringsknappen, som er markeret med rød ring.



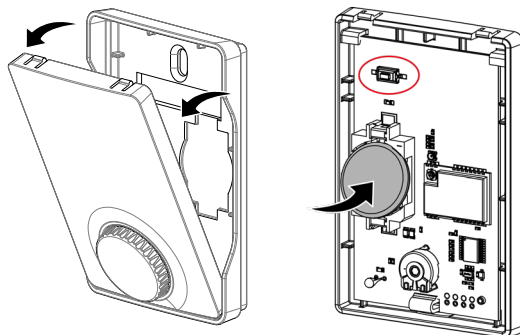
## Rumtermostat

Trådløs 868 MHz

Batteri: Knapcelle CR2032

## Betjening

Rumtermostaten åbnes ved at trække ud fra toppen. Indsæt batteri som vist på billedet.



SET-knappen til indkodning er markeret med rød ring.

## **Indkodning af Rumtermostat:**

1. (På styreboks) Hold parringsknappen nede, indtil zone 1 blinker.
  2. Skift evt. zone med korte tryk på Paringsknappen, indtil den ønskede zone blinker.
  3. (På rumtermostat) enkelt tryk på SET-knappen
  4. Zonen stopper med at blinke og lyser konstant i 1 min.
  5. Indkodningen fuldført.
- 

## **Omkodning**

Det er muligt at kode en rumtermostat til en zone, som allerede er kodet med en anden termostat.

### **Dette foregår på samme måde som en normal indkodning.**

1. Når den nye termostat kodes til zonen, afmelder styreboksen automatisk forbindelsen til den oprindelige termostat.

### **Tjek hvilken zone/zoner en rumtermostat er forbundet med**

1. (På Rumtermostat) Skru helt op eller ned for temperaturen.
  2. Zonen/zonerne, som rumtermostaten er forbundet med, vil nu enten tænde eller slukke.
- 

## **Nulstilling af en zone**

1. (På styreboks) Hold parringsknappen nede, indtil zone 1 blinker.
2. Skift evt. zone med enkelte tryk, indtil den ønskede zone blinker.
3. (På styreboks) Hold parringsknappen nede
4. Zonen stopper med at blinke. Efter ca. 5 sekunder skifter styreboksen til normal drift.

## Fabriksnulstilling

Alle indkodninger slettes

1. (På styreboks) Hold parringsknappen nede, indtil zone 1 blinker.
2. (På styreboks) tryk enkelte gange, indtil alle 8 zoner blinker
3. (På styreboks) Hold parringsknappen nede, indtil alle zoner slukker.

Styreboksen er nulstillet og starter Opstartsproceduren. Eventuelt indkodede rumtermostater skal ikke nulstilles for at lave en ny indkodning.

---

