

VHS011 Z22

Instructions for use

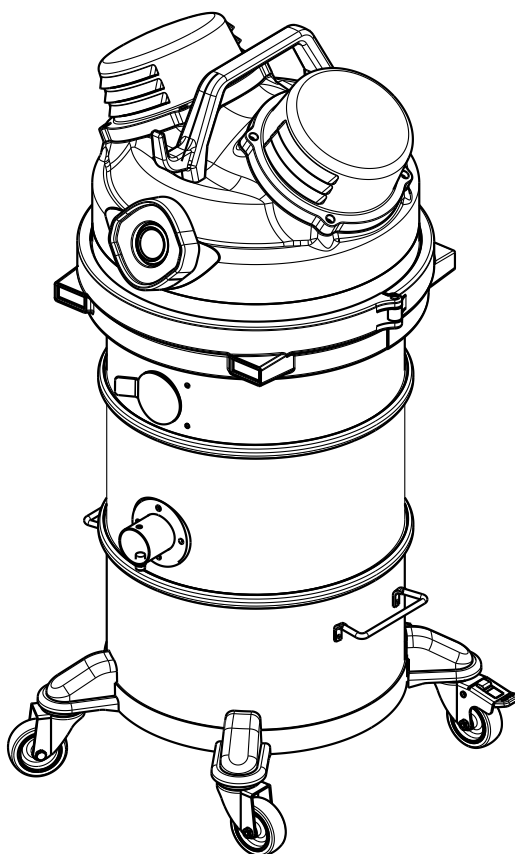
BRUGERVEJLEDNING



C418 DK
EDITION 03/2024



DK Danish



NILFISK

Indholdsfortegnelse

Brugervejledning	2
Driftssikkerhed.....	2
Følgende forskrifter og forholdsregler gælder for brug af ATEX-mærkede maskiner i eksplosionsfarlige miljøer.....	2
Generelle oplysninger om brug af maskinen.....	4
Korrekt brug.....	4
Forkert brug.....	4
Testning og garanti.....	5
Hvordan får jeg hjælp?.....	5
Ansvarsfraskrivelse.....	5
Versioner og varianter.....	5
Generelle anbefalinger.....	5
Residualrisici.....	6
Overensstemmelseserklæring.....	6
Maskinbeskrivelse	7
Maskindele og skilte.....	7
Ekstraudstyr.....	7
Tilbehør.....	7
Ind- og udpakning.....	7
Udpakning, flytning, brug og opbevaring.....	7
Ibrugtagning af støvsugeren - tilslutning til strømforsyningen.....	8
Forlængerledninger.....	8
Oplysninger om jordforbindelse.....	8
Tørsugning.....	9
Tekniske data.....	10
Dimensioner.....	10
Kontrolknapper og -lamper.....	11
Eftersyn før start.....	11
Start og stop.....	11
Nødstop.....	11
Drift.....	11
Efter endt arbejde.....	11
Vedligeholdelse, rengøring og dekontaminering	12
Filterrensning.....	12
Rengøring af beholder og støvpose.....	13
Udskiftning af primært filter og absolutfilter.....	13
Tæthedskontrol.....	14
Bortskaffelse.....	14
Ledningsdiagrammer.....	14
Anbefalede reservedele	15
Problemløsning	16

Brugervejledning

Læs brugervejledningen nøje, og sørg for at overholde alle gældende sikkerhedsforskrifter markeret med ordet **FORSIGTIG!**

Driftssikkerhed



FORSIGTIG!



Før maskinen tages i brug, skal brugervejledningen læses grundigt igennem og derefter gemmes i nærheden af maskinen til senere brug.

Maskinen må kun betjenes af personer, der har et indgående kendskab til, hvordan den virker, og er fuldt kvalificerede til opgaven.

Før maskinen tages i brug, skal brugeren være instrueret og oplært i, hvordan den virker, og til hvilke opgaver den kan anvendes, inklusive hvordan man på forsvarlig vis tømmer og bortskaffer det opsamlede støv.



FORSIGTIG!

Maskinen må ikke betjenes af personer (herunder børn) med nedsat fysisk eller psykisk funktionsevne, eller med manglende kendskab til maskinen, medmindre dette sker under opsyn af en person, som er fortrolig med dens betjening og sikkerhedsudstyr.

Børn skal være under opsyn af voksne, så de ikke kan lege med maskinen.



FORSIGTIG!

Før maskinen tages i brug, kontrolleres det at alle potentielle farer er fjernet, og at de driftsansvarlige er blevet gjort opmærksom på eventuelle fejl og mangler.

Kontroller, at alle skærme og beskyttelsesanordninger er korrekt monteret, og at sikkerhedsudstyret er monteret og fungerer korrekt.

Reparationer må kun udføres, når maskinen er i stilstand og strøm- og luftforsyningen er afbrudt. Udfør ALDRIG reparationer uden først at have modtaget den nødvendige autorisation.



FORSIGTIG!

Eventuelle ændringer foretaget af brugeren uden fabrikantens udtrykkelige tilladelse vil ophæve garantien og holde fabrikanten skadesløs for ethvert ansvar for skader forvoldt af defekte produkter.

Følgende forskrifter og forholdsregler gælder for brug af ATEX-mærkede maskiner i eksplosionsfarlige miljøer

Disse støvsugere overholder ATEX-direktivet 2014/34/EU.



FORSIGTIG!

Støvsugning af brændbart støv udgør en risiko for brand og eksplosion. Må kun anvendes af uddannet personale.

Brugeren skal gøres opmærksom på de farer, der er forbundet med strøm og statisk elektricitet, og med den risiko, der er ved de fysiske og kemiske egenskaber ved de materialer, som findes i arbejdsområdet.

Brugeren skal gøres opmærksom på de miljømæssige egenskaber for det område, hvor støvsugeren er opstillet og skal anvendes.

I henhold til direktiv 99/92/CE skal arbejdstageren klassificere området og vælge en støvsuger fra den relevante kategori (i henhold til bestemmelserne i direktiv 2014/34/EU), når der befinder sig brændbare og/eller eksplosionsfarlige gasser på arbejdspladsen.

Definitionerne på områder med eksplosionsfarlig atmosfære er omfattet af direktiv 99/92/CE. Nedenfor vises et uddrag af disse definitioner.

Zone 2/22: "Områder, hvor der i sjældne tilfælde kan forekomme eksplosiv atmosfære (...) og hvis det forekommer, kun er ganske kortvarigt"

Zone 1/21: Områder, hvor en eksplosiv atmosfære kan forventes at være til stede under normale driftsforhold

En vejledning til identifikation og klassificering af steder, hvor der sandsynligvis vil opstå en eksplosiv atmosfære, findes i EN 60079-10-1-regulativet for farer, der kommer fra brandfarlige gasser, dampe eller tåger, og i EN 60079-10-2-regulativet for farer der kommer fra støv.

Før brug:

For at undgå støvtænding i arbejdsområdet, skal det kontrolleres, at oplysningerne på støvsugerens typeskilt svarer til zoneklassificeringen og til den maksimalt tilladte temperatur.

Kontroller, at maskinens specifikationer ikke er blevet ændret. Hvis dette er tilfældet, vil overensstemmelseserklæringen ikke længere være gyldig.

Alle andre maskiner er udstyret med antistatiske hjul: Kontrollér, at disse anvendes på elektrisk ledende gulve.

Statisk elektricitet kan danne gnister med deraf følgende fare for eksplosion! Af denne grund er det vigtigt at kontrollere, at stikket og stikkontakten er korrekt jordnet.

Brug et ohmmeter til at måle den elektriske modstand:

1. mellem sugeåbningen og sugetilbehøret for enden af slangen skal den målte modstand være under 100M Ω (10⁸ Ω)
2. mellem opsamlingsbeholderen og på netledningens jordkabel.
I dette tilfælde skal den målte modstand være:
 - under 10 Ω , hvis komponenterne er lavet af rustfrit stål (elektrodernes tilslutningspunkter kan være håndtag, dyser og hjulophæng)
 - under 10⁶ Ω i tilfælde af plasticbeholdere af typen Safe Pack (elektrodernes tilslutningspunkt er på sugeåbningen)

Kontroller kontinuiteten i jordkablerne og de ækvipotential jordforbindelser (grøngule beskyttelsesledere), og sørg for at de er i perfekt stand.

Hold øje med løse elektriske eller mekaniske forbindelser.

Støvsugeren skal slukkes før den tilsluttes en stikkontakt. Tilslut støvsugeren til en stikkontakt uden for ATEX-zonen (ikke-klassificeret zone). Hvis støvsugeren er udstyret med et ATEX-certificeret stik til det område, den anvendes i, kan den tilsluttes en ATEX-certificeret stikkontakt i den samme type zone med den samme klassificering, efter at støvsugeren er blevet slukket.

Under brug:

Ved udskiftning af filteret må der kun benyttes originale antistatiske filtre fra Nilfisk.

Brug ikke isolerende suge- eller koblingslanger.

Fjern ikke slangerne under brug; vent altid til maskinen er stoppet.

Brug ikke plasticposer til beholderen. Kun originale antistatiske plastposer fra Nilfisk er tilladt.

Hvis en forseparator er påkrævet, skal det sikres, at den er korrekt jordforbundet. Brug kun antistatiske slanger, både til støvsugning og tilslutning af forseparatoren. Brug ikke støvsugeren til at opsuge større genstande eller partikler, da de kan støde mod hinanden og danne gnister.

Undgå at gnide eller slå stålværktøjer mod gulvet, da de kan danne gnister ved friktion. Brug kun slanger og mundstykker, der kan udskiftes med originale Nilfisk-antistatiske reservedele til rengøring af gulvet.

Tjek kontrollampen på støvsugeren med jævne mellemrum. Denne indikation er relateret til filterets tilstopningsniveau og dermed gennemstrømningshastigheden i slangerne. En for langsom hastighed kan forårsage farlig ophobning af materiale i selve slangen.

For at undgå ændring af arbejdsområdets klassificering skal beholderen tømmes uden for zonen (zone uden ATEX-certificering). Fjern støvsugeren fra det ATEX-certificerede område, tag affaldsbeholderen ud, og tøm den. Hvis ovenstående ikke overholdes, er overensstemmelseserklæringen ugyldig.



FORSIGTIG!

Enhver ophobning af støv på maskinen kan udgøre en potentiel antændingskilde. Rengør maskinens overflade regelmæssigt.

Specifik vedligeholdelse og andre forholdsregler

Følg altid instruktionerne i manualen, når der skal udføres vedligeholdelse eller eftersyn.

Kontroller jævnligt, at filtrene (inklusive det metalliske sikkerhedsfilter (ekstraudstyr)) er i god stand, især ved tømning af affaldsbeholderen. Herved undgås trådbrud, revner, slid eller anden filterbeskadigelse, der kan resultere i støvspredning eller -udsugning, om som kan omdannes til farlige skyer. Kontrollér, at filteret er intakt, før du bruger støvsugeren, på følgende måde: støvsug fint, inaktiv støv (f.eks: talkum, kridt, gips...) og kontrollér, at det ikke blæses ud af udløbet.

Brug antistatiske sugeslanger, der passer til den type materiale, der skal støvsuges. Slangerne må ikke danne gnister eller elektrostatisk udladninger på grund af friktion mellem slangerne.

Brug kun originale Nilfisk-antistatiske slanger og tilbehør.

De antistatiske slanger skal forbindes til jord for at forhindre elektrostatisk udladninger. Brug et ohmmeter til at kontrollere for korrekt galvanisk forbindelse (elektrisk kontinuitet) mellem slangerne og det påmonterede udstyr. Dette minimerer risikoen for brand og elektrisk stød.

Alle maskiner med et EXA-akronym i deres modelbeskrivelse er udstyret med en sugeåbning, der udelukkende tillader tilkobling af EXA Model Nilfisk-tilbehør.

Alt EXA-tilbehør er certificeret og har ikke en selvstændig funktion. Det klassificeres således som komponenter.

Det kan kun bruges med Nilfisks industristøvsugere eller med andet udstyr fra samme fabrikant, til den tilsigtede brug og sammen med udstyr med den påkrævede mærkning og tilhørende overensstemmelseserklæring, samt i overensstemmelse med anvisningerne i den medfølgende bruger- og vedligeholdelsesvejledning, og i henhold til instruktionerne i det anvendte tilbehørs manualer.

En korrekt tilkobling garanterer fuld overholdelse af ATEX-direktivet, uden at yderligere inspektioner og/eller certificeringer er påkrævet.

Om nødvendigt må kun et Nilfisk Servicecenter kontaktes.



FORSIGTIG!

Gnid ikke komponenter af ikke-metal med klude, stof eller lignende (bomuld, uld, syntetisk stof, papir m.m.), da dette kan resultere i farlig statisk elektricitet.

Brug vådt tøj eller klude til rengøring ikke metaldele for at reducere statisk elektricitet.

Al rengøring skal under alle omstændigheder udføres uden for det område, der er blevet klassificeret som eksplosionsfarligt.



FORSIGTIG!

Disse maskiner er ikke egnede til opsugning af flybrændstof (jetbrændstof).

Standarder:

Disse maskiner overholder:

EN 1127-1 - EN ISO 80079-36 - EN IEC 60079-0 - EN IEC 60079-31

De er designet til brug i eksplosive miljøer klassificeret som zone 22.

De må aldrig bruges i zone 20, 21 og/eller zone 0, 1, 2.

Disse er ikke beregnet til at blive anvendt til støv i ST3-eksplosionsklasse, dvs. støv med Kst-værdi > 300 bar m/s (ISO 6184/1 - IFA-klassificering: <http://staubex.ifa.dguv.de/?lang=e>), og heller ikke støv med en tændingsenergi på under 1 mJ. Til disse anvendelser henvises til afsnittet "Immersionseparator".

Disse er ikke designet til at opsamle eksplosionsfarlige og kemisk ustabile stoffer.

Disse er ikke designet til opsugning af væsker med et lavt flammepunkt (lavere end 65 °C) eller brændbare stoffer (T < 200 °C).

Information på typeskiltet:

II3D Ex tc IIIC T125°C Dc

Kontroller, at slangeklemmerne er strammet rigtigt til.

I tilfælde af beskadigelse må der kun anvendes originale Nilfisk-reservedele. Udskiftning af komponenter skal foretages af sagkyndige personer. Der må under ingen omstændigheder udføres adskillelse, ændringer og/eller vedligeholdelse af støvsugerens sikkerhedssystemer.

Efterse regelmæssigt motorens blæser for at undgå overophedning af motoren.

Alle ovenstående forskrifter, forholdsregler og vedligeholdelsesoperationer skal overholdes, ellers bortfalder Nilfisk-garantien for ordentlig drift af ATEX-maskinen, Nilfisk-ATEX-overenstemmelseserklæringen vil ikke længere være gyldig, og enhver brug af støvsugeren er derefter udelukkende på brugerens ansvar.

Generelle oplysninger om brug af maskinen

Brug maskinen i henhold til lovene i bruglandet.

Ud over retningslinjerne i brugervejledningen og lovene i bruglandet, skal brugeren også overholde de tekniske krav (gældende regler for miljøbeskyttelse og arbejdsikkerhed, f.eks. det europæiske direktiv 89/391/EF og efterfølgende), for at sikre forsvarlig og korrekt brug af maskinen.

Undgå arbejdsoperationer, der kan være til fare for mennesker, ejendom og miljø.

Overhold sikkerheds- og betjeningsforskrifterne i denne brugervejledning.

Korrekt brug

Denne maskine er velegnet til erhvervsmæssig brug i hoteller, skoler, hospitaler, fabrikker, butikker, kontorer og ferielejligheder, hvor den f.eks. kan udlejes, og til alle andre formål end almindelig husholdningsbrug.

Denne maskine er velegnet til rengøring og støvsugning af faste materialer såvel indendørs som udendørs.

Maskinen er beregnet til at blive benyttet af én bruger ad gangen.

Denne maskine er udstyret med en sugeenhed, et opstrømsfilter og en beholder til opbevaring af det opsugede materiale.

Forkert brug

FORSIGTIG!

Det er strengt forbudt at bruge støvsugeren på følgende måder:

- **Udendørs i tilfælde af nedbør.**
- **På andet end vandrette overflader.**
- **Uden monteret filterenhed.**
- **Når sugeåbningen og/eller slangen er rettet mod en kropsdel.**
- **Uden låg på sugeenheden.**
- **Uden monteret støvbeholder.**
- **Uden skærme, beskyttelsesdæksler og sikkerhedssystemer, der er installeret af fabrikanten.**
- **Når ventilationshullerne er helt eller delvist tildækkede.**
- **Når maskinen er dækket til med plastic eller stof.**
- **Når luftudtaget er helt eller delvist tildækket.**
- **I smalle passager, hvor der ikke er frisk luft.**
- **Når ledningen eller stikket er beskadiget. Hvis maskinen ikke fungerer efter hensigten, hvis den har været udsat for slag, er beskadiget, har været efterladt udendørs eller har været nedsunket i vand, skal den indleveres til et autoriseret servicecenter.**
- **Til vådsugning, hvis maskinen ikke er udstyret med de originale stopsystemer.**
- **Løft ikke maskinen i strømforsyningsledningen, og brug ikke ledningen til andet end det, den er beregnet til. Lad ikke ledningen komme i klemme i en dør, og træk den ikke rundt om skarpe hjørner. Kør ikke maskinen hen over ledningen. Hold ledningen væk fra varme overflader.**



Det er strengt forbudt at bruge støvsugeren på følgende måder:

■ **Til støvsugning af følgende materialer:**

1. **Glødende materialer (gløder, varm aske, tændte cigaretter etc.).**
2. **Åben ild.**
3. **Brændbare gasser.**
4. **Brændbare væsker, stærke brændstoffer (benzin, opløsningsmidler, syrer, alkaliske væsker, osv.).**
5. **Eksploderfarligt støv/stoffer og/eller letantændelige stoffer (såsom magnesium- eller aluminiumstøv etc.).**

Bemærk: Misbrug er ikke tilladt.

Testning og garanti

- **Testning**
Hver maskine underlægges en endelig test, der omfatter maskinens drift og ydeevne. Dette garanterer maksimal effektivitet under det arbejde, som maskinen skal udføre.
- **Garanti**
Garantibetingelserne er oplyst i salgskontrakten.

Hvordan får jeg hjælp?

I tilfælde af fejl eller fejlfunktion, der kræver specialiserede teknikeres indgreb, skal du kontakte producenten eller dit nærmeste autoriserede servicecenter.

Ansvarsfraskrivelse

Maskinen blev leveret til brugeren i overensstemmelse med de gældende betingelser på købstidspunktet.

Brugeren må under ingen omstændigheder foretage justeringer af maskinen.

Kontakt det nærmeste autoriserede servicecenter, hvis noget ikke virker som det skal.

Alle forsøg fra brugerens eller uautoriserede personers side på at demontere, ændre eller foretage justeringer af maskinen vil medføre, at garantien bortfalder, og at producenten fratages ethvert ansvar for skader på enten personer eller ejendom, der måtte opstå som følge af sådanne handlinger.

Producenten fraskrives desuden ethvert ansvar i følgende tilfælde:

- Forkert installation.
- Forkert brug af maskinen af personer uden den nødvendige viden og erfaring.
- Manglende overholdelse af de i brugslænderen gældende forskrifter.
- Forkert eller utilstrækkelig vedligeholdelse.
- Brug af uoriginale reservedele eller reservedele, der ikke er fremstillet til den pågældende model.
- Hel eller delvis manglende overholdelse af instruktionerne i denne vejledning.
- Manglende overdragelse af garanticertifikatet.
- Særlige miljøbetingelser.

Versioner og varianter

Versioner til støv der er sundhedsskadeligt (L-M-H)

Apparater til støv der er sundhedsskadeligt er klassificeres i overensstemmelse med standard EN 60335-2-69 - Anx. AA, i overensstemmelse med forskellige støvklasser:

- **L** (lav risiko) velegnet til adskillelse af støv med en eksponeringsgrænseværdi på over 1 mg/m³, afhængigt af det fyldte rumfang; tilbageholder mindst 99 % af de opsugede støvpartikler;
- **M** (middel risiko) velegnet til adskillelse af støv med en eksponeringsgrænseværdi på mindst 0,1 mg/m³; tilbageholder mindst 99,9 % af de opsugede støvpartikler;
- **H** (høj risiko) velegnet til adskillelse af alle støvtyper med en eksponeringsgrænseværdi på under 0,1 mg/m³, afhængigt af det fyldte rumfang, inklusive kræft- og sygdomsfremkaldende støvpartikler som f.eks. asbeststøv; tilbageholder mindst 99,995 % af de opsugede støvpartikler.

[BEMÆRK]

- *Ved støvsugning af sundhedsfarligt støv skal man kontakte de lokale sundheds- og sikkerhedsmyndigheder samt efterkomme de gældende nationale forskrifter for brug og bortskaffelse.*
- *Radioaktive stoffer er ikke omfattet af definitionen af den type sundhedsfarligt støv, som er beskrevet ovenfor.*

[BEMÆRK]

Maskiner, der er designet til at opsamle savsmuld og mineralstøv, der indeholder kvarts, skal som minimum være af M-klassen.

HEPA-versioner (AU)

Denne maskine kan udstyres med et filter (HEPA). Eftersyn og tømning af maskinen, inklusiv afmontering af støvbeholderen, må kun udføres af autoriseret personale, der er iført passende beskyttelsestøj. Brug ikke støvsugeren, hvis dele af filtersystemet endnu ikke er monteret.

Generelle anbefalinger



Hvis en nødsituation opstår:

- **for eksempel, ulykke - fejl - ødelagt filter - brand - osv.**

Frakobl maskinen fra strømforsyningen, og anmod om bistand fra en kvalificeret tekniker.

Hvis brugeren kommer i kontakt med det opsugede materiale, følges sikkerhedsanvisningerne i det medfølgende dataark, som arbejdsgiveren skal sørge for at stille til rådighed.

[BEMÆRK]

Gennemgå arbejdsstedet, og tjek de tilladte stoffer ved brug af maskiner bygget til vådsugning.

**FORSIGTIG!**

Maskinen må ikke anvendes eller opbevares udendørs eller i fugtige områder.

Ved vådsugning må der kun anvendes versioner udstyret med en niveauføler, da de ellers kun kan bruges til tørsugning.

**FORSIGTIG!**

Version til vådsugning.

Hvis maskinen lækker skum eller væske, skal den omgående slukkes, hvorefter en kvalificeret fagmand kontaktes for hjælp.

[BEMÆRK]

Disse støvsugere må ikke anvendes i korroderende omgivelser.

Residualrisici

Efter nøje at have vurderet de risici, der er til stede i alle maskinens driftsfaser, er alle de nødvendige forholdsregler blevet taget med henblik på at eliminere enhver risiko for operatøren, så vidt det har været muligt. Risici, der ikke fuldstændigt kunne elimineres ved kilden, er desuden blevet begrænset eller reduceret.

Ved betjening og/eller vedligeholdelse udsættes operatøren for diverse residualrisici, som på grund af driftsprocedurenes karakter ikke fuldstændigt kan elimineres. Installatøren er derfor ansvarlig for at meddele yderligere oplysninger og/eller faesignaler baseret på stedet for maskinens installation og det håndterede materiale.

Potentielle elektriske farer under vedligeholdelse

**FARE**

Der kan være risiko for elektrisk stød, hvis der udføres vedligeholdelse på det elektriske udstyr og den elektriske strømforsyning ikke er blevet slået fra.

**FORBUDT**

Det er forbudt at arbejde på det elektriske udstyr, inden maskinen og dens dele er blevet frakoblet det elektriske net.

**OBLIGATORISK**

Lad kvalificerede fagfolk varetage vedligeholdelsen af det elektriske udstyr. Efterse det elektriske udstyr ved at følge anvisningerne i vejledningen.

Sugeenheden kan blive meget varm under drift, hvilket kan resultere i forbrændinger.

Under vedligeholdelse og rengøring af maskinen kan operatøren komme i kontakt med dele af sugeenheden, som stadig kan være varme efter at maskinen er blevet slukket. Specifikke advarselsskilte er placeret strategisk på maskinen. Disse angiver potentielle farer forbundet med varme overflader. De advarer desuden operatøren om farlige situationer, der kræver brug af personlige værnemidler såsom beskyttelseshandsker.

De potentielle varme komponenter (høje temperaturer) er identificeret som følger:

**DET ER OBLIGATORISK AT BÆRE HANDSKER****FORSIGTIG FARLIGE TEMPERATURER**

Overensstemmelseserklæring

Hver maskine leveres med en EF-overensstemmelseserklæring. Se faksimile i fig. 12.

[BEMÆRK]

Overensstemmelseserklæringen er et vigtigt dokument og bør opbevares på et sikkert sted, så den til enhver tid kan fremvises for myndighederne.

DK

Maskinbeskrivelse

Maskindele og skilte

Figur 1

1. Identifikationsplade:
Kode, model, serienummer, CE-/UKCA-mærkning, fabrikationsår, vægt i kg
2. Støvbekholder
3. Sugeåbning
4. Hjulbrensens håndtag
5. Håndtag
6. Lukkeanordning
7. Luftudtag
8. Tilbehørsholder
9. Trykmåler
10. Hovedafbryder
11. Filterrensningssystem

Denne maskine frembringer en stor luftstrøm, der trækkes ind gennem sugeåbningen og blæses ud gennem udblæsningen.

Inden maskinen tændes, sættes sugeslangen i, og det nødvendige udstyr fastgøres til endestykket (se fabrikantens reservedelskatalog, eller besøg et servicecenter).

Diameteren på de godkendte slanger er angivet i tabellen "Tekniske data".

Maskinen er udstyret med et hovedfilter, der gør den velegnet til stort set alle arbejdsopgaver.

Foruden hovedfilteret, som tilbageholder det mest almindelige støv, kan maskinen også udstyres med et sekundært filter (absolutfilter).

Denne maskine er udstyret med en indvendig ledeplade, der udsætter det opsugede materiale for en kraftig centrifugalbevægelse, der får det til at falde ned i beholderen.

Figur 2

Apparater til støv der er sundhedsskadelige og/eller til brandbart støv er klassificeret i overensstemmelse med standard EN 60335-2-69 - Anx. AA, i overensstemmelse med forskellige støvklasser:

1. Klasse L-skilt
2. Klasse M-skilt
3. Klasse H-skilt

På klasse H-skiltet står der det følgende.

⚠ FORSIGTIG! ⚠



Denne støvsuger indeholder sundhedsfarligt støv.

Maskinen bør kun tømmes og efterses af autoriseret personale iført passende beskyttelsesudstyr. Dette omfatter også fjernelse af maskindele brugt til opsugning af støvet. Brug ikke støvsugeren, hvis dele af filtersystemet endnu ikke er monteret.

Apparater, der er beregnet til brug i atmosfærer, som er klassificeret som eksplosive, er fremstillet i overensstemmelse med direktivet 2014/34/EU (ATEX):

4. ATEX-etiket

Ekstraudstyr

Der findes forskelligt ekstraudstyr til maskinen.

Efter anmodning kan maskinen leveres med monteret ekstraudstyr. Det kan dog også monteres på et senere tidspunkt.

Kontakt salgsafdeling for nærmere oplysninger.

Instruktioner vedrørende montering af ekstraudstyr samt vejledning i betjening og vedligeholdelse leveres sammen med ekstraudstyret.

⚠ FORSIGTIG! ⚠

Brug kun originale reservedele, der er leveret og godkendt af fabrikanten.

Tilbehør

Der findes forskelligt tilbehør til støvsugeren. Se fabrikantens katalog med tilbehør.

⚠ FORSIGTIG! ⚠

Brug kun originalt tilbehør leveret og godkendt af fabrikanten.

Ind- og udpakning

Alle de afsendte dele er blevet tjekket omhyggeligt, før de blev leveret til vognmanden.

Ved modtagelse kontrolleres det, at maskinen ikke har lidt skade under transporten. Hvis der konstateres skade, skal der straks indsendes en klage til vognmanden.

Bortskaf emballagen i henhold til gældende lovgivning.

Figur 3

Model	A (mm)	B (mm)	C (mm)	kg (*)
VHS011 Z22	550	550	1200	30

(*) Vægt inkl. emballage

Udpakning, flytning, brug og opbevaring

Ved udpakning af sugeenheden fjernes holderne med en hammer og skruetrækker.

Fjern også alle de fastgørelsesanordninger, som fabrikanten har forsynet emballagen med. Hertil anvendes det rette værktøj.

Løsn hjulbremserne, og skub forsigtigt maskinen ned fra pallen ved brug af en rampe med en passende kapacitet. Manøvrer støvsugeren ved hjælp af håndtaget.

Brug kun støvsugeren på en flad, vandret overflade.

DK

Sørg for, at overfladen, hvorpå maskinen placeres, har en bæreevne, der er tilstrækkelig stor til at bære støvsugerens vægt.

Hvis enheden skal stå et fast sted, skal der være tilstrækkelig plads omkring den til at sikre fri bevægelse, således at vedligeholdelsespersonalet nemt kan udføre deres arbejde.



Fabrikanten kan ikke drages ikke til ansvar for skader forårsaget på maskinen under løftning, når løfteudstyret fra fabrikanten ikke er blevet anvendt.



Hvis maskinen ved levering er placeret på flere paller, skal den palle, hvortil maskinen er fastgjort, håndteres med en gaffeltruck af passende størrelse. Derefter udpakkes maskinen ved at stille den på en flad, vandret overflade, der kan bære den samlede vægt af støvsugeren.

Ibrugtagning af støvsugeren - tilslutning til strømforsyningen



- Efterse maskinen for synlige skader, før arbejdet påbegyndes.
- Inden maskinens stik sættes i, sikres det at spændingen svarer til den værdi, der er angivet på mærkepladen.
- Sæt stikket i en kontakt med en korrekt installeret jordforbindelse. Sørg for, at maskinen er slukket.
- Sørg for at ledningens stikforbindelser er beskyttet mod vandstænk.
- Kontroller, at stikket er sat rigtigt i stikkontakten.
- Tag ikke maskinen i brug, hvis ledningen ikke er i perfekt stand (beskadigede ledninger kan medføre elektrisk stød!).
- Se jævnligt den elektriske ledning efter for slitage, brud og ældning.



- Når maskinen er tændt, skal følgende forhold undgås:*
- undgå at beskadige netledningen ved at vride og knække den eller ved at træde på den;
 - Undgå at koble kablet fra stikkontakten ved kun at trække i stikket (træk ikke i selve kablet), når enheden er i brug.
 - Udskift altid netledningen med en ledning af samme type som den originale: H07 RN-F. Den samme regel gælder, hvis der anvendes forlængerledning.
 - Ledningen skal udskiftes af forhandlerens servicepersonale eller af en tilsvarende kvalificeret fagmand.

Fabrikantens sikkerhedsansvarlige skal sørge for følgende:

- Undgå en utilsigtet anvendelse eller manøvrering.
- Sørg for, at sikkerhedsanordningerne ikke er blevet fjernet eller har været udsat for manipulation.
- Tjek, at alle vedligeholdelsesoperationer løbende gennemføres;
- Sørg for, at ingen maskindel (koblinger, huller m.m.) er blevet modificeret for at tilkoble andre enheder;
- Sørg for, at kun originale reservedele fra Nilfisk er blevet brugt.

[BEMÆRK]

Brugeren har ansvaret for, at installationen overholder de lokale regler og forskrifter. Udstyret skal installeres af kvalificerede teknikere, der har læst og forstået instruktionerne i denne vejledning.

Forlængerledninger

Forlængerledninger må ikke benyttes inden for den klassificerede zone, medmindre dette er udtrykkeligt angivet.



Maskinens stik skal beskyttes med en differentialafbryder med overbelastningssikring, som slukker for strømforsyningen, hvis strømmen i jordforbindelsen overstiger 30 mA for 30 m/sek. eller en tilsvarende sikringskreds.



Sprøjt aldrig vand på maskinen, da dette kan resultere i personskade og/eller kortslutning af strømforsyningen.

Oplysninger om jordforbindelse

Denne maskine skal være jordforbundet. I tilfælde af fejl eller et havari vil en jordforbindelse reducere faren for elektrisk stød. Denne enhed er udstyret med et kabel med en jordforbundet leder og et jordforbundet stik. Stikket skal indsættes i en passende, ordentligt installeret og jordforbundet stikkontakt i overensstemmelse med alle lokale regler og forskrifter.



Upassende tilslutning af udstyrets jordleder kan forårsage risiko for elektrisk stød. I tvivlstilfælde vedrørende korrekte jordforbindelse af stikkontakten, skal en kvalificeret tekniker kontaktes. Undlad at foretage ændringer i stikket, der medfølger maskinen, hvis det ikke passer i stikkontakten. Få i stedet en kvalificeret elektriker til at installere en egnet stikkontakt.

Tørsugning

[BEMÆRK]

De medfølgende filtre og posen (hvis en sådan er monteret) skal være korrekt installeret.

 **FORSIGTIG!** 

Overhold sikkerhedsforskrifterne for de materialer, der opsuges af støvsugeren.

Tekniske data

Parameter	Måleenheder	VHS011 Z22	
Spænding (@50/60 Hz)	V	230	110
Motoreffekt	kW	0,95	
Strøm	A	8,8	13,3
Maks. vakuum	mBar	210	190
Maks luftstrøm (m 3-slange Ø40 mm)	m ³ /t	170	160
Lydtryksniveau (Lpf) (*)	dB(A)	72	
Vibration, ah (**)	m/s ²	≤2,5	
Beskyttelse	IP	65	
Maskinisolering	Klasse	I	
Beholderens kapacitet	L	15	
Sugeåbning (diameter)	mm	40	
Tilladte slanger	mm	40	
Hovedfilteroverflade	m ²	0,9	
Fremløbs-absolutfilteroverflade	m ²	0,9	
MPPS-absolutfilterets virkningsgrad (EN 1822)	%	99,995 (H14)	

(*) Måleusikkerhed KpA <1,5 dB(A). Støjmissionsværdier som målt i overensstemmelse med EN-60335-2-69

(**) Samlet værdi af vibrationseffekt til operatørens arm og hånd

Dimensioner

Figur 4

Model	VHS011 Z22
A (mm)	420
B (mm)	405
C (mm)	860
Vægt (kg)	21

DK

[BEMÆRK]

- *Opbevaringsbetingelser:*
Temperatur: -10 °C ÷ +40 °C
Fugtighed: ≤ 85%
- *Driftsbetingelser:*
Maks. højde: 800 m
(Op til 2.000 m med nedsat ydeevne)
Temperatur: -10 °C ÷ +40 °C
Fugtighed: ≤ 85%

Kontrolknapper og -lamper

Figur 5

1. Filterrensningssystem
2. Trykmåler
3. Manuel motorstarter

Eftersyn før start

Inden støvsugeren startes, kontrolleres det:

- At filtrene er monteret.
- At lukkeanordningen er korrekt strammet.
- At sugeslangen og det øvrige udstyr er korrekt monteret i sugeåbningen.
- Hvis maskinen skal anvendes til vådsugning, sikre det, at den mekaniske væskestopanordning er korrekt installeret indvendigt i væskebeholderen:
- At støvsugerposen eller sikkerhedsbeholderen (tilbehør) er monteret.



Start ikke støvsugeren, hvis filtrene er beskadigede.

Start og stop



Aktiver hjulbremserne, inden støvsugeren startes.

Figur 5

- Tænd for støvsugeren ved at indstille den manuelle motorstarter (3) til position "I". Sluk for støvsugeren ved at indstille den manuelle motorstarter (3) til position "O".

Nødstop

Sluk for maskinen ved at dreje knappen til position "0".



Motorerne og maskinens indvendige dele modtager stadig elektrisk strøm.

Drift

Figur 6

Trykmåler (2): grønt område (3), rødt område (1)

Ved brug af maskinen kontrolleres sugestyrkereguleringen:

- når maskinen er tændt, skal trykmålerens viser blive i det grønne område (3) for at sikre, at indsugningshastigheden ikke falder til under 20 m/sek;
- Hvis viseren er i det røde område (1), betyder det, at indsugningshastigheden er under 20 m/sek., hvilket overskrider betingelserne for optimal drift. Ryst eller udskift filteret.
- Ved normal betjening skal trykmålerens viser bevæge sig fra det grønne område (3) til det røde område (1), når enden af slangen lukkes.



Lufthastigheden i sugeslangen må ikke være lavere end 20 m/s.

Tilstand angivet af trykmålerens viser i det grønne område (3).



Alle maskiner kan kun anvendes med slanger, hvis diameter opfylder specifikationerne i tabellen "Tekniske data".



Se afsnittet "Problemløsning", hvis der opstår problemer.

Efter endt arbejde

- Sluk for maskinen, og tag stikket ud af kontakten.
- Rul ledningen op.
- Tøm beholderen og rengør maskinen som beskrevet i afsnittet "Vedligeholdelse, rengøring og dekontaminering".
- Vask beholderen med rent vand, hvis støvsugeren har været anvendt til opsugning af farlige stoffer.
- Opbevar maskinen tørt og uden for uvedkommendes rækkevidde.
- Aktivér hjulbremsen.
- Ved transport og når maskinen ikke er i brug skal sugeåbningen lukkes med den tilhørende prop (hvis en sådan forefindes).

Vedligeholdelse, rengøring og dekontaminering



Frakobl maskinen fra strømforsyningen før rengøring, vedligeholdelse, udskiftning af reservedele eller ændring til en anden version/variant.

- Overhold altid instruktionerne i denne brugervejledning, når der udføres vedligeholdelse af støvsugeren.
- Brug kun originale reservedele.
- Foretag ingen ændringer på maskinen.

Manglende overholdelse af disse instruktioner kan resultere i fare for personskade. En ikke korrekt anvendelse vil desuden ugyldiggøre EU-overensstemmelses-/inkorporeringserklæringen, som følger med maskinen.



Kontakt fabrikantens tekniske service- eller salgsafdeling for at få nærmere oplysninger om vedligeholdelsesprocedurer, der ikke er beskrevet i denne vejledning.



For at kunne opretholde maskinens sikkerhedsniveau bør der kun anvendes originale reservedele leveret af fabrikanten.



Følgende forholdsregler skal overholdes ved alt vedligeholdelsesarbejde, inklusive rengøring og udskiftning af støvsugerens hoved- og absolutfiltre.



Denne klasse H-maskine kan opsuge helbredsfarligt støv. Eftersyn og tømning af maskinen, inklusiv afmontering af støvposen, må kun udføres af kvalificerede fagfolk, der er iført passende beskyttelsestøj. Brug ikke støvsugeren, hvis dele af filtersystemet endnu ikke er monteret.



På maskiner i klasse H skal filternes virkningsgrad efterses mindst en gang om året eller oftere, hvis der er behov for det i henhold til den gældende lovgivning. Testmetoden for eftersyn af filterets virkningsgrad er specificeret i standard EN 60335-2-69, del 22.AA.201.2. Hvis testen ikke er positiv, gentages den efter at klasse H-filteret er blevet udskiftet.

- Demontering, rengøring og eftersyn af maskinen skal udføres af brugeren på en sådan måde, at de ansvarlige servicemedarbejdere eller andre ikke udsættes for unødigt fare. De anbefalede forholdsregler omfatter dekontaminering af maskinen inden demontering, filteret ventilation af udblæsningsluften fra rummet, hvor støvsugeren demonteres, rengøring af vedligeholdelsesområdet og passende personlig beskyttelse.
- De udvendige dele af maskinen skal dekontamineres ved rengøring og støvsugning, samt afstøves eller behandles med et tætningsmiddel, inden de tages ud af farezonen.
- Alle dele af maskinen skal håndteres som forurenende, når de tages ud af farezonen, og der skal træffes passende foranstaltninger med henblik på at sikre, at støvet ikke spredes.
- Bortskaf de maskinedele, der i forbindelse med vedligeholdelse eller reparation ikke kan gøres helt rene. Disse maskinedele skal bortskaffes i forseglede poser, idet man nøje overholder de gældende lokale regler og love vedrørende bortskaffelse af denne type materiale. Denne fremgangsmåde gælder også ved bortskaffelse af filtrene (hoved- og absolutfiltre).
- Kamre, der ikke er støvtætte, skal åbnes med passende værktøj (skruetrækkere, skruenøgler, etc.) og rengøres forsvarligt.
- Støvsugeren skal efterses af fabrikanten eller dennes medarbejdere mindst en gang om året. For eksempel: Eftersø luftfiltrene for at finde ud af om maskinens lufttæthed på nogen måde er blevet påvirket, og kontrollér at det elektriske kontrolpanel virker efter hensigten.

Filterrensning

Rengøring af hovedfilter med manuelt system

Afhængigt af mængden af opsugt materiale, hvis trykmålerens viser (2, fig. 6) går fra det grønne område (3, fig. 6) til det røde område (1, fig. 6), skal hovedfilteret renses ved at lukke sugeåbningen (3, fig. 1) og ved at åbne klappen på PullClean-systemet (1, fig. 5). Gentag fremgangsmåden 3 eller 4 gange i cyklusser af 1 eller 2 sekunder.



Gennemfør denne procedure, mens maskinen kører.

Start ikke maskinen igen, før støvet har lagt sig.

Udskift filterelementet, hvis kontrollampen stadig lyser rødt, selv efter at filteret er blevet rystet (se afsnittet "Afmontering og udskiftning af hoved- og absolutfilter").

[BEMÆRK]

Hvis viseren stadig er i det røde felt. Sugelangen eller en tilbehørsdel kan være tilstoppet i stedet for filteret. Hvis dette er tilfældet, renses disse dele.

Rengøring af beholder og støvpose

Tømning af affaldsbeholderen



Inden dette arbejde påbegyndes, skal maskinen slukkes og stikket tages ud.

Tjek maskinens filtreringsklasse.

Inden beholderen tømmes, anbefales det at rense filteret (se afsnittet "Rengøring af filter").

Figur 1

- Fjern støvbeholderen (2) ved hjælp af håndtaget (6), og fjern og tøm den.
- Rengør maskinen som beskrevet i afsnittet "Vedligeholdelse, rengøring og dekontaminering".
- Vask beholderen med rent vand, hvis støvsugeren har været anvendt til opsugning af farlige stoffer.
- Kontrollér, at pakningen er i god stand og korrekt monteret.
- Sæt beholderen tilbage på plads, og fastgør den.

[BEMÆRK]

Efter endt rengøring anbefales det at lade maskinen køre i mindst 60 sekunder, før den slukkes.

Undgå at tænde/slukke for ofte.

Udskiftning af primært filter og absolutfilter



Når maskinen anvendes til opsugning af farlige stoffer, bliver filtrene forurenede. Derfor træffes følgende foranstaltninger:

- *udvis stor forsigtighed, og undgå at det opsugede støv og/eller materiale lækker;*
- *opbevar det afmonterede og/eller udskiftede filter i en forsejlet plastpose;*
- *luk posen hermetisk;*
- *bortskaf filteret i overensstemmelse med gældende lovgivning.*



Udskiftningen af et filter er en vigtig procedure. Erstat filteret med et filter med samme egenskaber, filteroverflade og støvklasse.

Ellers vil maskinen ikke fungere korrekt.

Inden dette arbejde påbegyndes, skal maskinen slukkes og stikket tages ud.



Før disse procedurer udføres skal filteret rengøres som beskrevet i afsnittet "Vedligeholdelse, rengøring og dekontaminering".



Undgå at sprede støvet under dette arbejde. Brug en P3-maske og andet passende beskyttelsesudstyr, herunder beskyttelseshandsker (PPE), der egner sig til håndtering af det opsugede støv, og overhold den gældende lovgivning.



Pas på ikke at få hænderne i klemme mellem sugeenheden og støvbeholderen. Brug handsker, der kan modstå mekanisk belastning (EN 388) med et beskyttelsesniveau af kategori II.



Genbrug ikke klasse H-filteret efter at have fjernet det fra maskinen.

Udskiftning af hovedfilter, for maskiner udstyret med et manuelt rengøringssystem

Figur 7

- Rens hovedfilteret som beskrevet i afsnittet "Filterrensning".
- Udløs lukkeanordningen (1).
- Løft hovedet med håndtaget (2).
- Fjern og bortskaf det gamle filter i henhold til gældende lovgivning.
- Nulstil støvsugeren ved at montere et nyt filter.
- Sørg for, at jordingspladen (4) er på plads og kommer i kontakt med filterpladen.
- Sæt hovedet på plads, og blokér det med lukkestroppen (1).

Udskiftning af absolutfilteret i sug (AU)

Figur 8

- Rens hovedfilteret som beskrevet i afsnittet "Filterrensning".
- Udløs lukkeanordningen (1).
- Løft hovedet med håndtaget (2).
- Fjern absolutfilteret (3) ved at løsne møtrikken (4).
- Læg absolutfilteret (3) ned i en plastpose, luk posen hermetisk, og bortskaf filteret i henhold til gældende lovgivning.
- Sæt et nyt absolutfilter (3) i med de samme egenskaber som det kasserede filter.
- Fastgør absolutfilteret med møtrikken (4).
- Sæt hovedet på plads, og blokér det med lukkestroppen (1).

Udskiftning af motorens luftfiltere

Figur 9

- Fjern dækslerne (1) ved hjælp af klemmerne.
- Fjern absolutfilteret (2) og den tilhørende pakning (3).
- Læg absolutfilteret (2) ned i en plastpose, luk posen hermetisk, og bortskaf filteret i overensstemmelse med gældende lovgivning.
- Indsæt et nyt absolutfilter (2) og den tilhørende pakning (3) med de samme filtreringsegenskaber som det kasserede filter.

- Montér igen dækslerne (1), og lås dem på plads ved at indvirke på klemmerne.

Tæthedskontrol

Eftersyn af slanger

Sørg for at forbindelsesslangerne er i god stand og korrekt monteret.

Udskift slangerne, hvis de er beskadigede, defekte eller ikke slutter tæt til.

Ved arbejde med klæbrige materialer, efterses slangen for tilstopning, såvel ved sugeåbningen som på ledepladen indvendigt i filterkammeret.

Rengør slangen ved at skrabe sugeåbningen udefra for at fjerne aflejringer.

Kontrol af filterkammerets pakning på maskiner udstyret med støvbeholder

Figur 10

Hvis pakningen (1) mellem beholderen og filterkammeret (3) ikke sikker en perfekt forsegling, eller hvis der er revner, rifter osv., skal pakningen udskiftes.

Bortskaffelse



Det overstregede symbol med affaldsbeholderen på hjul angiver, at brugt elektrisk og elektronisk udstyr skal indsamles og bortskaffes separat fra andet husholdningsaffald. En korrekt bortskaffelse af udstyret vil hjælpe med at forebygge potentielt negative konsekvenser for miljøet og for folkesundheden.

Elektrisk og elektronisk udstyr fra private husstande skal bortskaffes via de lokale indsamlingssteder i overensstemmelse med de lokale regler. Bemærk, at kommercielt elektrisk og elektronisk udstyr skal bortskaffes separat fra almindeligt husholdningsaffald. Vi hjælper gerne med vejledning omkring korrekt bortskaffelse af udstyret.

DK Ledningsdiagrammer




Figur 11

Navn	Kode	Beskrivelse	Antal
Q1	4083901742	2-polet afbryder 16 A	1
XM1	4083901908	Klemrække 3P	1
J1	4083902121	Ensretterfilter	1
M1	4085300449	Hovedmotor	1

Anbefalede reservedele

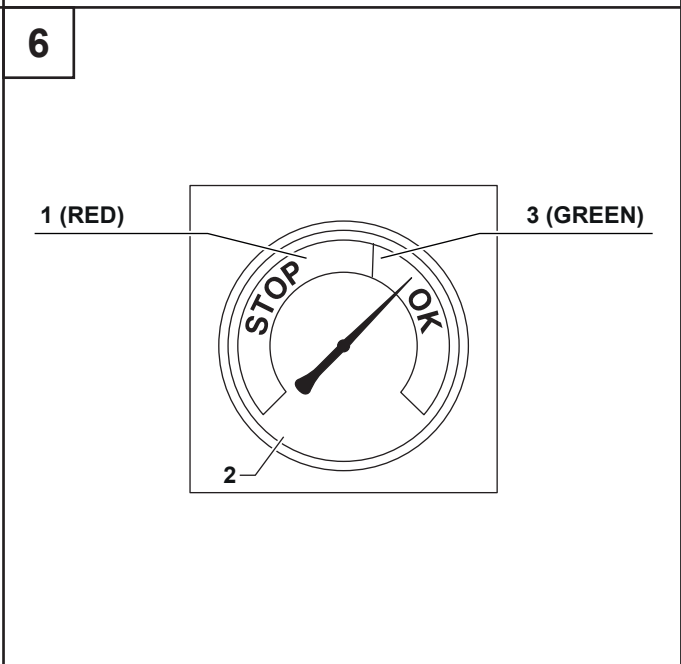
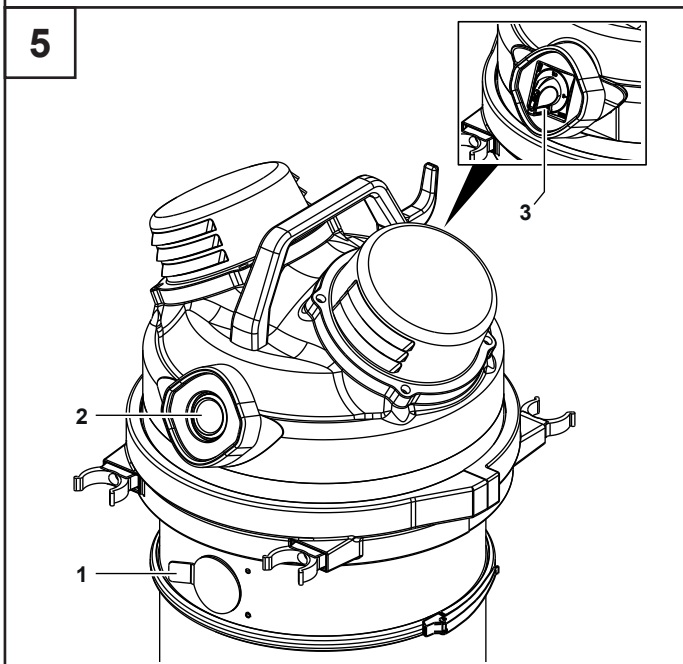
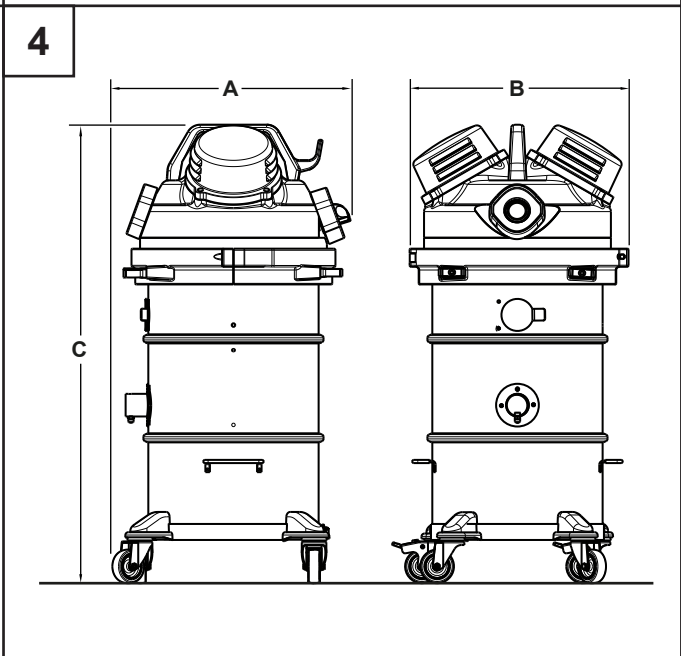
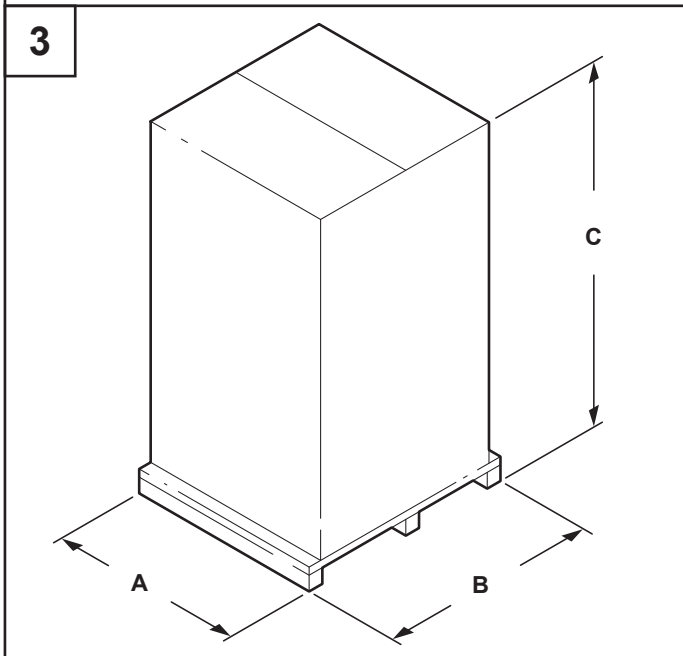
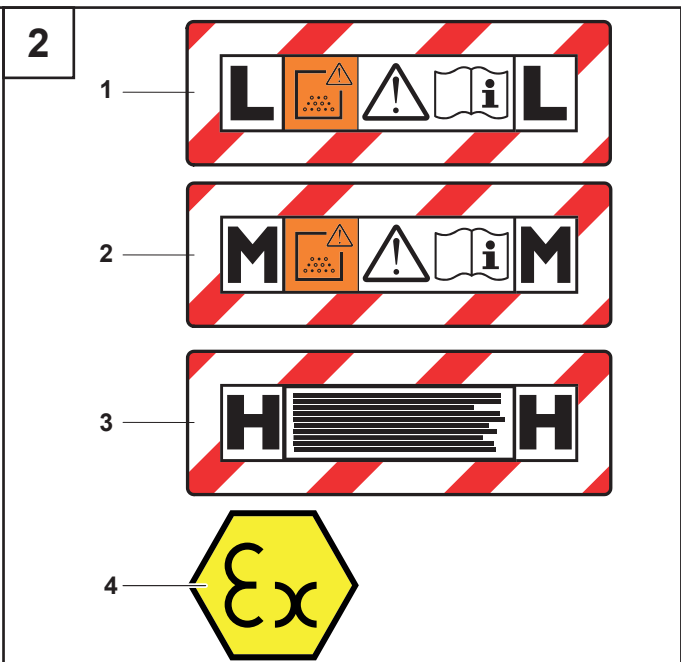
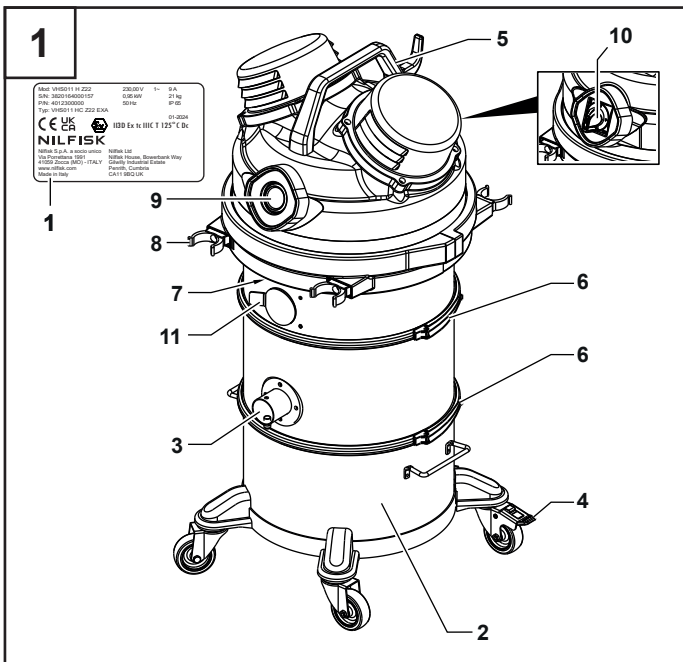
Følgende er en liste over reservedele, der skal være til stede for hurtigere vedligeholdelse.

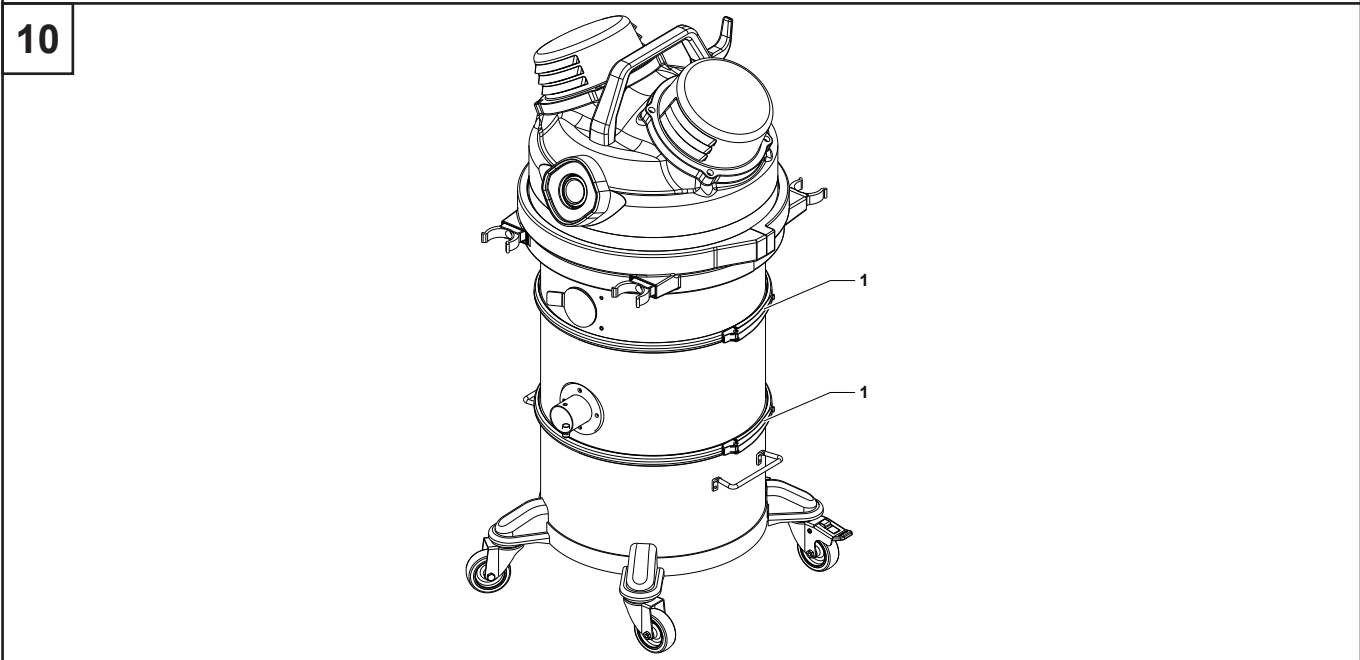
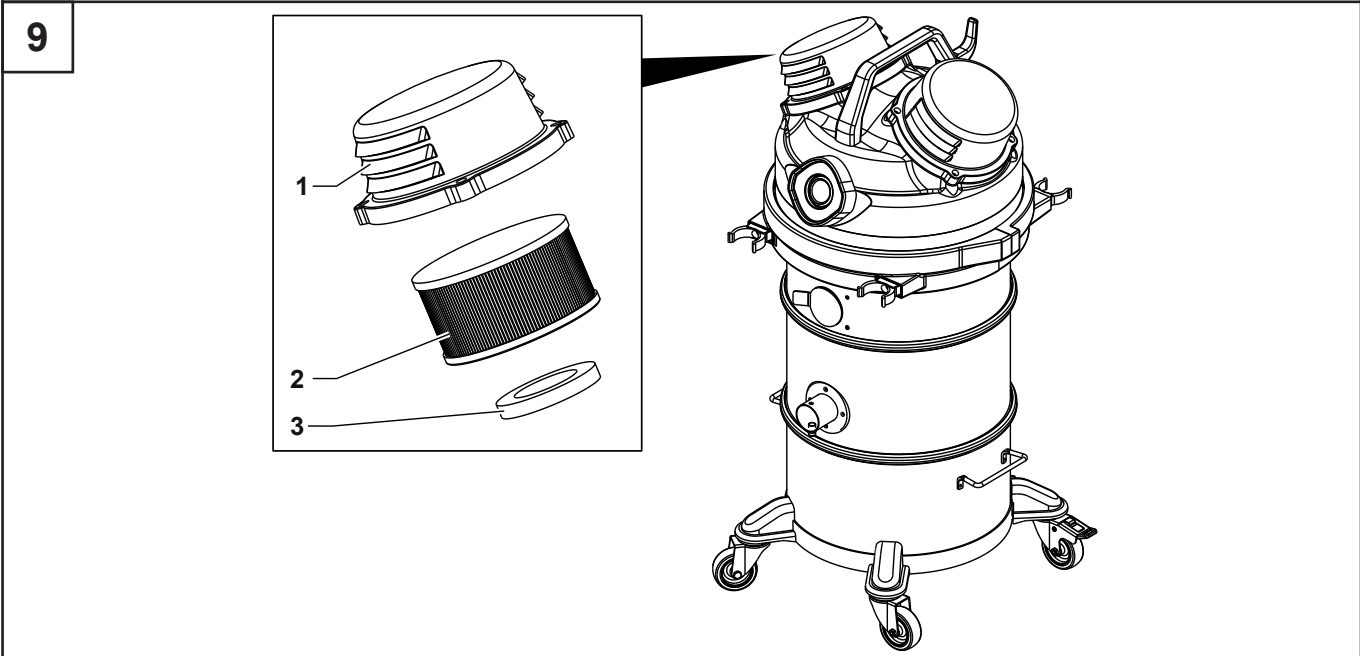
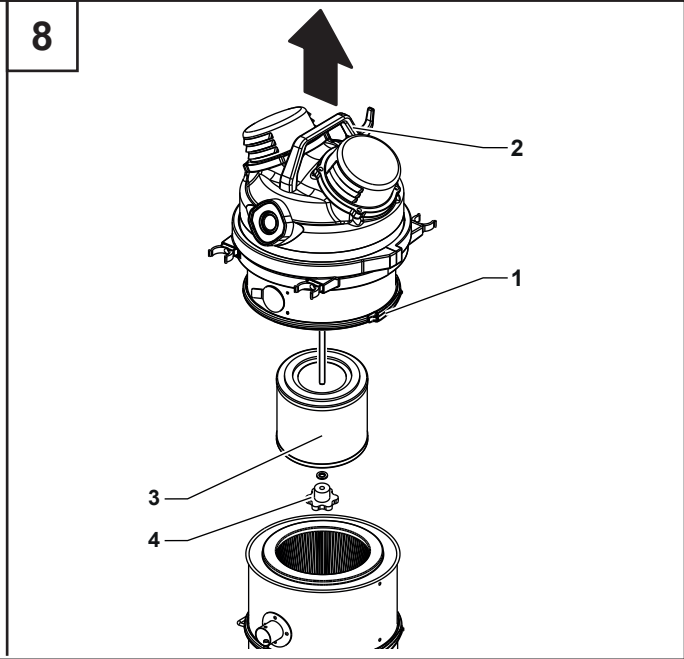
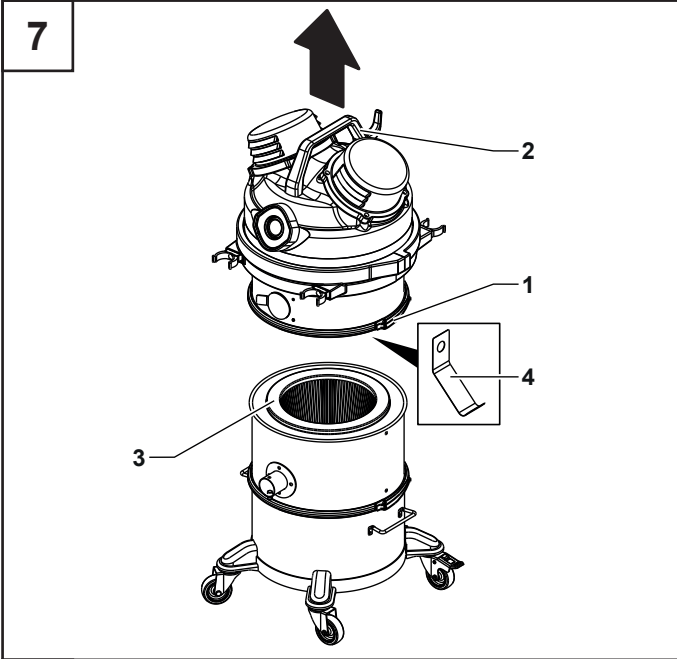
Se fabrikantens reservedelskatalog, når der skal bestilles reservedele.

	Ref.	Kode
	Hovedfilter	4081701855
	PTFE-hovedfilter (FP)	4081701856
	Filterkammerets pakning/beholder	80554900
	AU-absolutfilter	Z8 17262
	Aktivt kulfilter	Z8 17322
	Motorkølefilter	4081701863

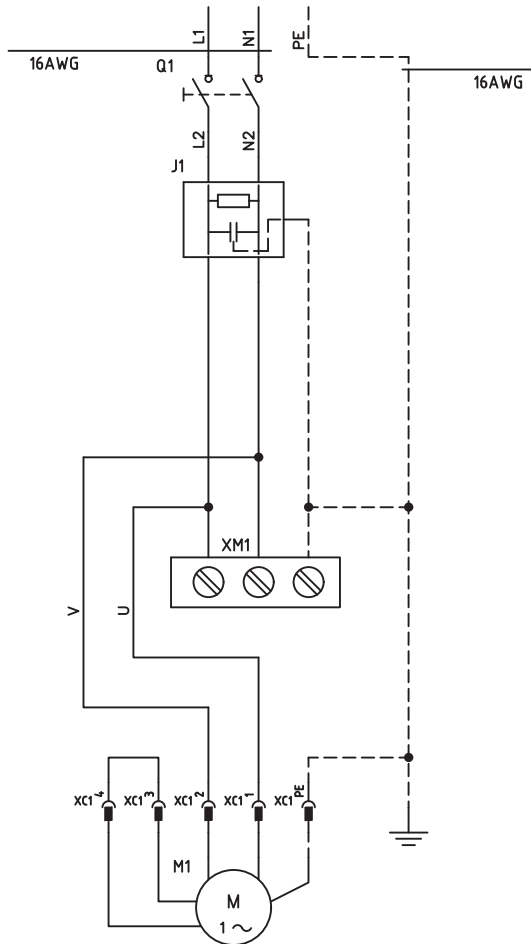
Problemløsning

Problem	Årsag	Løsning
Maskinen vil ikke starte	Ingen strøm	Kontroller, at der er strøm i stikket. Kontroller, at stikket og ledningen er i god stand. Lad en kvalificeret fagmand se på støvsugeren.
Maskinens omdrejningstal stiger	Tilstoppet hovedfilter Tilstoppet sugeslange	Brug filterrysteren (modeller med manuel filterryster). Udskift filteret, hvis problemet vedvarer. Efterse sugeslangen, og rengør den.
Maskinen lækker støv	Filteret er revnet Forkert filter	Udskift det med et filter af samme slags. Udskift det med et filter af den rigtige slags.
Maskinen afgiver statisk elektricitet	Manglende eller ineffektiv jordforbindelse	Efterse alle jordforbindelserne. I sugeåbningens rørfitting skal man især være påpasselig med at erstatte slangen med en antistatisk slange.





11



12

Nilfisk

EU / UE / EL / EC / EE / ES / EU / AB / EG
 Declaration of Conformity
 Prohlášení o shodě
 Konformitätsklärung
 Overensstemmelseerklæring
 Declaration de conformité
 Vastavõtteklaratsioon
 Declaración de conformidad
 Vastavõtteklaratsioon
 Declaration de conformité
 Vastavõtteklaratsioon

Декларация за съответствие
 Δήλωση συμμόρφωσης
 Megfelelőségi nyilatkozat
 Izjava o skladnosti
 Dichiarazione di conformità
 Attestatsioon deklaratsioon
 Attestatsioon deklaratsioon
 Attestatsioon deklaratsioon
 Attestatsioon deklaratsioon

Declaração de conformidade
 Deklaracija zgodnosti
 Declaratie de conformitate
 Декларация о соответствии
 Forhållanden om överensstemmelse
 Vastavõtte o shode
 Izjava o skladnosti
 Ühtsustatuse beyyan

Manufacturer / Virioteo / Hersteller / Fabricante / Kõrvaltootja /
 Gyártó / Производител / Fabricante / Garmotoja / Ražatelj / Producent / Fabrikant /
 Fabricante / Producent / Produsator / Ispolovatel / Tilvekeram / Virioteo /
 Proizvajalec / Üretici firma: **Nilfisk A/S, Kormarkvejsvej 1
 DK-2605 Broendby, DENMARK**

Place label from production test equipment here.

Model:
 Type:
 Serial nr.:

VAC - Industrial - Complete electrical machine

EN We, Nilfisk hereby declare under our sole responsibility, that the above mentioned product(s) is/are in conformity with the following directives and standards.

CS My, Nilfisk prohlašujeme na svou výlučnou odpovědnost, že výše uvedený výrobek je ve shodě s následujícími směrnicemi a normami.

DE Wir, Nilfisk erklären in alleiniger Verantwortung, dass das oben genannte Produkt den folgenden Richtlinien und Normen entspricht.

DA Vi, Nilfisk erklærer hermed under eget ansvar at ovenstående produkt(er) er i overensstemmelse med følgende direktiver og standarder.

ES Nosotras, Nilfisk declaramos bajo nuestra única responsabilidad que el producto arriba mencionado está en conformidad con las siguientes directivas y normas.

ET Meie, Nilfisk väidame selle toote ja kasutatavate ainusüksuste vastavust, et see(sed) ilmetatav(t) toode on kooskõlas järgnevat(ite) direktiiviga ja normidega.

FR Nilfisk déclare sous notre seule responsabilité que le produit mentionné ci-dessus est conforme aux directives et normes suivantes.

FI Me, Nilfisk täten vakuutamme omalla vastuulla, että edellä mainittu tuote on yhdenmukainen seuraavien direktiivien ja standardien mukaisesti.

BG Ние, Nilfisk с настоящото заявление на свое лично отговорност, че посоченият по-горе продукт е в съответствие със съответните директиви и стандарти.

EL Εγώ, Nilfisk δηλώνω με αποκλειστική μου ευθύνη ότι το παραπάνω προϊόν συμμορφώνεται με τις ακόλουθες οδηγίες και πρότυπα.

HU Mi, Nilfisk kijelentem, egyedül felelőséggel, hogy a fent jelölt termék megfelel az alább felsorolt irányelvek és szabványok.

HR Mi, Nilfisk izjavljamo dađ samom odgovornosti, da gore navedeni proizvod u skladu sa sljedećim direktivama i standardima.

IT Noi, Nilfisk dichiariamo sotto la propria responsabilità, che il prodotto di cui sopra è conforme alle seguenti direttive e norme.

LT Mes, Nilfisk prisišiamės višią atsakomybę pareikšti, kad pirmiau minėtas produktas (ai) atitinka šias direktyvas ir standartus.

LV Mēs, Nilfisk, ar šītu atbildību apņemasim, ka iepriekšminētais produkts atbilst šādām direktīvam un standartiem.

NO Vi, Nilfisk erklærer hermed under eget ansvar, at det ovennevnte produktet er i samsvar med følgende direktiver og standarder.

NL Wij verklaren Nilfisk hierbij op eigen verantwoordelijkheid, dat het bovengenoemde product voldoet aan de volgende richtlijnen en normen.

PT Nós, a Nilfisk declaramos, sob nossa exclusiva responsabilidade, que o produto acima mencionado está em conformidade com as diretivas e normas a seguir.

PL My, Nilfisk ninajszym oświadczamy z pełną odpowiedzialnością, że wyżej wymieniony produkt jest zgodny z następującymi dyrektywami i normami.

RO Noi, Nilfisk Prin prezenta declaratiie ne propriu răspundere, că produsul mai sus menționat este în conformitate cu următoarele standarde și directive.

RU Мы, Nilfisk настоящим заявлением под нашу личную ответственность, что вышеназванный продукт соответствует следующим директивам и стандартам в странах ЕС.

SV Vi, Nilfisk förklarar härmed under eget ansvar att ovan nämnda produkt överensstämmer med följande direktiv och normer.

SK My, Nilfisk prohlašujeme na svoju výlučnú zodpovednosť, že výše uvedený výrobok je v zhode s nasledujúcimi smernicami a normami.

SL Mi, Nilfisk izjavljamo s polno odgovornostjo, da je zgoraj omenjen izdelek v skladu z naslednjimi smernicami in standardi.

TR Nilfisk, burada yer alan tüm sorumluluklarımızı göze alarak, yukarıda belirtilen ürünün aşağıdaki direktifler ve standartlarla uygun olduğunu beyan ederiz.

014/30/EU	EN 60335-1:2012 EN 12100:2011 EN 61000-3-2:2014 EN 61000-3-3:2013 EN 61000-6-2:2019 EN 61000-6-4:2019
011/65/EU	EN 63000:2018
