

VHS110 Z22

Instructions for use

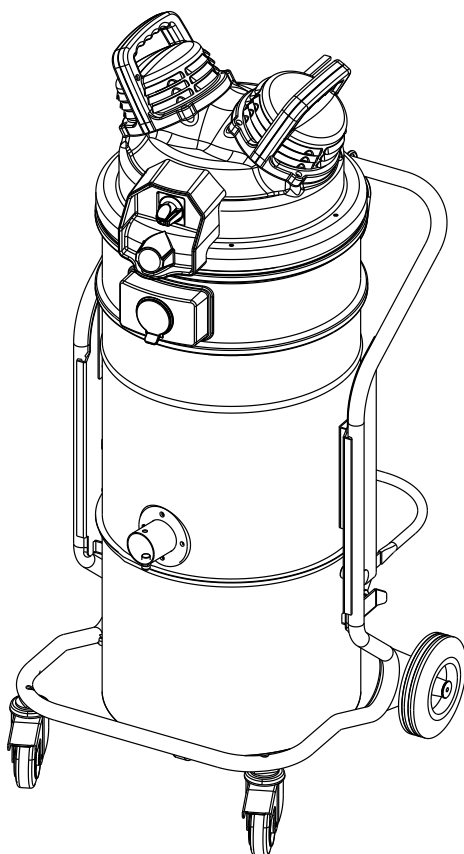
BRUGERVEJLEDNING
KÄYTTÖOHJEKIRJA
BRUKSANVISNING
BRUKSANVISNING



UMC421
EDITION 12/2025



DK Danish
FI Finnish
NO Norwegian
SE Swedish



NILFISK

Indholdsfortegnelse

Brugervejledning	2
Driftssikkerhed.....	2
Følgende forskrifter og forholdsregler gælder for brug af ATEX-mærkede maskiner i eksplosionsfarlige miljøer.....	2
Generelle oplysninger om brug af maskinen.....	4
Korrekt brug.....	4
Forkert brug.....	4
Testning og garanti.....	5
Hvordan får jeg hjælp?.....	5
Ansvarsfraskrivelse.....	5
Versioner og varianter.....	5
Generelle anbefalinger.....	5
Residualrisici.....	6
Overensstemmelseserklæring.....	6
Maskinbeskrivelse	7
Maskindele og skilte.....	7
Ekstraudstyr.....	7
Tilbehør.....	7
Ind- og udpakning.....	7
Udpakning, flytning, brug og opbevaring.....	7
Ibrugtagning af støvsugeren - tilslutning til strømforsyningen.....	8
Forlængerledninger.....	8
Oplysninger om jordforbindelse.....	8
Tørsugning.....	8
Opsugning af væsker.....	9
Tekniske data.....	10
Dimensioner.....	10
Kontrolknapper og -lamper.....	11
Eftersyn før start.....	11
Start og stop.....	11
Nødstop.....	11
Drift.....	11
Efter endt arbejde.....	11
Vedligeholdelse, rengøring og dekontaminering	12
Filterrensning.....	12
Rengøring af beholder og støvpose.....	12
Udskiftning af støvpose.....	13
Udskiftning af primært filter og absolutfilter.....	14
Immersionsseparator.....	15
Tæthedskontrol.....	16
Bortskaffelse.....	17
Ledningsdiagrammer.....	17
Anbefalede reservedele	18
Problemløsning	19

Brugervejledning

Læs brugervejledningen nøje, og sørg for at overholde alle gældende sikkerhedsforskrifter markeret med ordet **FORSIGTIG!**

Driftssikkerhed



FORSIGTIG!



Før maskinen tages i brug, skal brugervejledningen læses grundigt igennem og derefter gemmes i nærheden af maskinen til senere brug.

Maskinen må kun betjenes af personer, der har et indgående kendskab til, hvordan den virker, og er fuldt kvalificerede til opgaven.

Før maskinen tages i brug, skal brugeren være instrueret og oplært i, hvordan den virker, og til hvilke opgaver den kan anvendes, inklusive hvordan man på forsvarlig vis tømmer og bortskaffer det opsamlede støv.



FORSIGTIG!

Maskinen må ikke betjenes af personer (herunder børn) med nedsat fysisk eller psykisk funktionsevne, eller med manglende kendskab til maskinen, medmindre dette sker under opsyn af en person, som er fortrolig med dens betjening og sikkerhedsudstyr.

Børn skal være under opsyn af voksne, så de ikke kan lege med maskinen.



FORSIGTIG!

Før maskinen tages i brug, kontrolleres det at alle potentielle farer er fjernet, og at de driftsansvarlige er blevet gjort opmærksom på eventuelle fejl og mangler.

Kontroller, at alle skærme og beskyttelsesanordninger er korrekt monteret, og at sikkerhedsudstyret er monteret og fungerer korrekt.

Reparationer må kun udføres, når maskinen er i stilstand og strøm- og luftforsyningen er afbrudt. Udfør **ALDRIG** reparationer uden først at have modtaget den nødvendige autorisation.



FORSIGTIG!

Eventuelle ændringer foretaget af brugeren uden fabrikantens udtrykkelige tilladelse vil ophæve garantien og holde fabrikanten skadesløs for ethvert ansvar for skader forvoldt af defekte produkter.

Følgende forskrifter og forholdsregler gælder for brug af ATEX-mærkede maskiner i eksplosionsfarlige miljøer

Disse støvsugere overholder ATEX-direktivet 2014/34/EU.



FORSIGTIG!

Dette apparat er ikke egnet til direkte tilslutning til en støvgenererende maskine.



FORSIGTIG!

Støvsugning af brændbart støv udgør en risiko for brand og eksplosion. Må kun anvendes af uddannet personale.

Brugeren skal gøres opmærksom på de farer, der er forbundet med strøm og statisk elektricitet, og med den risiko, der er ved de fysiske og kemiske egenskaber ved de materialer, som findes i arbejdsområdet.

Brugeren skal gøres opmærksom på de miljømæssige egenskaber for det område, hvor støvsugeren er opstillet og skal anvendes.

I henhold til direktiv 99/92/CE skal arbejdstageren klassificere området og vælge en støvsuger fra den relevante kategori (i henhold til bestemmelserne i direktiv 2014/34/EU), når der befinder sig brændbare og/eller eksplosionsfarlige gasser på arbejdspladsen.

Definitionerne på områder med eksplosionsfarlig atmosfære er omfattet af direktiv 99/92/CE. Nedenfor vises et uddrag af disse definitioner.

Zone 2/22: "Områder, hvor der i sjældne tilfælde kan forekomme eksplosiv atmosfære (...) og hvis det forekommer, kun er ganske kortvarigt"

Zone 1/21: Områder, hvor en eksplosiv atmosfære kan forventes at være til stede under normale driftsforhold

En vejledning til identifikation og klassificering af steder, hvor der sandsynligvis vil opstå en eksplosiv atmosfære, findes i EN 60079-10-1-regulativet for farer, der kommer fra brandfarlige gasser, dampe eller tåger, og i EN 60079-10-2-regulativet for farer der kommer fra støv.

Før brug:

For at undgå støvtænding i arbejdsområdet, skal det kontrolleres, at oplysningerne på støvsugerens typeskilt svarer til zoneklassificeringen og til den maksimalt tilladte temperatur.

Kontroller, at maskinens specifikationer ikke er blevet ændret. Hvis dette er tilfældet, vil overensstemmelseserklæringen ikke længere være gyldig.

Alle andre maskiner er udstyret med antistatiske hjul: Kontrollér, at disse anvendes på elektrisk ledende gulve.

Statisk elektricitet kan danne gnister med deraf følgende fare for eksplosion! Af denne grund er det vigtigt at kontrollere, at stikket og stikkontakten er korrekt jordet.

Brug et ohmmeter til at måle den elektriske modstand:

1. mellem sugeåbningen og sugetilbehøret for enden af slangen skal den målte modstand være under $100M\Omega$ ($10^8\Omega$)
2. mellem opsamlingsbeholderen og på netledningens jordkabel.
I dette tilfælde skal den målte modstand være:
 - under 10Ω , hvis komponenterne er lavet af rustfrit stål (elektrodernes tilslutningspunkter kan være håndtag, dyser og hjulophæng)
 - under $10^6\Omega$ i tilfælde af plasticbeholdere af typen Safe Pack (elektrodernes tilslutningspunkt er på sugeåbningen)

Kontrollér integriteten og kontinuiteten af jordledninger og ækvipotiale kabler (grøn-gule beskyttelsesledere).

Hold øje med løse elektriske eller mekaniske forbindelser.

Støvsugeren skal slukkes før den tilsluttes en stikkontakt. Tilslut støvsugeren til en stikkontakt uden for ATEX-zonen (ikke-klassificeret zone). Hvis støvsugeren er udstyret med et ATEX-certificeret stik til det område, den anvendes i, kan den tilsluttes en ATEX-certificeret stikkontakt i den samme type zone med den samme klassificering, efter at støvsugeren er blevet slukket.

Under brug:

Ved udskiftning af filteret må der kun benyttes originale antistatiske filtre fra Nilfisk.

Brug ikke isolerende suge- eller koblingslanger.

Fjern ikke slangerne under brug; vent altid til maskinen er stoppet.

Brug ikke plasticposer til beholderen. Kun originale antistatiske plastposer fra Nilfisk er tilladt.

Hvis en forseparator er påkrævet, skal det sikres, at den er korrekt jordforbundet. Brug kun antistatiske slanger, både til støvsugning og tilslutning af forseparatoren. Brug ikke støvsugeren til at opsuge større genstande eller partikler, da de kan støde mod hinanden og danne gnister.

Undgå at gnide eller slå stålværktøjer mod gulvet, da de kan danne gnister ved friktion. Brug kun slanger og mundstykker, der kan udskiftes med originale Nilfisk-antistatiske reservedele til rengøring af gulvet.

Tjek kontrollampen på støvsugeren med jævne mellemrum. Denne indikation er relateret til filterets tilstopningsniveau og dermed gennemstrømningshastigheden i slangerne. En for langsom hastighed kan forårsage farlig ophobning af materiale i selve slangen.

For at undgå ændring af arbejdsområdets klassificering skal beholderen tømmes uden for zonen (zone uden ATEX-certificering). Fjern støvsugeren fra det ATEX-certificerede område, tag affaldsbeholderen ud, og tøm den. Hvis ovenstående ikke overholdes, er overensstemmelseserklæringen ugyldig.



FORSIGTIG!

Enhver ophobning af støv på maskinen kan udgøre en potentiel antændingskilde. Rengør maskinens overflade regelmæssigt.

Kontroller jævnligt, at filtrene (inklusive det metalliske sikkerhedsfilter (ekstraudstyr)) er i god stand, især ved tømning af affaldsbeholderen. Herved undgås trådbrud, revner, slid eller anden filterbeskadigelse, der kan resultere i støvspreddning eller -udsugning, om som kan omdannes til farlige skyer. Kontrollér, at filteret er intakt, før du bruger støvsugeren, på følgende måde: støvsug fint, inaktiv støv (f.eks: talkum, kridt, gips...) og kontrollér, at det ikke blæses ud af udløbet.

Brug antistatiske sugeslanger, der passer til den type materiale, der skal støvsuges. Slangerne må ikke danne gnister eller elektrostatiske udladninger på grund af friktion mellem slangerne.

Brug kun originale Nilfisk-antistatiske slanger og tilbehør.

De antistatiske slanger skal forbindes til jord for at forhindre elektrostatiske udladninger. Brug et ohmmeter til at kontrollere for korrekt galvanisk forbindelse (elektrisk kontinuitet) mellem slangerne og det påmonterede udstyr. Dette minimerer risikoen for brand og elektrisk stød.

Alle maskiner med et EXA-akronym i deres modelbeskrivelse er udstyret med en sugeåbning, der udelukkende tillader tilkobling af EXA Model Nilfisk-tilbehør.

Alt EXA-tilbehør er certificeret og har ikke en selvstændig funktion. Det klassificeres således som komponenter.

Det kan kun bruges med Nilfisks industristøvsugere eller med andet udstyr fra samme fabrikant, til den tilsigtede brug og sammen med udstyr med den påkrævede mærkning og tilhørende overensstemmelseserklæring, samt i overensstemmelse med anvisningerne i den medfølgende bruger- og vedligeholdelsesvejledning, og i henhold til instruktionerne i det anvendte tilbehørs manualer.

En korrekt tilkobling garanterer fuld overholdelse af ATEX-direktivet, uden at yderligere inspektioner og/eller certificeringer er påkrævet.

Om nødvendigt må kun et Nilfisk Servicecenter kontaktes.

Specifik vedligeholdelse og andre forholdsregler

Følg altid instruktionerne i manualen, når der skal udføres vedligeholdelse eller eftersyn.



FORSIGTIG!

Gnid ikke komponenter af ikke-metal med klude, stof eller lignende (bomuld, uld, syntetisk stof, papir m.m.), da dette kan resultere i farlig statisk elektricitet.

Brug vådt tøj eller klude til rengøring ikke metaldele for at reducere statisk elektricitet.

Al rengøring skal under alle omstændigheder udføres uden for det område, der er blevet klassificeret som eksplosionsfarligt.



FORSIGTIG!

Disse maskiner er ikke egnede til opugning af flybrændstof (jetbrændstof).

Standarder:

Disse maskiner overholder:

EN 1127-1 - EN ISO 80079-36 - EN IEC 60079-0 - EN IEC 60079-31

Disse maskiner er designet til brug i eksplosive miljøer klassificeret som zone 22.

Brug aldrig maskinerne i zone 20, 21 og/eller zone 0, 1, 2.

Disse er ikke beregnet til at blive anvendt til støv i ST3-eksplosionsklasse, dvs. støv med Kst-værdi > 300 bar m/s (ISO 6184/1 - IFA-klassificering: <http://staubex.ifa.dgouv.de/?lang=e>), og heller ikke støv med en tændingsenergi på under 1 mJ. Se afsnittet "Immersionseparator" vedrørende disse anvendelsesområder.

Disse apparater er ikke designet til at opsamle eksplosionsfarlige eller kemisk ustabile stoffer.

Disse apparater er ikke designet til opugning af væsker med et lavt flammepunkt (lavere end 55° C) eller brændbare stoffer (T < 200° C).

Information på typeskiltet:

DK



II3D Ex tc IIIC T125°C Dc
(-10°C ≤ Tamb ≤ +40°C)



IECEx QPS 25.0039X
Ex tc IIIC T125°C Dc
(-10°C ≤ Tamb ≤ +40°C)

Kontroller, at slangeklemmerne er strammet rigtigt til.

I tilfælde af beskadigelse må der kun anvendes originale Nilfisk-reservedele. Udskiftning af komponenter skal foretages af sagkyndige personer. Der må under ingen omstændigheder udføres adskillelse, ændringer og/eller vedligeholdelse af støvsugerens sikkerhedssystemer.

Hvis alle forskrifter, alle forholdsregler og al vedligeholdelse, der er beskrevet i de foregående punkter, ikke overholdes, bortfalder Nilfisks garanti for korrekt drift som en ATEX-maskine, gyldigheden af ATEX-overensstemmelseserklæringen, der er udstedt af Nilfisk, ophører, og ansvaret for brugen af maskinen påhviler udelukkende brugeren.

Generelle oplysninger om brug af maskinen

Brug maskinen i henhold til lovene i bruglandet.

Ud over retningslinjerne i brugervejledningen og lovene i bruglandet, skal brugeren også overholde de tekniske krav (gældende regler for miljøbeskyttelse og arbejdssikkerhed, f.eks. det europæiske direktiv 89/391/EF og efterfølgende), for at sikre forsvarlig og korrekt brug af maskinen.

Undgå arbejdsoperationer, der kan være til fare for mennesker, ejendom og miljø.

Overhold sikkerheds- og betjeningsforskrifterne i denne brugervejledning.

Korrekt brug

Denne maskine er velegnet til erhvervmæssig brug i hoteller, skoler, hospitaler, fabrikker, butikker, kontorer og ferielejligheder, hvor den f.eks. kan udlejes, og til alle andre formål end almindelig husholdningsbrug.

Denne maskine er velegnet til rengøring og støvsugning af faste materialer såvel indendørs som udendørs.

Maskinen er beregnet til at blive benyttet af én bruger ad gangen.

Denne maskine er udstyret med en sugeenhed, et opstrømsfilter og en beholder til opbevaring af det opsugede materiale.

Forkert brug



FORSIGTIG!

Det er strengt forbudt at bruge støvsugeren på følgende måder:

- **Udendørs i tilfælde af nedbør.**
- **På andet end vandrette overflader.**
- **Uden monteret filterenhed.**
- **Når sugeåbningen og/eller slangen er rettet mod en kropsdel.**
- **Uden låg på sugeenheden.**
- **Uden monteret støvbeholder.**
- **Uden skærme, beskyttelsesdæksler og sikkerhedssystemer, der er installeret af fabrikanten.**
- **Når ventilationshullerne er helt eller delvist tildækkede.**
- **Når maskinen er dækket til med plastic eller stof.**
- **Når luftudtaget er helt eller delvist tildækket.**
- **I smalle passager, hvor der ikke er frisk luft.**
- **Når ledningen eller stikket er beskadiget. Hvis maskinen ikke fungerer efter hensigten, hvis den har været udsat for slag, er beskadiget, har været efterladt udendørs eller har været nedsunket i vand, skal den indleveres til et autoriseret servicecenter.**
- **Til vådsugning, hvis maskinen ikke er udstyret med de originale stopsystemer.**



Det er strengt forbudt at bruge støvsugeren på følgende måder:

- **Løft ikke maskinen i strømforsyningsledningen, og brug ikke ledningen til andet end det, den er beregnet til. Lad ikke ledningen komme i klemme i en dør, og træk den ikke rundt om skarpe hjørner. Kør ikke maskinen hen over ledningen. Hold ledningen væk fra varme overflader.**
- **Til støvsugning af følgende materialer:**
 1. **Glødende materialer (gløder, varm aske, tændte cigaretter etc.).**
 2. **Åben ild.**
 3. **Brændbare gasser.**
 4. **Brændbare væsker, stærke brændstoffer (benzin, opløsningsmidler, syrer, alkaliske væsker, osv.).**
 5. **Eksplodingsfarligt støv/stoffer og/eller letantændelige stoffer (såsom magnesium- eller aluminiumstøv etc.).**

Bemærk: Misbrug er ikke tilladt.

- Manglende overdragelse af garanticertifikatet.
- Særlige miljøbetingelser.

Versioner og varianter

HEPA-varianter (AU)

Denne maskine kan udstyres med et filter (HEPA). Eftersyn og tømning af maskinen, inklusiv afmontering af støvbeholderen, må kun udføres af autoriseret personale, der er iført passende beskyttelsestøj. Brug ikke støvsugeren, hvis dele af filtersystemet endnu ikke er monteret.

Generelle anbefalinger



Hvis en nødsituation opstår:

- **for eksempel, ulykke - fejl - ødelagt filter - brand - osv.**

Frakobl maskinen fra strømforsyningen, og anmod om bistand fra en kvalificeret tekniker.

Hvis brugeren kommer i kontakt med det opsugede materiale, følges sikkerhedsanvisningerne i det medfølgende dataark, som arbejdsgiveren skal sørge for at stille til rådighed.

Testning og garanti

- **Testning**
Hver maskine underlægges en endelig test, der omfatter maskinens drift og ydeevne. Dette garanterer maksimal effektivitet under det arbejde, som maskinen skal udføre.
- **Garanti**
Garantibetingelserne er oplyst i salgskontrakten.

Hvordan får jeg hjælp?

I tilfælde af fejl eller fejlfunktion, der kræver specialiserede teknikeres indgreb, skal du kontakte producenten eller dit nærmeste autoriserede servicecenter.

Ansvarsfraskrivelse

Maskinen blev leveret til brugeren i overensstemmelse med de gældende betingelser på købstidspunktet.

Brugeren må under ingen omstændigheder foretage justeringer af maskinen.

Kontakt det nærmeste autoriserede servicecenter, hvis noget ikke virker som det skal.

Alle forsøg fra brugerens eller uautoriserede personers side på at demontere, ændre eller foretage justeringer af maskinen vil medføre, at garantien bortfalder, og at producenten fratages ethvert ansvar for skader på enten personer eller ejendom, der måtte opstå som følge af sådanne handlinger.

Producenten fraskrives desuden ethvert ansvar i følgende tilfælde:

- Forkert installation.
- Forkert brug af maskinen af personer uden den nødvendige viden og erfaring.
- Manglende overholdelse af de i brugslanget gældende forskrifter.
- Forkert eller utilstrækkelig vedligeholdelse.
- Brug af uoriginale reservedele eller reservedele, der ikke er fremstillet til den pågældende model.
- Hel eller delvis manglende overholdelse af instruktionerne i denne vejledning.

[BEMÆRK]

Gennemgå arbejdsstedet, og tjek de tilladte stoffer ved brug af maskiner bygget til vådsugning.



Maskinen må ikke anvendes eller opbevares udendørs eller i fugtige områder.

Ved vådsugning må der kun anvendes versioner udstyret med en niveauføler, da de ellers kun kan bruges til tørsugning.



Version til vådsugning.

Hvis maskinen lækker skum eller væske, skal den omgående slukkes, hvorefter en kvalificeret fagmand kontaktes for hjælp.

[BEMÆRK]

Disse støvsugere må ikke anvendes i korroderende omgivelser.

DK

Residualrisici

Efter nøje at have vurderet de risici, der er til stede i alle maskinens driftsfaser, er alle de nødvendige forholdsregler blevet taget med henblik på at eliminere enhver risiko for operatøren, så vidt det har været muligt. Risici, der ikke fuldstændigt kunne elimineres ved kilden, er desuden blevet begrænset eller reduceret.

Ved betjening og/eller vedligeholdelse udsættes operatøren for diverse residualrisici, som på grund af driftsprocedurenes karakter ikke fuldstændigt kan elimineres. Installatøren er derfor ansvarlig for at meddele yderligere oplysninger og/eller faresignaler baseret på stedet for maskinens installation og det håndterede materiale.

Potentielle elektriske farer under vedligeholdelse



Der kan være risiko for elektrisk stød, hvis der udføres vedligeholdelse på det elektriske udstyr og den elektriske strømforsyning ikke er blevet slået fra.



Det er forbudt at arbejde på det elektriske udstyr, inden maskinen og dens dele er blevet frakoblet det elektriske net.

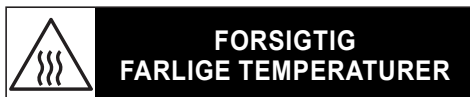
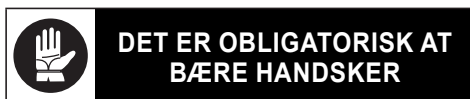


Lad kvalificerede fagfolk varetage vedligeholdelsen af det elektriske udstyr. Efterse det elektriske udstyr ved at følge anvisningerne i vejledningen.

Sugeenheden kan blive meget varm under drift, hvilket kan resultere i forbrændinger.

Under vedligeholdelse og rengøring af maskinen kan operatøren komme i kontakt med dele af sugeenheden, som stadig kan være varme efter at maskinen er blevet slukket. Specifikke advarselsskilte er placeret strategisk på maskinen. Disse angiver potentielle farer forbundet med varme overflader. De advarer desuden operatøren om farlige situationer, der kræver brug af personlige værnemidler såsom beskyttelseshandsker.

De potentielle varme komponenter (høje temperaturer) er identificeret som følger:



Overensstemmelseserklæring

Hver maskine leveres med en EF-overensstemmelseserklæring. Se faksimile i fig. 18.

[BEMÆRK]

Overensstemmelseserklæringen er et vigtigt dokument og bør opbevares på et sikkert sted, så den til enhver tid kan fremvises for myndighederne.

DK

Maskinbeskrivelse

Maskindele og skilte

Figur 1

1. Identifikationsplade:
Modelkode, serienummer, EU-mærkning, byggeår, vægt (kg)
2. Støvbeholder
3. Støvbeholderens udløserarm
4. Sugeåbning
5. Hjulbremsens håndtag
6. Håndtag
7. Lukkeanordning
8. Luftudtag
9. Skilt med elektrisk spænding
Angiver den gældende spænding for maskinen

Denne maskine frembringer en stor luftstrøm, der trækkes ind gennem sugeåbningen og blæses ud gennem udblæsningen.

Inden maskinen tændes, sættes sugeslangen i, og det nødvendige udstyr fastgøres til endestykket (se fabrikantens reservedelskatalog, eller besøg et servicecenter).

Diameteren på de godkendte slanger er angivet i tabellen "Tekniske data".

Maskinen er udstyret med et hovedfilter, der gør den velegnet til stort set alle arbejdsopgaver.

Foruden hovedfilteret, som tilbageholder det mest almindelige støv, kan maskinen også udstyres med et sekundært filter (absolutfilter).

Denne maskine er udstyret med en indvendig ledeplade, der udsætter det opsugede materiale for en kraftig centrifugalbevægelse, der får det til at falde ned i beholderen.

Figur 2

Apparater, der er beregnet til brug i atmosfærer, som er klassificeret som eksplosive, er fremstillet i overensstemmelse med direktivet 2014/34/EU (ATEX):

1. ATEX-etiket

Ekstraudstyr

Der findes forskelligt ekstraudstyr til maskinen.

Efter anmodning kan maskinen leveres med monteret ekstraudstyr. Det kan dog også monteres på et senere tidspunkt.

Kontakt salgsafdeling for nærmere oplysninger.

Instruktioner vedrørende montering af ekstraudstyr samt vejledning i betjening og vedligeholdelse leveres sammen med ekstraudstyret.



Brug kun originale reservedele, der er leveret og godkendt af fabrikanten.

Tilbehør

Der findes forskelligt tilbehør til støvsugeren. Se fabrikantens katalog med tilbehør.



Brug kun originalt tilbehør leveret og godkendt af fabrikanten.

Ind- og udpakning

Alle de afsendte dele er blevet tjekket omhyggeligt, før de blev leveret til vognmanden.

Ved modtagelse kontrolleres det, at maskinen ikke har lidt skade under transporten. Hvis der konstateres skade, skal der straks indsendes en klage til vognmanden.

Bortskaf emballagen i henhold til gældende lovgivning.

Figur 3

Model	A (mm)	B (mm)	C (mm)	kg (*)
VHS110 Z22	700	790	1440	57

(*) Vægt inkl. emballage

Udpakning, flytning, brug og opbevaring

Ved udpakning af sugeenheden fjernes holderne med en hammer og skruetrækker.

Fjern også alle de fastgørelsesanordninger, som fabrikanten har forsynet emballagen med. Hertil anvendes det rette værktøj.

Løsn hjulbremserne, og skub forsigtigt maskinen ned fra pallen ved brug af en rampe med en passende kapacitet. Manøvrer støvsugeren ved hjælp af håndtaget.

Brug kun støvsugeren på en flad, vandret overflade.

Sørg for, at overfladen, hvorpå maskinen placeres, har en bæreevne, der er tilstrækkelig stor til at bære støvsugerens vægt.

Hvis enheden skal stå et fast sted, skal der være tilstrækkelig plads omkring den til at sikre fri bevægelse, således at vedligeholdelsespersonalet nemt kan udføre deres arbejde.



Fabrikanten kan ikke drages ikke til ansvar for skader forårsaget på maskinen under løftning, når løfteudstyret fra fabrikanten ikke er blevet anvendt.



Hvis maskinen ved levering er placeret på flere paller, skal den palle, hvortil maskinen er fastgjort, håndteres med en gaffeltruck af passende størrelse. Derefter udpakkes maskinen ved at stille den på en flad, vandret overflade, der kan bære den samlede vægt af støvsugeren.

DK

Ibrugtagning af støvsugeren - tilslutning til strømforsyningen



FORSIGTIG!

- Efterse maskinen for synlige skader, før arbejdet påbegyndes.
- Inden maskinens stik sættes i, sikres det at spændingen svarer til den værdi, der er angivet på mærkepladen.
- Sæt stikket i en kontakt med en korrekt installeret jordforbindelse. Sørg for, at maskinen er slukket.
- Sørg for at ledningens stikforbindelser er beskyttet mod vandstænk.
- Kontroller, at stikket er sat rigtigt i stikkontakten.
- Tag ikke maskinen i brug, hvis ledningen ikke er i perfekt stand (beskadigede ledninger kan medføre elektrisk stød!).
- Se jævnligt den elektriske ledning efter for slitage, brud og ældning.



FORSIGTIG!

- Når maskinen er tændt, skal følgende forhold undgås:**
- At træde på, knuse, trække i eller beskadige netledningen.
 - Undgå at koble kablet fra stikkontakten ved kun at trække i stikket (træk ikke i selve kablet), når enheden er i brug.
 - Udskift altid netledningen med en ledning af samme type som den originale: H07 RN-F. Den samme regel gælder, hvis der anvendes forlængerledning.
 - Ledningen skal udskiftes af forhandlerens servicepersonale eller af en tilsvarende kvalificeret fagmand.

Fabrikkenes sikkerhedsansvarlige skal sørge for følgende:

- Undgå en utilsigtet anvendelse eller manøvrering.
- Sørg for, at sikkerhedsanordningerne ikke er blevet fjernet eller har været udsat for manipulation.
- Tjek, at alle vedligeholdelsesoperationer løbende gennemføres;
- Sørg for, at ingen maskindel (koblinger, huller m.m.) er blevet modificeret for at tilkoble andre enheder;
- Sørg for, at kun originale reservedele fra Nilfisk er blevet brugt.

[BEMÆRK]

Brugeren har ansvaret for, at installationen overholder de lokale regler og forskrifter. Udstyret skal installeres af kvalificerede teknikere, der har læst og forstået instruktionerne i denne vejledning.

Forlængerledninger

Forlængerledninger må ikke benyttes inden for den klassificerede zone, medmindre dette er udtrykkeligt angivet.



FORSIGTIG!

Maskinens stik skal beskyttes med en differentialafbryder med overbelastningssikring, som slukker for strømforsyningen, hvis strømmen i jordforbindelsen overstiger 30 mA for 30 m/sek. eller en tilsvarende sikringskreds.



FORSIGTIG!

Sprøjt aldrig vand på maskinen, da dette kan resultere i personskade og/eller kortslutning af strømforsyningen.

Oplysninger om jordforbindelse

Denne maskine skal være jordforbundet. I tilfælde af fejl eller et havari vil en jordforbindelse reducere faren for elektrisk stød. Denne maskine er udstyret med en ledning med en jordforbundet leder og et jordforbundet stik. Stikket skal tilsluttes en passende stikkontakt, som er korrekt installeret og jordforbundet, i overensstemmelse med alle lokale regler og forskrifter.



FORSIGTIG!

Forkert tilslutning af maskinens jordleder kan resultere i risiko for elektrisk stød. Kontakt en elektriker eller en kvalificeret tekniker, hvis du er i tvivl om stikkontaktens korrekte jordforbindelse. Undlad at foretage ændringer i stikket, der medfølger maskinen, hvis det ikke passer i stikkontakten. Få i stedet en kvalificeret elektriker til at installere en egnet stikkontakt.

Tørsugning

[BEMÆRK]

De medfølgende filtre og posen (hvis en sådan er monteret) skal være korrekt installeret.



FORSIGTIG!

Overhold sikkerhedsforskrifterne for de materialer, der opsuges af støvsugeren.

Opsugning af væsker



Overhold sikkerhedsforskrifterne for de materialer, der opsuges af støvsugeren.



*Brug ikke maskinen, hvis den mekaniske væskestopanordning ikke er installeret!
Hvis maskinen anvendes uden svømmer, er der risiko for alvorlige skader.*



Ved opsugning af en blanding af vand og luft, skal man være påpasselig med ikke at overbelaste sugenhedens motor.

Maskinen suger væsker direkte op i beholderen.

Den mekaniske væskestopanordning kræver en særlig beholder med relevant dyse.

Inden maskinen startes, lukkes den øverste åbning på filterkammeret med den relevante prop, sugeslangen sættes i den relevante åbning på støvbeholderen, og det nødvendige udstyr fastgøres til slangens endestykke (se fabrikantens reservedelskatalog, eller besøg et servicecenter).

Den mekaniske væskestopanordning slår sugefunktionen fra (sugeenhederne forbliver tændt), når væskebeholderen er fuld; herefter skal maskinen slukkes og væskebeholderen tømmes.

Maskinen slukker ikke automatisk.

Tekniske data

Parameter	Måleenheder	VHS110 Z22	
Spænding	V	230 @50/60Hz	110 @50/60Hz
Motoreffekt	kW	1,1	1,0
Strøm	A	9,5	7,7
Maks. vakuum	mBar	220	205
Maks. luftstrøm uden slange og reduktioner	m ³ /t	215	205
Maks. luftstrøm (3 m Ø 50 mm-slange)	m ³ /t	205	185
Lydtryksniveau (Lpf)(*)	dB(A)	76	
Vibration, ah (**)	m/s ²	≤2,5	
Beskyttelse	IP	64	
Maskinisolering	Klasse	I	
Motorisolering	Klasse	F	
Beholderens kapacitet	L	37	
Sugeåbning (diameter)	mm	50	
Tilladte slanger	mm	50	
Hovedfilteroverflade	m ²	1,0	
Fremløbs-absolutfilteroverflade	m ²	1,1	
MPPS-absolutfilterets virkningsgrad (EN 1822)	%	99,995 (H14)	

(*) Måleusikkerhed KpA <1,5 dB(A). Støjmissionsværdier som målt i overensstemmelse med EN-60335-2-69

(**) Samlet værdi af vibrationseffekt til operatørens arm og hånd

Dimensioner

Figur 4

Model	VHS110 Z22
A (mm)	570
B (mm)	570
C (mm)	1240
Vægt (kg)	45

DK

[BEMÆRK]

- *Opbevaringsbetingelser:*
Temperatur: 0 °C ÷ +40 °C
Fugtighed: ≤ 85%
- *Driftsbetingelser:*
Maks. højde: 800 m
(Op til 2.000 m med nedsat ydeevne)
Temperatur: 0 °C ÷ +40 °C
Fugtighed: ≤ 85%

Kontrolknapper og -lamper

Figur 5

1. Filterrensningssystem
2. Trykmåler
3. Manuel motorstarter

Eftersyn før start

Inden støvsugeren startes, kontrolleres det:

- At filtrene er monteret.
- At lukkeanordningen er korrekt strammet.
- At sugeslangen og det øvrige udstyr er korrekt monteret i sugeåbningen.
- Hvis maskinen skal anvendes til vådsugning, sikre det, at den mekaniske væskestopanordning er korrekt installeret indvendigt i væskebeholderen:
- At støvsugerposen eller sikkerhedsbeholderen (tilbehør) er monteret.



Start ikke støvsugeren, hvis filtrene er beskadigede.

Start og stop



Aktiver hjulbremserne, inden støvsugeren startes.

Figur 5

- Tænd for støvsugeren ved at indstille den manuelle motorstarter (3) til position "I". Sluk for støvsugeren ved at indstille den manuelle motorstarter (3) til position "O".

Maskiner udstyret med et system til vådsugning

- Når beholderen er fuld, slukker den mekaniske væskestopanordning sugningen; sugeenheden forbliver tændt.
- Lad ikke sugeenheden køre, efter at væskesugestoppen er blevet aktiveret. Sluk for den ved at trykke på den tilsvarende knap.

Nødstop

Sluk for maskinen ved at dreje knappen til position "0".



Motorerne og maskinens indvendige dele modtager stadig elektrisk strøm.

Drift

Figur 6

Trykmåler (2): grønt område (3), rødt område (1)

Ved brug af maskinen kontrolleres sugestyrkereguleringen:

- når maskinen er tændt, skal trykmålerens viser blive i det grønne område (3) for at sikre, at indsugningshastigheden ikke falder til under 20 m/sek;
- Hvis viseren er i det røde område (1), betyder det, at indsugningshastigheden er under 20 m/sek., hvilket overskrider betingelserne for optimal drift. Ryst eller udskift filteret.
- Ved normal betjening skal trykmålerens viser bevæge sig fra det grønne område (3) til det røde område (1), når enden af slangen lukkes.



Lufthastigheden i sugeslangen må ikke være lavere end 20 m/s.

Tilstand angivet af trykmålerens viser i det grønne område (3).



Alle maskiner kan kun anvendes med slanger, hvis diameter opfylder specifikationerne i tabellen "Tekniske data".



Se afsnittet "Problemløsning", hvis der opstår problemer.

Efter endt arbejde

- Sluk for maskinen, og tag stikket ud af kontakten.
- Rul ledningen op.
- Tøm beholderen og rengør maskinen som beskrevet i afsnittet "Vedligeholdelse, rengøring og dekontaminering".
- Vask beholderen med rent vand, hvis støvsugeren har været anvendt til opsugning af farlige stoffer.
- Opbevar maskinen tørt og uden for uvedkommendes rækkevidde.
- Aktiver hjulbremsen.
- Ved transport og når maskinen ikke er i brug skal sugeåbningen lukkes med den tilhørende prop (hvis en sådan forefindes).

DK

Vedligeholdelse, rengøring og dekontaminering



Frakobl maskinen fra strømforsyningen før rengøring, vedligeholdelse, udskiftning af reservedele eller ændring til en anden version/variant.

- *Overhold altid instruktionerne i denne brugervejledning, når der udføres vedligeholdelse af støvsugeren.*
- *Brug kun originale reservedele.*
- *Foretag ingen ændringer på maskinen.*

Manglende overholdelse af disse instruktioner kan resultere i fare for personskade. En ikke korrekt anvendelse vil desuden ugyldiggøre EU-overensstemmelses-/inkorporeringserklæringen, som følger med maskinen.



Kontakt fabrikantens tekniske service- eller salgsafdeling for at få nærmere oplysninger om vedligeholdelsesprocedurer, der ikke er beskrevet i denne vejledning.



For at kunne opretholde maskinens sikkerhedsniveau bør der kun anvendes originale reservedele leveret af fabrikanten.



Følgende forholdsregler skal overholdes ved alt vedligeholdelsesarbejde, inklusive rengøring og udskiftning af støvsugerens hoved- og absolutfiltere.

DK

- Demontering, rengøring og eftersyn af maskinen skal udføres af brugeren på en sådan måde, at de ansvarlige servicemedarbejdere eller andre ikke udsættes for unødigt fare. De anbefalede forholdsregler omfatter dekontaminering af maskinen inden demontering, filtreret ventilation af udblæsningsluften fra rummet, hvor støvsugeren demonteres, rengøring af vedligeholdelsesområdet og passende personlig beskyttelse.
- De udvendige dele af maskinen skal dekontamineres ved rengøring og støvsugning, samt afstøves eller behandles med et tætningsmiddel, inden de tages ud af farezonen.
- Alle dele af maskinen skal håndteres som forurenende, når de tages ud af farezonen, og der skal træffes passende foranstaltninger med henblik på at sikre, at støvet ikke spredes.
- Bortskaf de maskinedele, der i forbindelse med vedligeholdelse eller reparation ikke kan gøres helt rene. Disse maskinedele skal bortskaffes i forseglede poser, idet man nøje overholder de gældende lokale regler og love vedrørende bortskaffelse af denne type materiale. Denne fremgangsmåde gælder også ved bortskaffelse af filtrene (hoved- og absolutfiltere).

- Kamre, der ikke er støvtætte, skal åbnes med passende værktøj (skruetrækkere, skruenøgler, etc.) og rengøres forsvarligt.
- Støvsugeren skal efterses af fabrikanten eller dennes medarbejdere mindst en gang om året. For eksempel: Efterses luftfiltrene for at finde ud af om maskinens lufttæthed på nogen måde er blevet påvirket, og kontrollér at det elektriske kontrolpanel virker efter hensigten.

Filterrensning

Rengøring af hovedfilter med manuelt system

Afhængigt af mængden af opsøget materiale, hvis trykmålerens viser (2, fig. 6) går fra det grønne område (3, fig. 6) til det røde område (1, fig. 6), skal hovedfilteret renses ved at lukke sugeåbningen (4, fig. 1) og ved at åbne klappen på PullClean-systemet (3, fig. 4). Gentag fremgangsmåden 3 eller 4 gange i cyklusser af 1 eller 2 sekunder.



Gennemfør denne procedure, mens maskinen kører.

Start ikke maskinen igen, før støvet har lagt sig.

Udskift filterelementet, hvis kontrollampen stadig lyser rødt, selv efter at filteret er blevet rystet (se afsnittet "Afmontering og udskiftning af hoved- og absolutfilter").

[BEMÆRK]

Hvis viseren stadig er i det røde felt. Sugelangen eller en tilbehørsdel kan være tilstoppet i stedet for filteret. Hvis dette er tilfældet, renses disse dele.

Rengøring af beholder og støvpose

Tømning af affaldsbeholderen



Inden dette arbejde påbegyndes, skal maskinen slukkes og stikket tages ud.
Tjek maskinens filtreringsklasse.

Inden beholderen tømmes, anbefales det at rengøre filteret (se afsnittet "Sådan rengøres hovedfilteret").

Figur 1

- Fjern støvbeholderen (2) ved hjælp af håndtaget (3), og tøm den.
- Rengør maskinen som beskrevet i afsnittet "Vedligeholdelse, rengøring og dekontaminering".
- Vask beholderen med rent vand, hvis støvsugeren har været anvendt til opsugning af farlige stoffer.
- Kontrollér, at pakningen er i god stand og korrekt monteret.
- Sæt beholderen tilbage på plads, og fastgør den.

[BEMÆRK]

*Efter endt rengøring anbefales det at lade maskinen køre i mindst 60 sekunder, før den slukkes.
Undgå at tænde/slukke for ofte.*

Tømning af væskebeholderen**FORSIGTIG!**

*Inden dette arbejde påbegyndes, skal maskinen slukkes og stikket tages ud.
Tjek maskinens filtreringsklasse.*

Inden beholderen tømmes, anbefales det at rengøre filteret (se afsnittet "Sådan rengøres hovedfilteret").

Figur 1

- Fjern beholderen (2) ved hjælp af håndtaget (3), fjern derefter væskestopanordningen, og tøm beholderen.
- Rengør maskinen som beskrevet i afsnittet "Vedligeholdelse, rengøring og dekontaminering".
- Vask beholderen med rent vand, hvis støvsugerens har været anvendt til opsugning af farlige stoffer.
- Kontrollér, at pakningen er i god stand og korrekt monteret.
- Sæt beholderen tilbage på plads, og fastgør den.

[BEMÆRK]

*Efter endt rengøring anbefales det at lade maskinen køre i mindst 60 sekunder, før den slukkes.
Undgå at tænde/slukke for ofte.*

[BEMÆRK]

*Når støvsugerens har været anvendt til vådsugning, bliver filterelementerne våde.
Et vådt filterelement vil hurtigt blive tilstoppet, hvis maskinen efterfølgende anvendes til tørsugning.
Sørg derfor altid for at filteret er tørt, eller udskift det, inden maskinen anvendes til tørsugning.*

Støvpose**Figur 7**

Maskinen kan udstyres med en støvopsamlingspose.

I dette tilfælde skal maskinen udstyres med ekstraudstyr (støvsugerrør og rist).

Hvis posen ikke er sat i eller sidder forkert, kan det have farlige konsekvenser for helbredet.

Papirpose og sikkerhedspose til opsamling af støv**Figur 8**

Maskinen kan udstyres med en støvopsamlingspose.

I dette tilfælde skal maskinen udstyres med en bestemt beholder og et låg på siden.

Hvis posen ikke er monteret korrekt, kan det have farlige konsekvenser for helbredet.

[BEMÆRK]

Systemet med sikkerhedsposen er velegnet til opsugning af giftigt støv. Herved sikres det, at brugeren ikke kommer i kontakt med produktet.

Longopac®-pose til opsamling af støv**Figur 9**

Maskinen kan udstyres med en støvopsamlingspose.

I dette tilfælde sker tømningen under påvirkning af tyngdekraften, når sugefunktionen standser. Longopac®-posen kan om nødvendigt tilklypes, forsegles eller lukkes til den ønskede størrelse.

Hvis posen ikke er monteret korrekt, kan det have farlige konsekvenser for helbredet.

Udskiftning af støvpose**FORSIGTIG!**

- *Inden dette arbejde påbegyndes, skal maskinen slukkes og stikket tages ud.*
- *Denne type arbejde må kun udføres af kvalificeret personale, der skal være iført passende beskyttelsesudstyr og overholde gældende lovgivning.*
- *Til støvsugning af farligt og/eller sundhedsfarligt støv må der kun anvendes poser, der er anbefalet af fabrikanten (se afsnittet "Anbefalede reservedele").*
- *Posen må kun bortskaffes af kvalificeret personale og i overensstemmelse med gældende lovgivning.*
- *Brug kun originale Nilfisk-poser.*
- *Brug kun poser, der passer til den anvendte maskinklasse.*

**FORSIGTIG!**

Undgå at sprede støvet under dette arbejde. Brug en P3-maske og andet passende beskyttelsesudstyr, herunder beskyttelseshandsker (PPE), der egner sig til håndtering af det opsugede støv, og overhold den gældende lovgivning.

Sådan udskiftes støvposen**Figur 7**

- Luk sugeåbningen med det tilhørende låg (ekstraudstyr).
- Løsn støvbeholderen.
- Fjern støvposen, og luk den om nødvendigt til med en klemme.
- Sæt en ny pose i. Sørg for at komme posen rigtigt rundt om støvbeholderens ydervæg.
- Sæt støvbeholderen tilbage i maskinen.

DK

Sådan udskiftes papirposen

Figur 8

- Luk sugeåbningen med det tilhørende låg (ekstraudstyr).
- Løsn støvbeholderen.
- Fjern posen, og luk den med den relevante lukkeanordning (1) som vist i figuren.
- Sæt en ny pose i, og sørg for at dens åbning er korrekt forseglet.
- Sæt støvbeholderen tilbage i maskinen.

Sådan udskiftes sikkerhedsposen

Figur 8

- Afmonter sugeslangen, og anbring den i et sikkert, støvfrit område.
- Luk sugeåbningen med det tilhørende låg (ekstraudstyr).
- Løsn støvbeholderen.
- Luk sikkerhedsposen vha. lukkemekanismen af "guillotine"-typen (2).
- Luk plasticposen hermetisk vha. det relevante bånd (3).
- Brug klæbebåndet (4) til at lukke bunden af plasticposen.
- Fjern den relevante forbindelse (5) på posen fra støvsugeråbningen.
- Sæt en ny sikkerhedspose i, og sørg for at de sidder rigtigt, så der ikke kan trænge luft ind.
- Sno plastposen rundt om støvbeholderens yderkanter.
- Sæt støvbeholderen ned i støvsugeren.

Sådan udskiftes Longopac®-posen

Figur 9

Anvendelse

- Løsn remmen (1), og lad en del af posen glide nedad.
- Drej posen, der er fuld af støv (2), om sig selv for at få en sektion sammenrullede poser, der skal strammes med to klemmer (3).
- Placer de to klemmer i en afstand af 50 mm mellem dem, og klip med en saks mellem de to klemmer.
- Træk posen, som er lukket med båndet, ned, læg den på bakken, og stram derefter stroppen (1).

Udskiftning

- Løsn stroppen (1), og tag poseholderen ud.
- Indsæt Longopac® i sædet, sæt poseholderen på plads under tragtkeglen, sæt stifterne ind i åbningerne, og drej systemet for at låse det på den øverste cylinder (4).
- Træk den inderste ende af Longopac® af ved mindst 250 mm, placer stroppen (5) rundt om støtten, og stram den ved at lade den overskydende del af den inderste ende, der blev trukket af tidligere, være fri.
- Fjern den yderste ende af Longopac® (6), og fold den nedad for at lukke den med klemmen (7).
- Træk posen, som er lukket med båndet, ned, læg den på bakken, og stram derefter stroppen (1).

Udskiftning af primært filter og absolutfilter



Når maskinen anvendes til opsugning af farlige stoffer, bliver filtrene forurenet. Derfor træffes følgende foranstaltninger:

- *udvis stor forsigtighed, og undgå at det opsugede støv og/eller materiale lækker;*
- *opbevar det afmonterede og/eller udskiftede filter i en forseglet plastpose;*
- *luk posen hermetisk;*
- *bortskaf filteret i overensstemmelse med gældende lovgivning.*



Udskiftningen af et filter er en vigtig procedure. Erstat filteret med et filter med samme egenskaber, filteroverflade og støvklasse.

Ellers vil maskinen ikke fungere korrekt.

Inden dette arbejde påbegyndes, skal maskinen slukkes og stikket tages ud.



Før disse procedurer udføres skal filteret rengøres som beskrevet i afsnittet "Vedligeholdelse, rengøring og dekontaminering".



Undgå at sprede støvet under dette arbejde. Brug en P3-maske og andet passende beskyttelsesudstyr, herunder beskyttelsehandsker (PPE), der egner sig til håndtering af det opsugede støv, og overhold den gældende lovgivning.



Pas på ikke at få hænderne i klemme mellem sugeneheden og støvbeholderen. Brug handsker, der kan modstå mekanisk belastning (EN 388) med et beskyttelsesniveau af kategori II.



Genbrug ikke klasse H-filteret efter at have fjernet det fra maskinen.

Udskiftning af hovedfilter, for maskiner udstyret med et manuelt rengøringssystem

Figur 10

- Rens hovedfilteret som beskrevet i afsnittet "Filterrensning".
- Udløs lukkeanordningen (1).
- Løft ophænget, og frakobl skærmstrømpen (2) via grebet (3).
- Løsn filterklemmen (4), og løft holderen (5)
- Fjern og bortskaf det gamle filter i henhold til gældende lovgivning.

- Genopret støvsugerens ved at indsætte et nyt filter efter at have fastgjort det på holderen (5) ved hjælp af metalklemmen (4).
- Tilslut skærmstrømpen (2) igen via grebet (3).
- Sæt ophænget på plads, og lås det med lukkestropen (1).

Udskiftning af fremløbs-absolutfilter

Figur 11

- Rens hovedfilteret som beskrevet i afsnittet "Filterrensning".
- Udløs lukkeanordningen (1).
- Løft ophænget, og frakobl skærmstrømpen (2) via grebet (3).
- Fjern absolutfilteret (4) ved at løsne møtrikken (5).
- Læg absolutfilteret (4) ned i en plastpose, luk posen stramt, og bortskaf filteret i overensstemmelse med gældende lovgivning.
- Sæt et nyt absolutfilter (4) i med de samme egenskaber som det kasserede filter.
- Fastgør absolutfilteret med møtrikken (5).
- Tilslut skærmstrømpen (2) igen via grebet (3).
- Sæt ophænget på plads, og lås det med lukkestropen (1).

Udskiftning af motorens luftfiltre

Figur 12

- Juster fastspændingsanordningerne, og fjern dækslerne (1).
- Fjern absolutfilteret (2) og den tilhørende pakning (3).
- Læg absolutfilteret (2) ned i en plastpose, luk posen stramt, og bortskaf filteret i overensstemmelse med gældende lovgivning.
- Indsæt et nyt absolutfilter (2) og den tilhørende pakning (3) med de samme egenskaber som det kasserede filter.
- Sæt dækslerne (1) på plads igen, og lås dem fast ved hjælp af fastspændingsanordningerne.

Immersionsseparator

Figur 13

Immersionsseparatoren er beregnet til at blive anvendt til støv i eksplosionsklasse St3, dvs. støv med Kst-værdi > 300 bar m/s (ISO 6184/1 – IFA-klassificering: <http://staubex.ifa.dguv.de/?lang=e>), og/eller heller til støv med en tændingsenergi på under 1 mJ.



FORSIGTIG!

Ud over ovenstående og for alle anvendelser, der involverer MIE < 1 mJ, ud over brugen af immersionsseparatoren, kan eventuelle nationale restriktioner være påkrævet i henhold til lokale bestemmelser. Tjek med de udpegede myndigheder. Desuden skal der træffes specifikke foranstaltninger på maskinen eller i produktionsprocessen for at kunne støvsuge brændbart støv sikkert.

Nilfisk kundeservice kan foreslå mulige foranstaltninger for at øge sikkerheden, når du tager maskinen i brug.

Anvendelse

Immersionsseparatoren består af to kurve, en for neden til opsamling af det opsugede støv, og en for oven til at holde det tilhørende filter på plads.

- Fjern den øverste kurv (1).
- Løsn spændbøjlen (2), og tag den ud. Fjern derefter pakningen (3).
- Fjern opsamlingskurven (4), og sørg for at udstødningsventilen (5) er lukket.
- Fyld mineralolie (11 L, f.eks. Mobil Velocite Oil No. 6) i separatoren (6), og tjek, at olien når op til minimumsmærket på målepinden (7).
- Sæt opsamlingskurven (4) tilbage på plads i separatoren (6).
- Gendan forbindelsen mellem kurven (4) og separatoren (6), monter pakningen (3), og sæt spændbøjlen (2) tilbage på plads.
- Sæt filterkurven tilbage på plads i den indvendige flange på separatoren.
- Indsæt separatoren under filterkammeret.
- Sæt sugeslangen i åbningen (8) på separatoren.
- Tænd for maskinen, og start støvsugning.
- Afbryd støvsugningen, når olien når op til maksimumsmærket.

[BEMÆRK]

Separatoren er forsynet med en automatisk stopanordning. Når det maksimale niveau af opsamlet materiale er nået (ca. 4-5 l), stopper maskinen støvsugningen, og processen skal afbrydes.

Tømning af affaldsbeholderen

- Sluk for maskinen, og frakobl sugeslangen.
- Fjern separatoren, og flyt den til et passende område for bortskaffelse/genvinding af materialet.
- Anbring separatoren på en arbejdsbænk i en løftet position for nemt at kunne tømme væsken ud.
- Anbring en beholder i nærheden af afløbsventilen (5).
- Åbn afløbsventilen (5), og lad al den indifferente væske løbe fra separatoren og ned i beholderen.

[BEMÆRK]

Det anbefales at standse arbejdet, når væsken begynder at være mudret.

[BEMÆRK]

Det anbefales at installere et ekstra filter i beholderen med henblik på yderligere at filtrere væsken for at sikre korrekt bortskaffelse.

- Fjern den øverste kurv (1). Løsn og fjern spændbøjlen (2) og dens pakning (3).
- Brug den tilhørende strop til forsigtigt at løfte opsamlingskurven (4) med materialet.
- Vent nogle få sekunder, så mere væske kan løbe gennem hullerne i bunden af kurven (4). Vip om nødvendigt kurven en anelse.
- Fjern kurvens låg og om nødvendigt også fedtfilteret, hvis et sådant er installeret.

DK

- Vask alle de forurenede dele, og skyl forsigtigt med koldt vand, så alle rester af opsugt materiale/inaktiverende væske skylles væk.
- Saml delene ved at følge ovenstående trin i omvendt rækkefølge. Før delene monteres, skal de tørres grundigt af efter vask.
- Sæt beholderen tilbage på maskinen for at starte på en ny opgave.

[BEMÆRK]

Det anbefales at gentage denne procedure regelmæssigt og med ikke for lange intervaller, også selvom kun små mængder materiale opsuges og affaldsbeholderen ikke er fyldt til randen.

For lange intervaller kan resultere i sedimentering af materialer i bunden af kurven, hvilket igen vil resultere i længere vedligeholdelsesoperationer som beskrevet ovenfor.

! FORSIGTIG! !

Den maksimale mængde slam i beholderen må ikke overstige den maksimale vægt på 9 kg. Denne værdi afhænger af den støvsugede materialetype. Når denne værdi nås skal beholderen tømmes straks.

Sådan bruges fedtfilteret

Systemet kan også anvendes med et 300 mm fedtfilter installeret i beholderen. Filteret adskiller og opsamler slimholdige materialer, så der opnås en førsteklasses filtrering.

Rester af olie i beholderen kan også filteres med en 300 eller 100 mm fedtfilter for at gøre den genanvendelig.

De anbefales at følge denne fremgangsmåde efter adskillige arbejds cyklusser (ca. 3-4 arbejds cyklusser). Olien skal udskiftes, når den har mistet sin flydeevne (høj viskositet).

Indifferent væske til immersionsseparatorsæt

Systemet er konstrueret til at blive brugt med vand eller olie, den inaktiverende væske egenskaber skal være klæbende til den anvendte type materiale, og brugeren skal kende og overveje eventuelle reaktioner, som de måtte have, når de er kommet i kontakt med væsken i beholderen.

For at opsuge metalliske stoffer, der kan have bestemte reaktioner og kan afgive farlige dampe eller gasser, såsom hydrogen (se instruktionerne i NFPA484), anbefaler vi brug af indifferente væsker med følgende specifikationer:

Mineralolie

Flammepunkt > 100 °C

Viskositet ved 40 °C ≤ 10 ctS

Densitet > 0,80 kg/l

Olier med de samme specifikationer (f.eks. "Mobil Velocite No. 6") kan købes lokalt.

! FORSIGTIG! !

Olien er brændbar og skal håndteres i overensstemmelse med lokale bestemmelser.

! FORSIGTIG! !

Væskens niveauet i opsamlingsbeholderen kan have forskellige fordampningsniveauer under brug. Sørg for kun at bruge enheden, når minimumsniveauet er garanteret.

! FORSIGTIG! !

Hydrogen er en brandfarlig gas, der genereres ved kontakt mellem metallisk støv og vand. Støvsugning af disse støv udgør derfor en risiko for brand og eksplosion, og derfor er det nødvendigt med kvalificeret personale.

Tæthedskontrol**Eftersyn af slanger**

Sørg for at forbindelsesslangerne er i god stand og korrekt monteret.

Udskift slangerne, hvis de er beskadigede, defekte eller ikke slutter tæt til.

Ved arbejde med klæbrige materialer, efterses slangen for tilstopning, såvel ved sugeåbningen som på ledepladen indvendigt i filterkammeret.

Rengør slangen ved at skrabe sugeåbningen udefra for at fjerne aflejringer.

Kontrol af filterkammerets pakning på maskiner udstyret med støvbeholder

Figur 14

Hvis pakningen (1) mellem beholderen og filterkammeret (3) ikke er tæt:

- Løsn de fire skruer (2), der fastgør filterkammeret (3) til maskinens stel.
- Lad filterkammeret (3) glide ned, og stram skruerne (2), når det har nået forseglingspositionen.

Hvis det ikke lykkes at sikre en passende forsegling, eller hvis pakningen har en revne eller utæthed, skal den udskiftes.

Kontrol af filterkammerets pakning på maskiner udstyret med en Longopac®-pose

Figur 15

Sørg for, at Longopac®-posen slutter tæt til pakningen (2).

Kontrollér også, at pakningens forsegling er korrekt placeret (1).

Udskift pakningen, hvis den er ødelagt, revnet, etc.

Bortskaffelse



Det overstregede symbol med affaldsbeholderen på hjul angiver, at brugt elektrisk og elektronisk udstyr skal indsamles og bortskaffes separat fra andet husholdningsaffald. En korrekt bortskaffelse af udstyret vil hjælpe med at forebygge potentielt negative konsekvenser for miljøet og for folkesundheden.

Elektrisk og elektronisk udstyr fra private husstande skal bortskaffes via de lokale indsamlingssteder i overensstemmelse med de lokale regler. Bemærk, at kommercielt elektrisk og elektronisk udstyr skal bortskaffes separat fra almindeligt husholdningsaffald. Vi hjælper gerne med vejledning omkring korrekt bortskaffelse af udstyret.

Ledningsdiagrammer

VHS110 Z22 V230

Figur 16

Navn	Kode	Beskrivelse	Antal
Q1	4083901742	2-polet afbryder 16 A	1
J1	4083901743	Ensretterfilter	1

VHS110 Z22 V110






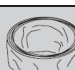




Figur 17

Navn	Kode	Beskrivelse	Antal
Q1	4083901742	2-polet afbryder 16 A	1
J1	4083901743	Ensretterfilter	1
L1	4083901740	Reaktor 16 A	1

Anbefalede reservedele

Følgende er en liste over reservedele, der skal være til stede for hurtigere vedligeholdelse.

Se fabrikantens reservedelskatalog, når der skal bestilles reservedele.

	Navn	Model
		VHS110 Z22
	Stjernefiltersæt	4081701208
	Stjernefiltersæt (FM)	4081701218
	Stjernefiltersæt (FP)	4081701417
	Pakning til filterring	Z8 17025
	Filterkammerpakning	4081100183
	Filterklemme	4084001291
	Absolutfilter	Z8 17262
	Longopac	4084001470
	Papirpose (DS - 5 stk.)	4084001003
	Plastpose (PBS)	Z01769505
	Plastpose (PBS ACD)	Z01769505
	Sikkerhedspose (SBS)	4084001467
	Sikkerhedspose (SOBS - 5 stk.)	4089101051
	230 V 1000 W-motor	4089100800
	110 V 1000 W-motor	4089100807

Problemløsning

Problem	Årsag	Løsning
Maskinen vil ikke starte	Ingen strøm	Kontroller, at der er strøm i stikket. Kontroller, at stikket og ledningen er i god stand. Lad en kvalificeret fagmand se på støvsugeren.
Maskinens omdrejningstal stiger	Tilstoppet hovedfilter Tilstoppet sugeslange	Brug filtterrysteren (modeller med manuel filtterryster). Udskift filteret, hvis problemet vedvarer. Efterse sugeslangen, og rengør den.
Maskinen laver en mere skarp støj	Den mekaniske væskestopanordning er aktiveret.	Tømning af væskebeholderen.
Maskinen lækker støv	Filteret er revnet Forkert filter	Udskift det med et filter af samme slags. Udskift det med et filter af den rigtige slags.
Maskinen afgiver statisk elektricitet	Manglende eller ineffektiv jordforbindelse	Efterse alle jordforbindelserne. I sugeåbningens rørfitting skal man især være påpasselig med at erstatte slangen med en antistatisk slange.

Siden er bevidst efterladt tom

Sisällysluettelo

Käyttöohjeet.....	2
Kuljettajan turvallisuus.....	2
Seuraavat määräykset ja varotoimenpiteet ovat voimassa käytettäessä ATEX-merkittyjä koneita räjähdysvaarallisessa ympäristössä.....	2
Yleistietoja koneen käyttämisestä.....	4
Sopivat käyttötarkoitukset.....	4
Sopimaton käyttö.....	4
Testaus ja takuu.....	5
Miten pyytää huoltoapua.....	5
Vastuun poissulkeminen.....	5
Versiot ja muunnelmat.....	5
Yleisiä suosituksia.....	5
Jäännösriskit.....	6
EY-vaatimustenmukaisuusvakuutus.....	6
Koneen kuvaus.....	7
Koneen osat ja tarrat.....	7
Valinnaiset sarjat.....	7
Tarvikkeet.....	7
Pakkaaminen ja purkaminen.....	7
Purkaminen pakkauksesta, siirtäminen, käyttö ja säilytys.....	7
Työhön valmistautuminen - kytkentä virtalähteeseen.....	8
Jatko-osat.....	8
Maadoitusohjeet.....	8
Kuivat sovellukset.....	8
Nesteiden imurointi.....	9
Tekniset tiedot.....	10
Mitat.....	10
Hallintalaitteet ja ilmaisimet.....	11
Käynnistämistä edeltävä tarkastus.....	11
Käynnistys ja pysäytys.....	11
Hätäpysäytys.....	11
Käyttö.....	11
Imuroinnin lopussa.....	11
Huolto, puhdistus ja sterilointi.....	12
Suodattimen puhdistus.....	12
Säiliön ja pölypussin puhdistus.....	12
Pölypussin vaihto.....	13
Pää- ja absoluuttisuodattimen vaihtaminen.....	14
Upotuserotin.....	15
Tiiviystarkastus.....	16
Hävittäminen.....	17
Kytkenäkaaviot.....	17
Suosittelut varaosat.....	18
Vianetsintä.....	19

Käyttöohjeet

Lue käyttöohjeet ja noudata tärkeitä turvallisuussuosituksia, jotka tunnistetaan sanasta HUOMIO!

Kuljettajan turvallisuus



HUOMIO!



On erittäin tärkeää, että luet nämä käyttöohjeet ennen koneen käynnistämistä, ja että pidät ne käsillä lisätietojen etsimistä varten.

Konetta voivat käyttää vain henkilöt, jotka tietävät kuinka se toimii, ja jotka ovat nimenomaisesti valtuutettuja ja koulutettuja tarkoitukseen.

Ennen koneen käyttämistä käyttäjiä täytyy informoida, ohjeistaa ja kouluttaa kuinka työskennellä sen kanssa, ja mille aineille sen käyttö on sallittua mukaanlukien turvallinen menetelmä imuroidun materiaalin poistamiseen sekä hävittämiseen.



HUOMIO!

Laitetta ei saa missään tapauksessa käyttää henkilöt (mukaanlukien lapset), joilla on rajoittuneet henkiset tai fyysiset kyvyt, tai heiltä puuttuu kokemusta ja tietoa, ellei heitä valvo henkilö, jolla on kokemusta laitteen käytöstä sekä koneen turvallisesta käsittelystä.

Lapsia pitää valvoa, jotta varmistutaan, etteivät he leiki laitteen kanssa.



HUOMIO!

Ennen koneen käyttöä on aina tarkistettava, että kaikki vaaralliset olosuhteet on poistettu, ja ilmoitettava vastuuhenkilöille kaikista toimintahäiriöistä.

Tarkista, että kaikki suojat ja suojukset on asennettu oikein ja että kaikki turvalaitteet on asennettu ja tehokkaita.

Korjauksiasaasuorittaa vain, kun kone on pysähdyksissä ja irrotettu sähkö- ja ilmansyöttöverkosta. Älä koskaan suorita korjauksia ilman, että olet saanut ensin tarvittavan luvan.



HUOMIO!

Käyttäjän tekemät muutokset ilman valmistajan nimenomaista valtuutusta mitätöivät takuun ja pitävät valmistajaa vaarattomina virheellisistä tuotteista aiheutuneista vahingoista.

Seuraavat määräykset ja varotoimenpiteet ovat voimassa käytettäessä ATEX-merkittyjä koneita räjähdysvaarallisessa ympäristössä

Nämä pölynimurit ovat 2014/34/EU (ATEX) -direktiivin mukaisia.



HUOMIO!

Tätä laitetta ei ole tarkoitettu liitettäväksi suoraan pölyä tuottavaan koneeseen.



HUOMIO!

Palavan pölyn imurointi aiheuttaa tulipalo- ja räjähdysvaaran. Vain koulutettu henkilöstö saa käyttää sitä.

Käyttäjän tulee olla tietoinen vaaroista, jotka liittyvät sähkövirtaan ja staattiseen sähköön sekä riskeihin, jotka johtuvat työalueen aineiden fyysisistä ja kemiallisista ominaisuuksista.

Käyttäjän tulee olla tietoinen alueen ympäristövaikutuksista, minkä piirissä kone asennetaan ja sitä käytetään.

Jos direktiivin 99/92/EY mukaisesti työpaikassa on tulenarkoja kaasuja ja/tai syttyviä kaasuja, työntekijän tulee luokitella alue ja valita kone ao. luokan mukaisesti (direktiivin 2014/34/EU määrittysten mukaisesti).

Niiden alueiden määrytykset, joissa on räjähdysaltista ilmaa todennäköisesti esiintyy, sisältyvät direktiiviin 99/92/EY. Alla olevassa on poimintoja noista määrytyksistä.

Vyöhyke 2 / 22: "Alue, jossa räjähdysaltista ilmaa epätodennäköisesti esiintyy normaalissa käytössä (...) ja jos esiintyy, sitä on vain lyhyen aikaa"

Vyöhyke 1 / 21: Alue, jossa räjähdysaltista ilmaa todennäköisesti esiintyy normaalissa käytössä

Ohjekirja niiden paikkojen tunnistamiseksi ja luokittelemiseksi, joissa räjähdysaltista ilmaa todennäköisesti esiintyy, löytyy ohjeistosta EN 60079-10-1 koskien vaaroja, jotka ovat peräisin tulenaroista kaasuista, höyryistä ja sumuista, sekä ohjeistosta EN 60079-10-2 koskien vaaroja, jotka ovat peräisin pölystä.

Käyttöä ennen:

Tarkista, että tiedot koneen tunnistuslevyssä vastaavat vyöhykeluokitusta ja sallittua maksimilämpötilaa pölyn syttymisen välttämiseksi työalueella.

Tarkista, ettei koneen teknisiä tietoja ole muutettu, muuten Yhdenmukaisuusvakuutus ei enää päde.

Koneilla, joita ei ole varustettu tällä ominaisuudella, on antistaattiset pyörät: tarkista, että näitä käytetään johtavilla lattioilla.

Staattinen sähkö voi aiheuttaa kipinöintiä, mistä on seurauksena räjähdysvaara! Tästä syystä varmista, että sähköpistorasia ja pistoke on kytketty kunnolla maahan.

Tarkista sähköinen jatkuvuus vastusmittarilla:

1. suuttimen ja imuvarusteiden pään välillä mitatun vastuksen tulee olla vähemmän kuin 100 MΩ (10⁸ Ω)
2. keräyssäiliön ja sähköjohdon maadoitusjohtimen välillä. Tässä tapauksessa mitatun vastuksen täytyy olla:
 - vähemmän kuin 10 Ω, jos osat on tehty ruostumattomasta teräksestä (mahdollisia elektrodien liitännätpisteitä ovat kahvat suuttimet ja pyöräntuet)
 - vähemmän kuin 10⁶ Ω Safe Pack -tyyppisen muovisäiliön tapauksessa (elektrodien liitännätpiste on imuaukolla)

Tarkasta maan ja ekvipotentiaalikaapelien (keltavihreät suojaajohtimet) eheys ja jatkuvuus.

Tarkista, onko irtonaisia sähköisiä tai mekaanisia liitoksia.

Kone tulee ottaa pois päältä ennen sen kytkemistä energialähteeseen. Kytke kone energialähteeseen ATEX-vyöhykkeen ulkopuolella (luokittelematon vyöhyke). Jos koneessa on käytettävälle alueelle hyväksytty ATEX-sähköpistoke, se voidaan kytkeä ATEX-hyväksytyyn pistokkeeseen, jolla on sama aluetyyppi ja samat arvot, sen jälkeen kun kone on otettu pois päältä.

Käytön aikana:

Asenna vain alkuperäisiä antistaattisia Nilfisk-suodattimia näitä vaihtaessasi.

Älä käytä eristysliitintä tai pölynkeräysletkuja.

Älä poista letkuja käytön aikana, odota aina, kunnes kone on pysähtynyt.

Älä käytä muovipusseja säiliötä varten. Vain Nilfiskin alkuperäiset antistaattiset muovipussit ovat sallittuja.

Jos on käytettävä esierotinta, tarkista, että se on maadoitettu hyvin. Käytä esierottimen imuun ja liitännään vain antistaattisia letkuja. Älä käytä konetta suurten esineiden tai kappaleiden keräämiseen, koska ne voivat iskeytyä toisiaan vasten ja aiheuttaa kipinöintiä.

Älä hankaa tai lyö lattiaa terästyökaluilla, koska ne voivat synnyttää kitkan vaikutuksesta kipinöitä. Käytä vain kerääjiä ja imusuojuksia, jotka voidaan vaihtaa alkuperäisiin Nilfisk-varaosiin lattian puhdistamiseksi.

Tarkasta imun ilmaisin säännöllisesti. Tämä ilmoitus liittyy suodattimen tukkeutumiseen, eli virtausnopeuteen letkuissa. Liian hidas nopeus voi aiheuttaa vaarallisen materiaalin pysähtymisen itse letkuissa.

Jotta työalueen luokitus ei muuttuisi, pölypussi tulee tyhjentää vyöhykkeen ulkopuolella (vyöhyke ilman ATEX-luokitusta). Vie pölynimuri pois ATEX-luokiteltulta alueelta, sen jälkeen vapauta säiliö ja tyhjennä se. Edellä olevien noudattamatta jättäminen mitätöi Yhdenmukaisuusvakuutuksen.



HUOMIO!

Pölyn kertyminen koneeseen voi olla mahdollinen syttymislähde. Puhdista koneen pinta säännöllisesti.

Erityishuolto ja muut varotoimenpiteet

Suorita aina käsikirjassa kuvatut huoltotoimenpiteet ja tarkastukset.

Tarkista säännöllisesti ja etenkin pölysäiliötä tyhjentäessäsi, että suodattimet ovat hyvässä kunnossa (mukaan lukien metallinen turvasuodatin, jos asennettu) suodatinkankaan rikkoutumisen, kulumisen, vian ja/tai repeytymisen estämiseksi, mistä voi olla seurauksena pölyn leviäminen poistoaukosta. Tämä saattaa synnyttää vaarallisia pilviä. Tarkista, että suodatin on ehjä ennen koneen käyttämistä seuraavasti: imuroi hieno inertti pöly (esim.: talkki, kalkki, tekomarmori...) ja varmista, että se ei ole rikkonut lähtöaukkoa.

Käytä antistaattisia imuletkuja, jotka sopivat imettävään materiaalityyppiin. Letkut eivät synnytä kipinöitä tai saa aikaan letkujen hankauksesta syntyviä sähköstaattisia varauksia.

Käytä vain alkuperäisiä Nilfisk:n antistaattisia letkuja ja tarvikkeita.

Antistaattiset letkut tulee maadoittaa sähköstaattisten varauksien estämiseksi. Käytä ohmittaria ja tarkista asianmukainen galvaaninen liitäntä (sähkön jatkuvuus) käytettävien letkujen ja lisätarvikkeiden välillä. Tällä estetään käyttäjän tulipalon ja sähköiskun vaaralle altistuminen.

Kaikki koneet, joilla on EXA-lyhenne mallikuvauksessa, on varustettu tulolla, joka mahdollistaa vain EXA-mallin Nilfisk-lisävarusteiden liittämisen.

Kaikki EXA-varusteet ovat sertifioituja, eikä niillä ole itsenäistä toimintaa, joten ne luokitellaan komponenteiksi.

Niitä voidaan käyttää vain Nilfiskin teollisten pölynimureiden kanssa tai samalta valmistajalta olevien muiden laitteiden kanssa niiden tarkoitettuun käyttöön, jotka jo on varustettu Ex-merkinnällä ja liittyen yhdenmukaisuusselvitykseen, yhdenmukaisesti ohjeen kanssa osoitettuna niiden käyttö- ja huolto- ja niiden laitteiden käsikirjassa, joihin ne liitetään.

Tämä oikea kytkentä takaa täyden yhdenmukaisuuden ATEX-direktiivin kanssa tarvitsematta lisätarkastuksia ja/tai sertifiointeja.

Jos on tarpeen, ota yhteys vain Nilfiskin huoltokeskukseen.

**HUOMIO!**

Älä käytä ei-metallisia osia minkäänlaisten vaatteiden, riepujen, tai kankaiden kanssa (puuvilla, villa, synteettinen kuitu, paperi, jne.), jotka voivat generoida vaarallisia sähköstaattisia varauksia.

Puhdistaessasi ei-metallisia osia käytä kosteita kankaita tai riepua sähköstaattisten vaurauksien vähentämiseksi.

Kaikissa tapauksissa puhdistuskäsittelyt täytyy suorittaa sellaisen alueen ulkopuolella, jota ei ole luokiteltu räjähdysvaaralle vaaralliseksi.

**HUOMIO!**

Seuraavat koneet eivät ole sopivia lentopetrolin (Jet Fuel) imurointiin.

Viitestandardit:

Nämä koneet täyttävät seuraavat vaatimukset:

EN 1127-1 - EN ISO 80079-36 - EN IEC 60079-0 - EN IEC 60079-31

Nämä koneet on suunniteltu käytettäväksi räjähdysvaarallisissa tiloissa, jotka luokitellaan vyöhykkeeksi 22.

Älä koskaan käytä koneita vyöhykkeillä 20, 21 ja/tai vyöhykkeillä 0, 1, 2.

Näitä ei ole suunniteltu käytettäväksi räjähdysluokan pölylle ST3, jonka sanotaan olevan pölyä arvolla $K_{st} > 300$ bar m/s (ISO 6184/1 – IFA -luokitus: <http://staubex.ifa.dguv.de/?lang=e>), eikä pölyä, jossa sytytysenergia on alempi kuin 1 mJ. Kyseisiä sovelluksia varten, katso kappaletta ”Uputuserotin”.

Kyseisiä sovelluksia ei ole suunniteltu keräämään räjähteitä tai kemiallisesti epävakaita aineita.

Kyseisiä sovelluksia ei ole suunniteltu imuroimaan nesteitä, joilla on alhainen leimahduspiste (leimahduspiste alle 55 °C), tai syttyviä aineita ($T < 200$ °C).

Tunnistustarran merkintä:

FI



II3D Ex tc IIIC T125°C Dc
(-10°C ≤ Tamb ≤ +40°C)



IECEx QPS 25.0039X
Ex tc IIIC T125°C Dc
(-10°C ≤ Tamb ≤ +40°C)

Tarkasta, että letkukiinnittimet on kiristetty oikein.

Käytä rikkoutumistapauksessa vain alkuperäisiä Nilfisk-varaosia. Korjattavat osat tulee antaa koulutetun henkilöstön vaihdettaviksi. Älä koskaan pura, peukaloi ja/tai kunnosta turvajärjestelmiä.

Jos ei noudateta kaikkia edellisissä kohdissa kuvattuja määräyksiä, varotoimia ja huolto-ohjeita, Nilfiskin takuu ATEX-koneen moitteettomasta toiminnasta raukeaa, Nilfiskin antaman ATEX-vaatimustenmukaisuusvakuutuksen voimassaolo lakkaa ja vastuu koneen käytöstä on yksinomaan käyttäjällä.

Yleistietoja koneen käyttämisestä

Koneen käyttöä säätelevät käyttömaan voimassa olevat lait.

Käyttöohjeiden ja käyttömaassa voimassa olevien lakien lisäksi käyttäjän on huomioitava tekniset säädökset laitteen turvallisesta ja oikeasta käytöstä. (Lainsäädäntö ympäristö- ja työturvallisuudesta, esim. Euroopan unionin direktiivi 89/391/EY ja sitä seuraavat direktiivit).

Älä suorita mitään tehtävää, joka voisi vaarantaa ihmisten turvallisuutta, omaisuutta tai ympäristöä.

Noudata tässä käsikirjassa kerrottuja turvallisuusohjeita ja -määräyksiä.

Sopivat käyttötarkoitukset

Tämä kone sopii kaupalliseen käyttöön, hotelleihin, kouluihin, sairaaloihin, tehtaisiin, myymälöihin, toimistoihin ja esim. vuokrahuoneistohotelleihin, sekä kaikkiin muihinkin normaalista kotikäytöstä poikkeaviin käyttötarkoituksiin.

Tämä kone sopii puhdistukseen ja kiinteiden materiaalien imurointiin sisällä ja ulkona.

Tämä kone on suunniteltu sellaiseksi, että sitä käyttää yksi käyttäjä kerrallaan.

Tämä kone käsittää tyhjiöyksikön, vastavirtasuodattimen ja säiliön imetyn materiaalin keräämistä varten.

Sopimaton käyttö

**HUOMIO!**

Pölynimurin seuraava käyttö on jyrkästi kielletty:

- **Ulkona sateisessa ympäristössä.**
- **Kun laite ei ole vaakatasossa.**
- **Kun suodatinyksikkö ei ole asennettuna.**
- **Kun tyhjiöimu ja/tai letku on käännetty kehon osiin.**
- **Käyttö ilman tyhjiöyksikön suojakantta.**
- **Kun pölysäiliö ei ole asennettuna.**
- **Käyttö ilman valmistajan asentamia suojia, suojuuksia ja turvallisuusjärjestelmiä.**
- **Kun tuuletusaukot ovat osittain tai kokonaan tukkeutuneet.**
- **Kun laite on peitetty muovi- tai kangaspeitteillä.**
- **Käyttö ilmanpoistoaukko osittain tai kokonaan tukkeutuneena.**
- **Kun käytetään ahtaissa tiloissa, missä ei ole raitista ilmaa.**
- **Kun kaapeli tai pistoke on vaurioitunut. Jos laite ei toimi niin kuin se pitäisi, on pudonnut, vahingoittunut, jätetty ulos tai tippunut veteen, vie se huoltokeskukseen.**
- **Nesteiden imuroiminen laitteella, jossa ei ole varusteena määrättyjä, alkuperäisiä pysäytysjärjestelmiä.**

**HUOMIO!**

Pölynimurin seuraava käyttö on jyrkästi kielletty:

- **Älä vedä tai kannan laitetta johdosta, käytä johtoa kahvana, jätä johtoa oven väliin tai vedä johtoa terävien reunojen tai nurkkien yli. Älä kuljeta laitetta johdon yli. Pidä johto poissa lämmitetyiltä pinnoilta.**
- **Seuraavien materiaalien imuroiminen:**
 1. **Palavat materiaalit (hiilokset, kuumat tuhkat, palavat savukkeet jne.).**
 2. **Avoliekit.**
 3. **Palava kaasu.**
 4. **Tulenarat nesteet, aggressiiviset polttoaineet (benssiini, liuottimet, hapot, lipeiset liuokset jne.).**
 5. **Eräjähtävä pöly/aineet ja/tai aineet, jotka ovat alttiita syttymään spontaanilla tavalla (kuten magnesium- tai alumiinipölyt jne.).**

Huomautus: Vilpillinen käyttö ei ole hyväksyttävää.

Testaus ja takuu

- **Testaus**
Kullekin koneelle tehdään lopputesti, joka sisältää sen toiminnan ja suoritusominaisuuksien tarkastuksen. Näin taataan paras mahdollinen tehokkuus koneen suorittaman työn aikana.
- **Takuu**
Takuulausekkeet eritellään myyntisopimuksessa.

Miten pyytää huoltoapua

Erikoistuneiden teknikoiden toimenpiteitä vaativien vikojen tai toimintahäiriöiden tapauksessa, ota yhteys valmistajaan tai lähimpään myyntityökalujen palvelujen keskukseseen.

Vastuun poissulkeminen

Kone toimitettiin käyttäjälle ostohetkellä voimassa olevien ehtojen mukaisesti.

Käyttäjä ei saa mistään syystä peukaloida konetta.

Vikojen tapauksessa ota yhteys lähimpään myyntityökalujen palvelujen keskukseseen.

Kaikki käyttäjän tai valtuuttamattoman henkilöstön yritykset purkaa, muuttaa tai yleisemmin peukaloida koneen mitään osaa mitätöivät takuun ja vapauttavat valmistajan kaikesta vastuusta kyseisestä toimenpiteestä aiheutuvien henkilö- ja esinevahinkojen osalta.

Valmistaja vapautuu vastuusta myös seuraavissa tapauksissa:

- Virheellinen asennus.
- Koneen sopimaton käyttö riittämättömästi koulutetun henkilöstön toimesta.
- Käyttömaassa voimassa olevien määräysten vastainen käyttö.
- Virheellinen tai riittämätön huolto.
- Muiden kuin alkuperäisten varaosien käyttö tai sellaisten varaosien käyttö, joita ei ole erityisesti valmistettu kyseistä mallia varten.
- Ohjeiden noudattamatta jättäminen kokonaan tai osittain.
- Takuutodistuksen toimittamatta jättäminen.
- Poikkeukselliset ympäristöolosuhteet

Versiot ja muunnelmät

HEPA-muunnelmät (AU)

Tämä kone voidaan varustaa suodattimella (HEPA). Koneen huollot ja tyhjennykset mukaan lukien pölysäiliön poiston saa tehdä vain valtuutettu henkilöstö, joka käyttää suojavaatetusta. Älä käytä ennen kuin koko suodatinjärjestelmä on paikallaan.

Yleisiä suosituksia

**HUOMIO!**

Jos tulee hätätilanne:

- **esimerkiksi, onnettomuus - vika - suodattimen rikkoutuminen - tulipalo - jne.**

Irrota laite virtalähteestä ja pyydä apua pätevältä henkilöstöltä.

Jos käyttäjä joutuu kosketuksiin imuroidun tuotteen kanssa, tarkista tuotteen käyttöturvallisuustiedote, jonka toimittaminen on työnantajan vastuulla.

[HUOMAUTUS]

Tarkasta nesteille soveltuvan koneelle sallitut työalueet ja aineet.

**HUOMIO!**

Laitteita ei saa käyttää tai varastoida ulkotiloissa eikä kosteissa paikoissa.

Vain tasoanturilla varustettuja versioita voidaan käyttää nesteille; jos tasoanturia ei ole, niitä voidaan käyttää vain kuivien materiaalien imuroimiseen.

**HUOMIO!**

Nesteille soveltuva versio.

Jos koneesta vuotaa vaahtoa tai nesteitä, sammuta se heti, ja pyydä asiantuntija apuun.

[HUOMAUTUS]

Näitä laitteita ei voi käyttää syövyttävässä ympäristössä.

Jäännösriskit

Kun olet huolellisesti tarkastellut kaikkia koneen käyttövaiheita koskevia riskejä, toteutettiin tarvittavat toimenpiteet käyttäjille aiheutuvien riskien poistamiseksi niin pitkälle kuin mahdollista ja/tai rajoitetaan tai vähennetään riskejä, jotka johtuvat vaaroista, joita ei voida poistaa kokonaan lähteellä.

Toiminnan ja/tai kunnossapidon aikana käyttäjät ovat alltiina tietyille jäljelle jääneille riskeille, joita ei itse toiminnan luonteen vuoksi voida poistaa kokonaan. Siksi asentaja vastaa lisätietojen ja/tai vaarasignaalien toimittamisesta koneen asennuksen ja käsiteltävän materiaalin perusteella.

Riskit, jotka johtuvat sähkövaaroista huollon aikana



VAARA

Sähköiskun vaara, jos pääset sähkölaitteisiin huollon aikana ilman, että sähkönsyöttö on kytketty pois päältä.



KIELLETTY

Sähkölaitteilla on kiellettyä työskennellä ennen koneen tai sen osien irrottamista sähköjohdosta.



PAKOLLISTA

Anna pätevän henkilöstön suorittaa sähköhuollon. Suorita sähkölaitteiden tarkastukset kuten käsikirjassa on määritetty.

Korkean lämpötilan jäännöksen esiintymisen vaarat tyhjiöyksikön pysäyttämisen jälkeen.

Huolto- ja puhdistustöiden aikana käyttäjä voi joutua kosketukseen koneen ollessa pysäytettynä tyhjiöyksikön osien kanssa, joiden pinta on korkeassa lämpötilassa. Strategisiin pisteisiin sijoitetut erityiset varoitusmerkit osoittavat kuumien pintojen aiheuttamasta vaarasta ja käyttäjän velvollisuudesta käyttää henkilönsuojaimia, erityisesti suojakäsineitä.

Mahdollisesti kuumat osat (korkeat lämpötilat) tunnistetaan seuraavasti:

FI



ON PAKOLLISTA PITÄÄ KÄSINEITÄ



**HUOMIO
VAARALLISET LÄMPÖTILAT**

EY-vaatimustenmukaisuusvakuutus

Jokaisen pölynimurin mukana tulee EY-vaatimustenmukaisuusvakuutus. Katso kopiota kuvassa 18.

[HUOMAUTUS]

Vaatimustenmukaisuusvakuutus on tärkeä asiakirja, ja sitä tulee säilyttää luotettavassa paikassa näytettäväksi viranomaisille pyydettyäessä.

Koneen kuvaus

Koneen osat ja tarrat

Kuva 1

1. Tunnistuslevy:
Mallin koodi, sarjanumero, EY-merkintä, valmistusvuosi, paino (kg)
2. Pölysäiliö
3. Pölysäiliön vapautusvipu
4. Tyhjiöimu
5. Pyörän jarruvipu
6. Kahva
7. Sulkuhihnavipu
8. Ilmanpoisto.
9. Paneelin tehokilpi
Osoittaa, että paneelissa on arvokilvessä ilmoitettu jännite

Tämä laite synnyttää voimakkaan ilmavirran, joka vedetään sisään imuaukkoon ja sen jälkeen sovita tarvittava työkalu sen toiseen päähän (katso valmistajan lisävarusteluetteloa tai ota yhteys huoltokeskukseen).

Ennen pölynimurin käynnistämistä sovita imurin letku imuaukkoon ja sen jälkeen sovita tarvittava työkalu sen toiseen päähän (katso valmistajan lisävarusteluetteloa tai ota yhteys huoltokeskukseen).

Hyväksytyjen letkujen halkaisijat annetaan teknisten tietojen taulukossa.

Laitteessa on pääsuodatin, joka mahdollistaa imurin käytön useimmissa sovelluksissa.

Ensiösuodattimen lisäksi, joka pidättää enimmäkseen yhteisen pölyn, toisiosuodatin (absoluuttisuodatin) voi olla asennettuna.

Tässä laitteessa on sisäinen jakolevy, joka ohjaa imuroidut hiukkaset kehänmuotoiseen keskipakoiseen liikkeeseen, joka pudottaa ne säiliöön.

Kuva 2

Räjähdyksivaaralliseksi luokitelluissa tiloissa käytettävät laitteet on valmistettu direktiivin 2014/34/EU (ATEX) mukaisesti:

1. ATEX-tarra

Valinnaiset sarjat

Koneen muunteluun on saatavilla useita erilaisia sarjoja.

Toivomuksesta pölynimuri voidaan toimittaa siten, että valinnaiset sarjat on jo asennettu valmiiksi. Ne voidaan kuitenkin asentaa myös myöhemmin.

Jos haluat lisätietoja, ota yhteys myyntiverkostoon.

Ohjeet valinnaisten sarjojen asentamiseen sekä niiden käyttö- ja huoltokäsikirjat toimitetaan valinnaisten sarjojen mukana.



HUOMIO!

Käytä vain toimitettuja ja valtuutettuja alkuperäisvaraosia.

Tarvikkeet

Saatavilla on monia tarvikkeita; katso lisätietoja valmistajan tarvikeluettelosta.



HUOMIO!

Käytä vain alkuperäisiä tarvikkeita, jotka valmistaja hyväksyy ja toimittaa.

Pakkaaminen ja purkaminen

Kaikki lähetetyt laitteet on tarkastettu perusteellisesti ennen toimitusta kuljetusyritykselle.

Saapuessa tarkista koneesta, ettei se ole vaurioitunut kuljetuksen aikana. Vahingon tapauksessa jätä välittömästi valitus kuljetusyritykselle.

Hävitä pakkausmateriaalit voimassa olevien lakien mukaisesti.

Kuva 3

Malli	A (mm)	B (mm)	C (mm)	kg (*)
VHS110 Z22	700	790	1440	57

(*) Paino pakkauksen kanssa

Purkaminen pakkauksesta, siirtäminen, käyttö ja säilytys

Poista tyhjiöyksikön pakkaus poistamalla kiinnikkeet vasaralla ja ruuvimeisselillä.

Poista myös valmistajan asettamat kiinnityslaitteet pakkaamalla sopivilla työkaluilla.

Vapauta pyöräjarrut ja poista kone tukialustalta käyttämällä luiskaa, jolla voidaan saavuttaa riittävä kapasiteetti, ja ajamalla pölynimuria kahvasta.

Käytä tasaisilla, vaakasuorilla pinnoilla.

Pinnan kantavuuden, jolle pölynimuri laitetaan, tulee olla sen painoon soveltuva.

Jos laite toimii kiinteässä asennossa, anna laitteelle leveä tila liikkeen vapauden takaamiseksi ja huoltohenkilöstön mahdollisuuden toimia helposti.



HUOMIO!

Valmistaja ei ole vastuussa vahingoista, joita koneelle aiheutuu nostamisen aikana, kun valmistajan toimittamaa nostolaitetta ei käytetä.



HUOMIO!

Kun tarjolla on useita tukialustoja, tukialustaa, johon kone on kiinnitetty, on käsiteltävä trukilla, joka pystyy tarjoamaan riittävän kapasiteetin. Pura kone sitten pakkauksesta laskemalla se tasaiselle ja vaakasuoralle alustalle, joka pystyy tarjoamaan riittävän kapasiteetin pölynimurin painolle.

Työhön valmistautuminen - kytkentä virtalähteeseen



HUOMIO!

- Varmista, ettei ole mitään selviä merkkejä pölynimuriin tulleista vaurioista ennen työn aloittamista.
- Ennen kuin kytket koneen sähkövirtaan varmista, että tietokilvessä ilmoitettu jännitearvo vastaa sähköverkon jännitettä.
- Kytke liitin pistorasiaan, jossa on oikein asennettu maakosketus/maadoitusliitäntä. Varmista, että kone on käännetty pois päältä.
- Liitäntäkaapeleiden pistokkeet ja liittimet pitää suojata roiskevedeltä.
- Tarkista, onko liitäntä verkkovirtaan oikea.
- Käytä konetta vain, kun sähköverkkoon kytkettävät kaapelit ovat täydellisessä kunnossa (vaurioituneet kaapelit voivat johtaa sähköiskuihin!).
- Tarkasta säännöllisesti, että sähköjohdossa ei ole merkkejä vaurioista, kulumisesta, halkeamista tai ikääntymisestä.



HUOMIO!

Kun laite on käynnissä, älä:

- saata puristuksiin, murskaa, vedä tai vahingoita verkkojohtoa.
- Kun laite on käynnissä, vältä kytkemästä johtoa irti sähköverkosta vain vetämällä pistokkeesta (älä vedä itse johdosta).
- Korvaa sähköjohto vain saman tyyppin johdolla kuin alkuperäinen: H07 RN - F. Sama sääntö pätee myös, jos käytetään jatko-osaa.
- Johdon saa vaihtaa vain valmistajan huoltokeskuksen henkilöstö tai vastaava ammattitaitoinen henkilö.

Laitteiston turvallisuudesta vastuussa olevien on varmistettava seuraavat asiat:

- Estä virheellinen käyttö tai liike.
- Varmista, että turvalaitteita ei ole poistettu tai muutettu.
- Tarkista, että kaikki huoltotoimet suoritetaan säännöllisesti;
- Varmista, että koneen osaa (liitoksia, reikiä, jne.) ei ole muutettu kiinnittämään lisälaitteita;
- Varmista, että käytetään vain alkuperäisiä Nilfisk-varaosia.

[HUOMAUTUS]

Käyttäjä on vastuussa siitä, että asennus on kaikkien asiaankuuluvien paikallisten säännösten mukainen. Pätevillä teknikoiden, jotka ovat lukeneet ja ymmärtäneet tässä olevat ohjeet, täytyy asentaa laitteiston.

Jatko-osat

Jatkojohdot eivät ole sallittuja luokitellulla vyöhykkeellä, jos niitä ei ole merkitty.



HUOMIO!

Koneen virtapistorasian on oltava suojattu differentiaalisella suojalaukaisimella ja ylivirranrajoituksella, jonka on katkaistava virransyöttö, jos maahan purkautuva virta ylittää 30 mA 30 msek:n ajan, tai vastaavalla kytkentäpiirillä.



HUOMIO!

Älä koskaan ruiskuta vettä koneen päälle: se voi koitua vaaraksi sille altistuville henkilöille ja aiheuttaa teholähteen oikosulun.

Maadoitusohjeet

Tämä laite täytyy maadoittaa. Jos laitteeseen tulee toimintahäiriö tai se menee rikki, maadoitus antaa sähkövirralle vähäresistanssisen reitin ja pienentää sähköiskun riskiä. Tämä laite on varustettu johdolla, jossa on maadoitusjohdin ja maadoituspistoke. Pistoke on työnnettävä sopivaan pistorasiaan, joka on asennettu ja maadoitettu oikein kaikkien paikallisten normien ja määräysten mukaisesti.



HUOMIO!

Virheellisesti liitetty laitteen maadoitusjohdin voi aiheuttaa sähköiskun vaaran. Jos olet epävarma pistorasian oikeasta maadoituksesta, ota yhteys sähköasentajaan tai ammattitaitoiseen teknikkoon. Älä muuta laitteen mukana toimitettua pistoketta, jos se ei sovi pistorasiaan, vaan anna ammattitaitoisen sähköasentajan asentaa sopiva pistorasia.

Kuivat sovellukset

[HUOMAUTUS]

Mukana tulevat suodattimet ja pussi (jos käytössä) on asennettava oikein.



HUOMIO!

Noudata turvallisuusmääräyksiä, jotka kattavat imuroidut materiaalit.

Nesteiden imurointi



Noudata turvallisuusmääräyksiä, jotka kattavat imuroidut materiaalit.



Älä käytä laitetta, jos nesteen mekaanista pysäytintä ei ole asennettu!
Jos sitä käytetään ilman kohoaa, laite voi vaurioitua vakavasti.



Imuroitaessa veden ja ilman sekoitusta tulee pitää huoli olla kuormittamatta tyhjiöyksikön moottoria liikaa.

Laite imuroi nesteitä ja laskee ne säiliöön.

Nesteen mekaaninen pysäytin tarvitsee erikoissäiliön asianmukaisen suuttimen kanssa.

Ennen pölynimurin käynnistämistä sulje suodatinkammion tulo sopivalla tulpalla ja sovita imuletku imuaukkoon pölysäiliössä, kiinnitä sitten tarvittava työkalu imuletkun toiseen päähän (katso valmistajan tarvikeluetteloa tai kysy huoltokeskuksesta).

Nesteen mekaaninen pysäytin pysäyttää imurointitoiminnan (imurointiyksiköt jäävät aktivoituksi), kun nestesäiliö on täysi; sen jälkeen on välttämätöntä sammuttaa pölynimuri ja tyhjentää nestesäiliö.

Laite ei sammu automaattisesti.

Tekniset tiedot

Parametri	Mittauksen yksiköt	VHS110 Z22	
Jännite	V	230 @50/60Hz	110 @50/60Hz
Nimellisteho	kW	1,1	1,0
Virta	A	9,5	7,7
Maks. tyhjiö	mBar	220	205
Maksimi ilmavirta ilman letkua ja supistimia	m³/h	215	205
Maksimi ilmavirta (3 m Ø 50 mm letku)	m³/h	205	185
Äänenpaineen taso (Lpf)(*)	dB(A)	76	
Tärinä, ah (**)	m/s²	≤2,5	
Suojaus	IP	64	
Koneen eristys	Luokka	I	
Moottorin eristys	Luokka	F	
Säiliön tilavuus	L	37	
Imuaukko (halkaisija)	mm	50	
Sallitut letkut	mm	50	
Ensisijaisen suodattimen pinta-ala	m²	1,0	
Vastavirtaisen absoluuttisuodattimen pinta-ala	m²	1,1	
MPPS-absoluuttisuodattimen tehokkuus (EN 1822)	%	99,995 (H14)	

(*) Mittausepävarmuus KpA < 1,5 dB(A). Melupäästöarvot saatu menetelmän EN-60335-2-69 mukaisesti

(**) Tärinän lähdön kokonaisarvo käyttäjän käsivarteen ja käteen

Mitat

Kuva 4

Malli	VHS110 Z22
A (mm)	570
B (mm)	570
C (mm)	1240
Paino (kg)	45

FI

[HUOMAUTUS]

- *Varastointiolosuhteet:*
Lämpötila: 0°C ÷ +40°C
Kosteus: ≤ 85%
- *Käyttöolosuhteet:*
Maksimikorkeus: 800 m
(Enintään 2 000 m, alentunut suorituskyky)
Lämpötila: 0°C ÷ +40°C
Kosteus: ≤ 85%

Hallintalaitteet ja ilmaisimet

Kuva 5

1. Suodattimen puhdistusjärjestelmä
2. Tyhjiömittari
3. Manuaalinen moottorin käynnistin

Käynnistämistä edeltävä tarkastus

Ennen käynnistystä tarkista, että:

- Suodattimet on asennettu.
- Sulkusanka on oikein tiivistetty.
- Imuletku ja työvälineet on kiinnitetty oikein imuaukkoon.
- Nestesovelluksen tapauksessa nesteen mekaaninen pysäytin on oikein asennettu nestesäiliön sisällä:
- Pussi tai turvasäiliö on asennettu, jos käytettävissä.



Älä käytä pölynimuria jos suodattimet ovat viallisia.

Käynnistys ja pysäytys



Lukitse pyörän jarrut ennen pölynimurin käynnistämistä.

Kuva 5

- Käännä manuaalinen moottorin käynnistin (3) "I"-asentoon käynnistääksesi pölynimurin. Käännä manuaalinen moottorin käynnistin (3) "O"-asentoon sammuttaaksesi pölynimurin.

Laitteet, jotka on varustettu nesteiden imemisen järjestelmällä

- Kun säiliö on täysi, nesteen mekaaninen pysäytin sammuttaa imuroinnin; imurointiyksikkö pysyy päällä.
- Älä anna imurointiyksikön käydä sen jälkeen, kun nesteen pysäytin on aktivoitu. Sammuta se asianmukaisella kytkimellä.

Hätäpysäytys

Käännä kytkin "0"-asentoon koneen sammuttamista varten.



Koneen moottoreissa ja sisäisissä komponenteissa on yhä virtaa.

Käyttö

Kuva 6

Tyhjiömittari (2): vihreä vyöhyke (3), punainen vyöhyke (1)

Tarkasta laitetta käyttäessäsi virtauksen ohjaus:

- kun laite on käynnissä, tyhjiömittarin osoittimen täytyy pysyä vihreällä alueella (3), jotta varmistetaan, että tuloilman nopeus ei putoa turvallisuusarvon 20 m/sek alle;
- Jos osoitin on punaisella alueella (1), se merkitsee sitä, että imuletkussa olevan ilman nopeus on alle 20 m/s, eikä laite toimi optimaalisissa olosuhteissa. Ravista tai vaihda suodattimet.
- sulje imuletku normaaleissa toimintaolosuhteissa, tyhjiömittarin osoittimen täytyy vaihtua vihreältä alueelta (3) punaiselle alueelle (1).



Ilman nopeus imuletkussa ei saa olla alle 20 m/s.

Tila osoitettuna tyhjiömittarin osoittimella vihreällä alueella (3).



Kaikkia koneita voidaan käyttää vain sellaisten letkujen kanssa, joiden halkaisijat täsmäävät "Tekniset tiedot"-taulukon tietojen kanssa.



Katso lisätietoja luvusta "Vianetsintä", jos toiminnassa on häiriöitä.

Imuroinnin lopussa

- Pysäytä kone ja irrota pistoke pistorasiasta.
- Kelaa liitäntäkaapeli.
- Tyhjennä säiliö ja puhdista kone kappaleessa "Huolto, puhdistus ja sterilointi" kuvatulla tavalla.
- Pese säiliö puhtaalla vedellä, jos imurilla on käsitelty syövyttäviä aineita.
- Säilytä laitetta kuivassa paikassa, johon ei pääse ihmisiä, joilla ei ole lupaa käyttää sitä.
- Lukitse pyörien jarrut.
- Sulje syöttöaukko kuljetuksen ajaksi, ja kun et käytä konetta, sulje imuaukko asianmukaisella tulpalla (jos se on varustettu).

Huolto, puhdistus ja sterilointi



HUOMIO!

Irrota kone virtalähteestä ennen kuin puhdistat, huollat, vaihdat osia tai muutat sitä saadaksesi toisen version/ muunnelman.

- Suorita vain tässä käsikirjassa kuvatut huoltotoiminnot.
- Käytä vain alkuperäisiä vara-osia.
- Älä muunna konetta millään tavalla.

Virhe näiden ohjeiden noudattamisessa voisi vaarantaa terveytesi. Lisäksi ohjeiden laiminlyönti mitätöi välittömästi konetta koskevan EU:n vaatimustenmukaisuus-/yhteenliittämismääräyksen.



HUOMIO!

Huoltomenettelyjä varten, joita ei ole kuvattu tässä käsikirjassa, ota yhteyttä valmistajan tekniseen tukeen tai myyntiverkostoon.



HUOMIO!

Tulee käyttää vain valmistajan toimittamia alkuperäisvaraosia koneen turvatason takaamiseksi.



HUOMIO!

Alla kuvattuja varotoimia on noudatettava kaikkien huoltotoimenpiteiden aikana, mukaan lukien puhdistaminen ja pää- ja absoluuttisuodattimien vaihto.

- Jotta käyttäjä saisi suorittaa huoltotoimenpiteitä, kone on purettava, puhdistettava ja huollettava niin pitkälle kuin mahdollista niin, että huoltohenkilökunnalle tai muille henkilöille ei aiheudu vaaratilanteita. Sopiviin varotoimiin kuuluvat puhdistaminen ennen koneen purkamista, purkamishuoneen poistoilman sopiva suodatettu tuuletus, huoltoalueen puhdistus ja asiaankuuluva henkilökohtainen suojaaminen.
- Koneen ulkoiset osat täytyy olla puhdistettuna puhdistamis- ja imurointimenetelmillä, pöly poistettuna tai tiivisteellä käsiteltyä ennen kuin imuri viedään pois vaaralliselta alueelta.
- Koneen kaikkia osia on pidettävä epäpuhtaina, kun ne poistetaan vaaralliselta alueelta ja, jotta pöly ei pääse leviämään, on suoritettava asiaankuuluvat toiminnot.
- Kun suoritetaan huolto- tai korjaustoimenpiteitä, kaikki epäpuhtaat osat joita ei voida puhdistaa kunnolla, on poistettava. Nämä osat on hävitettävä suljetuissa pusseissa asianmukaisten säädösten mukaisesti ja noudattaen paikallisia kyseisen materiaalin hävittämistä koskevia lakeja. Tätä toimenpidettä on noudatettava myös suodattimien (pää- ja absoluuttisuodattimet) hävittämiseen.
- Ei-pölytiivit osastot on avattava sopivilla työkaluilla (ruuvimeisseleillä, jakoavaimilla jne.) ja puhdistettava huolellisesti.

- Valmistajan tai tämän henkilöstön tulee tehdä tarkastus ainakin kerran vuodessa. Esim.: tarkista ilmansuodattimet, jotta selviää onko koneen ilmatiiviys heikentynyt millään tavoin, ja varmista, että sähköinen ohjauspaneeli toimii moitteettomasti.

Suodattimen puhdistus

Ensiösuodattimen puhdistaminen manuaalisella järjestelmällä

Imuroidun materiaalin määrästä riippuen, jos tyhjiömittarin osoitin (2, Kuva 6) siirtyy vihreältä alueelta (3, Kuva 6) punaiselle alueelle (1, Kuva 6), puhdista ensisijainen suodatin sulkemalla tulo (4, Kuva 1) ja avaamalla PullClean-järjestelmän läppä (3, Kuva 4), toista menettely 3 tai 4 kertaa 1 tai 2 sekuntia kullakin kerralla.



HUOMIO!

Suorita tämä menettely koneen käydessä.

Odota ennen kuin käynnistät pölynimurin uudelleen, jotta pöly asettuu paikoilleen.

Vaihda suodatinelementti, jos tyhjiömittarin osoitin pysyy punaisella alueella, myös suodattimen ravistelun jälkeen (katso kappale ”Pää- ja absoluuttisuodattimien purkaminen ja vaihtaminen”).

[HUOMAUTUS]

Jos osoitin on yhä punaisella alueella. Imuletku tai yksi varusteista saattaa olla tukkeutunut, eikä ole suodatin. Tässä tapauksessa puhdista nämä osat.

Säiliön ja pölypussin puhdistus

Säiliön tyhjentäminen



HUOMIO!

Ennen kuin aloitat nämä toimenpiteet, pysäytä kone ja irrota pistoke pistorasiasta.

Tarkista koneen suodatusluokka.

Ennen säiliön tyhjentämistä on suositeltavaa puhdistaa suodatin (katso kappale ”Ensisijaisen suodattimen puhdistaminen”).

Kuva 1

- Vapauta pölysäiliö (2) vivulla (3), poista ja puhdista se sen jälkeen.
- Puhdista kone kappaleessa ”Huolto, puhdistus ja sterilointi” kuvatulla tavalla.
- Pese säiliö puhtaalla vedellä, jos imurilla on käsitelty syövyttäviä aineita.
- Varmista, että tiiviste on moitteettomassa kunnossa ja oikein paikoitettu.
- Aseta säiliö takaisin paikalleen, ja kiinnitä se uudelleen.

[HUOMAUTUS]

Siivoamisen päätteeksi anna koneen käydä vähintään 60 sekunnin ajan ennen kuin sammutat sen.
Vältä tiheään päälle-/pois-kytkemistä.

Nestesäiliön tyhjentäminen.



HUOMIO!

Ennen kuin aloitat nämä toimenpiteet, pysäytä kone ja irrota pistoke pistorasiasta.
Tarkista koneen suodatusluokka.

Ennen säiliön tyhjentämistä on suositeltavaa puhdistaa suodatin (katso kappale ”Ensisijaisen suodattimen puhdistaminen”).

Kuva 1

- Vapauta säiliö (2) vivulla (3) ja poista se, sen jälkeen poista nesteen pysäytinlaite ja tyhjennä se.
- Puhdista kone kappaleessa ”Huolto, puhdistus ja sterilointi” kuvatulla tavalla.
- Pese säiliö puhtaalla vedellä, jos imurilla on käsitelty syövyttäviä aineita.
- Varmista, että tiiviste on moitteettomassa kunnossa ja oikein paikoitettu.
- Aseta säiliö takaisin paikalleen, ja kiinnitä se uudelleen.

[HUOMAUTUS]

Siivoamisen päätteeksi anna koneen käydä vähintään 60 sekunnin ajan ennen kuin sammutat sen.
Vältä tiheään päälle-/pois-kytkemistä.

[HUOMAUTUS]

Suodatinelementti on märkä nesteiden imuroinnin jälkeen. Märkä suodatinelementti voi tukkeutua nopeasti, jos laitetta käytetään sen jälkeen kuivien aineiden imurointiin.
Tästä syystä varmista, että suodatinelementti on kuiva ja vaihda se toiseen ennen kuin käytät laitetta kuivien materiaalien imurointiin.

Pölypussi

Kuva 7

Kone voidaan varustaa pölypussilla.

Tässä tapauksessa pölynimuri on varustettava valinnaisilla lisäosilla (tyhjiöputki ja ritilä).

Ellei pussia ole asennettu tai se on asennettu väärin, altistuneille henkilöille siitä saattaa koitua terveysriskejä.

Paperipussi ja Turvapussi pölyn peräämiseen

Kuva 8

Kone voidaan varustaa pölypussilla.

Tässä tapauksessa laite täytyy varustaa erityisellä säiliöllä ja sivussa olevalla kannella.

Ellei pussia ole asennettu, tai se on asennettu väärin, altistuneille henkilöille siitä saattaa koitua terveysriskejä.

[HUOMAUTUS]

Turvapussijärjestelmä on sopiva keräämään myrkyllisen pölyn, jotta varmistetaan, että käyttäjä ei joudu kosketukseen tuotteen kanssa.

Longopac®-pussi pölyn keräämiseen

Kuva 9

Kone voidaan varustaa pölypussilla.

Tässä tapauksessa materiaali purkautuu painovoiman avulla, kun imurointi loppuu. Longopac®-pussi voidaan leikata, sinetöidä tai sulkea vaadittuun kokoon.

Ellei pussia ole asennettu, tai se on asennettu väärin, altistuneille henkilöille siitä saattaa koitua terveysriskejä.

Pölypussin vaihto



HUOMIO!

- **Ennen kuin aloitat nämä toimenpiteet, pysäytä kone ja irrota pistoke pistorasiasta.**
- **Näitä toimenpiteitä saavat suorittaa ainoastaan koulutetut ja valtuutetut henkilöt, joiden täytyy pukeutua asianmukaisiin vaatteisiin voimassa olevien lakien mukaisesti.**
- **Jos on vaarallista ja/tai haitallista pölyä, käytä vain valmistajan suosittelemia pusseja (katso ”Suositellut varaosat”).**
- **Pussin saa hävittää ainoastaan ammattitaitoinen henkilökunta ja voimassa olevien lakien mukaisesti.**
- **Käytä vain alkuperäisiä Nilfisk-pusseja.**
- **Käytä vain käyttämäsi koneen luokkaan sopivia pusseja.**



HUOMIO!

Huolehdi, että tämän toiminnon aikana ei nouse pölyä. Käytä P3-naamaria ja muita suojavaatteita sekä suojakäsineitä (PPE), jotka soveltuvat kerätyn pölyn vaarallisuudelle. Noudata voimassa olevia lakeja.

Pölypussin vaihtaminen

Kuva 7

- Sulje tuloaukko asianmukaisella korkilla (jos varusteena).
- Irrota pölysäiliö.
- Poista pölypussi ja sulje se tarvittaessa kiinnittimellä.
- Aseta uusi pussi varoen käärimällä se pölyastian ulkoseinän ympärille.
- Aseta pölysäiliö takaisin koneeseen.

Paperipussin vaihtaminen

Kuva 8

- Sulje tuloaukko asianmukaisella korkilla (jos varusteena).
- Irrota pölysäiliö.
- Poista pussi ja sulje se sopivalla kannella (1) kuten kuvassa esitetään.
- Aseta uusi pussi paikoilleen ja varmista, että pussin suu on suljettu tiiviisti.
- Aseta pölysäiliö takaisin koneeseen.

Turvapussin vaihtaminen

Kuva 8

- Irrota ja aseta tyhjiöletku turvalliseen, pölyttömään paikkaan.
- Sulje tuloaukko asianmukaisella korkilla (jos varusteena).
- Irrota pölysäiliö.
- Sulje Turvapussi vetämällä "giljotiini" -tiivisteestä (2).
- Sulje muovipussi ilmatiiviisti sopivalla hihnalla (3).
- Käytä takertuvaa teippiä (4) muovipussin alaosan sulkemiseen.
- Poista pussin asiaankuuluva liitântä (5) imun tuloaukosta.
- Laita uusi pussi, varmista, että imuaukko on selvästi kytkettynä pussin kiinnityskappaleeseen tiiviisti.
- Kääri muovipussi pölysäiliön ulkoseinämän ympäri.
- Laita pölysäiliö pölynimuriin takaisin paikalleen.

Longopac®-pussin vaihtaminen

Kuva 9

Käyttö

- Löysää hihnaa (1) ja anna pussin osan liukua alaspäin.
- Käännä pölyä täynnä oleva pussi (2) itseäsi kohden saadaksesi osan kierrettyjä pusseja kiristettyä kahdella kiinnittimellä (3).
- Laita kaksi kiinnitintä 50 mm etäisyydelle niiden välillä, sen jälkeen leikkaa saksilla kahden kiinnittimen välillä.
- Vedä nauhalla suljettua pussia alas ja aseta se lavalle sekä kiristä sitten hihna (1).

Vaihtaminen

- Löysää hihnaa (1) ja irrota pussin pidike paikaltaan.
- Työnnä Longopac® käyttöpaikalleen, aseta takaisin pussin pidike suppilon kartion alle, laita tapit rakoihin ja käännä järjestelmää lukitaksesi sen ylempään sylinteriin (4).
- Vedä Longopac®:in sisempi pää irti vähintään 250 mm, pane hihna (5) tuen ympärille ja kiristä se jättämällä vapaaksi aiemmin irrotetun sisemmän päään liika osa.
- Poista Longopac®:n (6) ulompi pää ja taita se alaspäin sekä sulje kiinnittimellä (7).
- Vedä nauhalla suljettua pussia alas ja aseta se lavalle sekä kiristä sitten hihna (1).

Pää- ja absoluuttisuodattimen vaihtaminen



HUOMIO!

Kun konetta käytetään vaarallisten aineiden imurointiin, suodattimet likaantuvat; tämän vuoksi:

- *työskentele varovasti ja vältä imuroidun pölyn ja/tai materiaalin vuotamista;*
- *asetta purettu ja/tai vaihdettu suodatin sinetöityyn muovipussiin;*
- *sulje pussi hermeettisesti;*
- *hävitä suodatin voimassa olevien lakien mukaisesti.*



HUOMIO!

Suodattimen vaihtaminen on vakava asia. Suodatin täytyy korvata toisella suodattimella, joka on samanlainen ominaisuuksiltaan, pinnaltaan ja kategorialtaan.

Muuten kone ei toimi kunnolla.

Ennen kuin aloitat nämä toimenpiteet, pysäytä kone ja irrota pistoke pistorasiasta.



HUOMIO!

Puhdista suodatin ennen näiden toimenpiteiden suorittamista kappaleessa "Huolto, puhdistus ja sterilointi" kuvatulla tavalla.



HUOMIO!

Huolehdi, että tämän toiminnon aikana ei nouse pölyä. Käytä P3-naamaria ja muita suojavaatteita sekä suojakäsineitä (PPE), jotka soveltuvat kerätyn pölyn vaarallisuudelle. Noudata voimassa olevia lakeja.



HUOMIO!

Asenna uudelleen varovasti jättämättä käsiä tyhjiöyksikön ja säiliön väliin. Käytä suojakäsineitä mekaanisten riskien (EN 388) varalta suojuokitustason II mukaan.



HUOMIO!

Älä käytä luokan H suodatinta uudelleen poistettuasi sen koneesta.

Ensiösuodattimen vaihto koneisiin, jotka on varustettu manuaalisella puhdistusjärjestelmällä

Kuva 10

- Puhdista ensisijainen suodatin kuten kuvataan "Suodattimen puhdistus" -luvussa.
- Vapauta sulkusanka (1).
- Nosta kansi ja kytke irti maadoituspunos (2) nupilla (3).
- Löysää suodattimen kiinnitintä (4) ja nosta koppa (5).
- Poista ja hävitä suodatin voimassa olevien lakien mukaan.
- Palauta pölynimuri työntämällä uusi suodatin sen jälkeen, kun se on kiinnitetty koppaan (5) metallikiinnittimellä (4).
- Kytke uudelleen maadoituspunos (2) nupilla (3).
- Asenna kansi takaisin ja lukitse se sulkunauhalla (1).

Ylävirran absoluuttisen suodattimen vaihtaminen

Kuva 11

- Puhdista ensisijainen suodatin kuten kuvataan "Suodattimen puhdistus" -luvussa.
- Vapauta sulkusanka (1).
- Nosta kansi ja kytke irti maadoituspunos (2) nupilla (3).
- Poista absoluuttinen suodatin (4) ruuvaamalla irti kiinnitysmutteri (5).
- Peitä absoluuttinen suodatin (4) muovipussilla, sulje pussi tiukasti ja hävitä suodatin voimassa olevien lakien mukaisesti.
- Laita sisään uusi absoluuttisuodatin (4), jolla on samat suodatusominaisuudet, kuin poistetussa suodattimessa.
- Lukitse absoluuttinen suodatin paikalleen mutterilla (5).
- Kytke uudelleen maadoituspunos (2) nupilla (3).
- Asenna kansi takaisin ja lukitse se sulkunauhalla (1).

Moottorin jäähdytysuodattimien vaihtaminen

Kuva 12

- Säädä kiristyslaitteet ja irrota suojukset (1)
- Poista absoluuttisuodatin (2) ja vastaava tiiviste (3).
- Peitä absoluuttinen suodatin (2) muovipussilla, sulje pussi tiukasti ja hävitä suodatin voimassa olevien lakien mukaisesti.
- Laita uusi absoluuttisuodatin (2) ja vastaava tiiviste (3), muista tarkastaa, että sillä on samat suodatusominaisuudet, kuin poistetussa suodattimessa.
- Aseta takaisin suojukset (1) ja lukitse ne paikalleen kiristyslaitteiden avulla.

Upotuserotin

Kuva 13

Upotuserotinta on suunniteltu käytettäväksi räjähdysluokan pölylle St3, joka tarkoittaa pölyä arvolla $K_{st} > 300 \text{ bar m/s}$ (ISO 6184/1 – IFA -luokitus: <http://staubex.ifa.dguv.de/?lang=e>), ja/tai pölyä, jossa sytytysenergia on alempi kuin 1 mJ.



HUOMIO!

Edellä mainitun lisäksi ja kaikissa MIE < 1 mJ sovelluksissa voidaan upotuserotintimen käytön lisäksi vaatia paikallisten määräysten mukaisia rajoituksia. Tarkista asia nimetyiltä viranomaisilta. Lisäksi koneessa tai tuotantoprosessissa on toteutettava erityisiä vastatoimenpiteitä palavan pölyn turvalliseksi imuroimiseksi.

Nilfiskin asiakaspalvelu voi ehdottaa mahdollisia toimenpiteitä turvallisuuden parantamiseksi konetta käytettäessä.

Käyttö

Upotuserotin sisältää kaksi koria: yksi pohjalla keräten imetyn pölyn ja toinen ylhäällä pitäen saostumissuodattimen paikallaan.

- Poista ylempi kori (1).
- Ruuvaa irti sulkukiinnitin (2), irrota se ja irrota kiinnittimen tiiviste (3).
- Irrota keräyskori (4) ja varmista, että tyhjennysventtiili (5) on kiinni.

- Kaada mineraaliöljyä (11 litraa, esim. Mobil Velocite Oil No. 6) erottimeen (6) ja tarkista, että taso saavuttaa min-osoittimen tason säädössä (7)
- Laita keräyskori (4) sisään erottimeen (6).
- Palauta liitäntäkorin (4) ja erottimen (6) välillä oleva liitäntä, laita sisään kiinnittimen tiiviste (3) ja laita takaisin sulkukiinnitin (2).
- Pane suodatinkori takaisin paikalleen erottimen sisäisen laipan päälle.
- Laita erotin sisään suodatinkammion alle.
- Liitä imuletku erottimen imuaukkoon (8).
- Käynnistä kone ja kerää pöly.
- Pysäytä pölyn imu, kun öljytaso saavuttaa max-osoittimen.

[HUOMAUTUS]

Erotin on varustettu automaattisella pysäytyslaitteella. Kun kerätyn materiaalin enimmäismäärä on saavutettu (noin 4–5 litraa), kone lopettaa imuroinnin ja prosessi on keskeytettävä.

Säiliön tyhjentäminen

- Sammuta laite ja irrota imuletku.
- Irrota erotin ja siirrä säiliö sopivalle alueelle materiaalin hävittämistä varten.
- Aseta erotin työtasolle nostetussa asennossa, jotta neste tyhjentäminen on helppoa.
- Aseta säiliö lähelle tyhjennysventtiiliä (5).
- Avaa tyhjennysventtiili (5) ja odota, kunnes erotin on tyhjennetty täydellisesti inerttiin nesteeseen.

[HUOMAUTUS]

On suositeltavaa keskeyttää tyhjennys, kun neste on muuttunut mutaiseksi.

[HUOMAUTUS]

On suositeltavaa asentaa lisäsuodatin säiliöön, jotta suodatetaan edelleen inerttiä nestettä sen oikean hävittämisen mahdollistamiseksi.

- Poista yläkori (1), ruuvaa irti ja poista kiinnike (2) ja sen tiiviste (3).
- Käytä toimitettua nostohihnaa nostaaksesi hitaasti materiaalinkeräyskorin (4).
- Odota muutama sekunti, jotta juokseva neste pääsee valumaan korin (4) pohjassa olevien aukkojen läpi. Tarvittaessa kallista sitä hiukan.
- Irrota korin yläkansi ja tarvittaessa lietesuodatin, jos se on asennettu.
- Pese kaikki saastuneet osat, huuhtelee huolellisesti kylmällä vedellä ja poista kaikki jäljet imuroidusta materiaalista/inertistä nesteestä.
- Asenna komponentit päinvastaisessa järjestyksessä kuin purkamisessa; ennen uudelleen kokoamista kuivaa kaikki pestyt osat huolellisesti.
- Palauta säiliö ja liitä se koneeseen uutta käyttöä varten.

[HUOMAUTUS]

On suositeltavaa toistaa tämä huoltotoimenpide säännöllisin väliajoin eikä liian pitkin välein, vaikka pienetkin määrät tuotetta olisi imuroitu, eikä säiliön enimmäistasoa olisi saavutettu.

Liian pitkät väliajat voivat aiheuttaa sedimentaatiota korin pohjassa, mikä vaatisi pitempiaikaisia yllä kuvattuja huoltotoimenpiteitä.

! HUOMIO! !

Lietteen enimmäismäärä säiliön sisällä saa olla enintään 9 kg (20 lb). Tämä arvo riippuu imuroidun materiaalin tyypistä. Kun tämä arvo on saavutettu, tyhjennä säiliö välittömästi.

Miten lietesuodatinta käytetään

Järjestelmää voidaan käyttää myös asianmukaisen 300 mm:n lietesuodattimen kanssa, joka on asennettava säiliöön. Suodatin erottaa ja kerää liejuisen osan syöttäen tällöin ensimmäisen tason suodatuksen.

Säiliössä oleva öljyjäännös voidaan myös suodattaa toisen 300 tai 100 mm:n lietesuodattimen avulla, jotta se voidaan käyttää uudelleen.

On suositeltavaa käyttää tätä menetelmää useille työjaksoille (3/4 jaksoa suunnilleen) ja täysin vaihtaa öljy, kun se menettää juoksevuuftaan (korkea viskositeetti).

Inerti-neste upotuserotinpakkaukseen

Järjestelmä on suunniteltu käytettäväksi veden tai öljyn kanssa, inertin nesteen ominaisuuksien on liityttävä käytetyn materiaalin tyyppiin ja käyttäjän on tiedettävä ja otettava huomioon mahdolliset reaktiot, joita voi tapahtua, kun hän on joutunut kosketuksiin säiliössä olevan nesteen kanssa.

Suosittellemme sellaisten metallisten jauheiden imurointia, joilla voi olla erityisiä reaktioita, ja jotka aiheuttavat vaarallisia höyryjä tai kaasuja, kuten vetyä, (NFPA484:n ohjeiden mukaisesti) inertti-nesteitä, joilla on seuraavat ominaisuudet:

Mineraaliöljy

Leimahduspiste > 100 °C

Viskositeetti lämpötilassa 40 °C ≤10 ctS

Tiheys > 0,80 kg/l

Öljyjä, joilla on samat tekniset ominaisuudet (esim. "Mobil Velocite No. 6.@) voidaan hankkia paikallisesti.

! HUOMIO! !

Öljy on palavaa ja se on käsiteltävä paikallisten määräysten mukaisesti.

! HUOMIO! !

Keräyssäiliössä olevan nesteen määrä voi haihtua käytön aikana eri tavoin. Varmista, että käytät laitetta vain, kun minimitaso on taattu.

! HUOMIO! !

Vety on syttyvä kaasu, joka syntyy metallipölyn ja veden kosketuksesta. Näiden pölyjen imurointi aiheuttaa tulipalon ja räjähdysten vaaran, minkä vuoksi tarvitaan pätevää henkilöstöä.

Tiiviystarkastus**Letkujen tarkastus**

Varmista, että liitosletkut ovat hyvässä kunnossa ja kiinnitetty oikein.

Jos letkut ovat vahingoittuneet, rikki tai liitetty huonosti yksiköihin, ne täytyy vaihtaa.

Käsiteltäessä tahmeita materiaaleja tarkasta mahdolliset tukokset letkussa, imuaukossa ja suodatuskammiossa olevassa jakolevyssä.

Puhdista kaapimalla tuloaukon ulkopuolelta sakkaumien poistamiseksi.

Suodatuskammion tiivisteiden tarkistus koneille, jotka on varustettu pölysäiliöllä**Kuva 14**

Jos tiiviste (1) säiliön ja suodatinkammion välillä (3) ei ole tiivis:

- Löysää neljää ruuvia (2), jotka lukitsevat suodatinkammion (3) koneen rakennetta vasten.
- Anna suodatinkammion (3) laskeutua alemmas ja kiristä ruuvit (2), kun se on saavuttanut tiiviin asennon.

Jos optimaalista tiivistettä ei vielä ole saatu tai jos siinä on repeämiä, halkeamia jne., tiiviste on vaihdettava.

Suodatuskammion tiivisteiden tarkistus koneille, jotka on varustettu Longopac®-järjestelmällä**Kuva 15**

Varmista, että Longopac®-pussi on tiivis tiivisteiden (2) kanssa.

Tarkista myös tyhjennysholkkiin (1) sijoitetun tiivisteiden sinetti.

Tiiviste pitää vaihtaa, jos se on repeytynyt, leikattu, jne...

Hävittäminen



Laitteessa oleva ristikkäinen pyöräalustainen symboli osoittaa, että käytetyt sähkö- ja elektroniikkalaitteet on kerättävä ja hävitettävä erillään kotitalousjätteestä. Laitteiden oikea hävittäminen auttaa ehkäisemään mahdollisia kielteisiä vaikutuksia ympäristöön ja ihmisten

terveyteen.

Sähkö- ja elektroniikkalaitteet on hävitettävä oleskelualueen erillisiin keräyspisteisiin. Huomaa, että kaupalliset sähkö- ja elektroniikkalaitteet on hävitettävä erillään yhdyskuntajätevirrasta. Meillä on ilo ilmoittaa sinulle sopivista hävittämisvaihtoehdoista.

Kytkenäkaaviot

VHS110 Z22 V230

Kuva 16

Nimi	Koodi	Kuvaus	Määrä
Q1	4083901742	Kytkin 2 napa 16A	1
J1	4083901743	Tasasuuntaimen suodatin	1

VHS110 Z22 V110











Kuva 17

Nimi	Koodi	Kuvaus	Määrä
Q1	4083901742	Kytkin 2 napa 16A	1
J1	4083901743	Tasasuuntaimen suodatin	1
L1	4083901740	Reaktori 16A	1

Suosittelut varaosat

Seuraavassa on luettelo varaosista, jotka tulisi pitää valmiina saatavilla huoltotoimenpiteiden nopeuttamiseksi.

Katso valmistajan varaosaluettelo tilatessasi varaosia.

	Nimi	Malli
		VHS110 Z22
	Star-suodatinsarja	4081701208
	Star-suodatinsarja (ST FM)	4081701218
	Star-suodatinsarja (FP)	4081701417
	Suodatinrenkaan tiiviste	Z8 17025
	Suodatinkammion tiiviste	4081100183
	Suodattimen puristin	4084001291
	Absoluuttisuodatin	Z8 17262
	Longopac	4084001470
	Paperipussi (DS - 5 kpl)	4084001003
	Muovipussi (PBS)	Z01769505
	Muovipussi (PBS ACD)	Z01769505
	Turvapussi (SBS)	4084001467
	Turvapussi (SOBS - 5 kpl)	4089101051
	230 V 1000 W moottori	4089100800
	110 V 1000 W moottori	4089100807

Vianetsintä

Ongelma	Syy	Parannuskeino
Kone ei käynnisty	Ei virtalähdettä	Tarkista virta pistorasiasta. Tarkista pistorasian ja kaapelin kunto. Pyydä apua valmistajan valtuutetulta asentajalta.
Koneen kierrokset kasvavat	Tukkeutunut pääsuodatin Tyhjiöletku on tukossa	Käytä suodattimen ravistinta (mallit, joissa on manuaalinen suodattimen ravistin). Vaihda se, jos ravistelu ei riitä. Tarkasta tyhjiöletku ja puhdista se.
Kone tuottaa enemmän akuuttia melua	Nesteen mekaaninen pysäytin on aktivoitu.	Nestesäiliön tyhjentäminen.
Koneesta vuotaa pölyä	Suodatin on revennyt Puutteellinen suodatin	Vaihda se toiseen samanlaiseen. Vaihda se toiseen sopivan kategorian suodattimeen ja tarkasta.
Sähköstaattinen virta koneessa	Puuttuva tai tehoton maadoitus	Tarkista kaikki maadoitusliitännät. Etenkin imuaukon asennuksessa; vaihda letku antistaattiseen letkuun.

Sivu jätetty tarkoituksella tyhjäksi

Innholdsfortegnelse

Bruksanvisning	2
Operatørens sikkerhet.....	2
De følgende foreskrivelser og forholdsregler er gyldige for bruk av ATEX-merkede maskiner i områder med eksplosiv atmosfære.....	2
Generell informasjon om bruk av maskinen.....	4
Riktig bruk.....	4
Feil bruk.....	4
Testing og garanti.....	5
Slik får du assistanse.....	5
Utelukkelse av ansvar.....	5
Versjoner og variasjoner.....	5
Generelle anbefalinger.....	5
Resterende risikoer.....	6
EU-samsvarserklæring.....	6
Beskrivelse av maskinen	7
Maskindeler og etiketter.....	7
Ekstrasett.....	7
Tilbehør.....	7
Pakking og utpakking.....	7
Pakke ut, flytte, bruke og lagre.....	7
Ta i bruk - tilkopling til strømuttaket.....	8
Skjøteledninger.....	8
Jordingsanvisninger.....	8
Tørre bruksområder.....	8
Støvsuging av væsker.....	9
Tekniske data.....	10
Størrelser.....	10
Kontrollinnretninger og indikatorer.....	11
Inspeksjoner før start.....	11
Starte og stoppe.....	11
Nødstop.....	11
Drift.....	11
På slutten av en rengjørings sesjon.....	11
Vedlikehold, rengjøring og dekontaminering	12
Filterrengjøring.....	12
Rengjøring av beholder og støvpose.....	12
Utskifting av støvpose.....	13
Utskifting av primær- og absoluttfilter.....	14
Neddykkingsseparator.....	15
Tetthetsinspeksjon.....	16
Avfallshåndtering.....	17
Koplings skjemaer.....	17
Anbefalte reservedeler	18
Feilsøking	19

Bruksanvisning

Les bruksanvisningen og overhold de viktige sikkerhetsanbefalingene som er identifisert av ordet **FORSIKTIG!**

Operatørens sikkerhet



FORSIKTIG!



Før maskinen startes er det av avgjørende å lese denne bruksanvisningen og holde den klar til bruk senere.

Maskinen kan kun brukes av folk som er kjent med måten den virker på og som uttrykkelig er autorisert og opplært til formålet.

Før bruk av maskinen skal operatørene informeres, instrueres og læres opp i bruk av maskinen og hvilke stoffer den er tillatt brukt for, inkludert sikker metode for fjerning og deponering av det støvsugde materialet.



FORSIKTIG!

Det er strengt forbudt å bruke maskinen for personer (inkludert barn) med begrensede fysiske og mentale evner eller som mangler erfaring og kunnskap, med mindre de er under tilsyn av en person som har erfaring med bruk og sikker håndtering av maskinen.

Barn må være under tilsyn for å se til at de ikke leker med maskinen.



FORSIKTIG!

Før du tar i bruk maskinen, må du alltid sjekke at eventuelle farlige forhold er eliminert og informere ansvarlige personer om eventuelle driftsfeil.

Sjekk at alle deksler og beskyttelser er riktig montert og at alt sikkerhetsutstyr er installert og fungerer.

Reparasjoner må alltid utføres når maskinen står stille og ikke er tilkoblet strømmettet eller luftforsyningsnettet. Ikke utfør reparasjoner før du har innehentet nødvendige godkjenninger.



FORSIKTIG!

Eventuelle endringer som gjøres av brukeren uten produsentens uttrykkelige tillatelse, skal ugyldiggjøre garantien og holde produsenten skadesløs fra eventuelt og alt erstatningsansvar for skader som forårsakes av defekte produkter.

De følgende foreskrivelser og forholdsregler er gyldige for bruk av ATEX-merkede maskiner i områder med eksplosiv atmosfære

Disse støvsugerne oppfyller kravene i direktivet 2014/34/EU (ATEX).



FORSIKTIG!

Dette apparatet er ikke egnet for direkte tilkobling til en støvgenererende maskin.



FORSIKTIG!

Støvsuging av brennbart støv utgjør en risiko for brann og eksplosjon. Må kun brukes av opplært personell.

Brukeren må informeres om farene som er relatert til elektrisk strøm og statisk elektrisitet, samt risikoene som stammer fra de fysiske og kjemiske egenskapene til substansene i arbeidsområdet.

Brukeren må informeres om de miljømessige egenskapene til området der maskinen installeres og der den vil bli brukt.

Ifølge direktiv 99/92/EC må den ansatte, ved tilstedeværelse av brennbare gasser og/eller antennelige gasser på arbeidsplassen, klassifisere området og velge en maskin i passende kategori (i overensstemmelse med definisjonen i direktiv 2014/34/EU).

Definisjoner av områdene der det er sannsynlig at eksplosive atmosfærer oppstår, er inkludert i 99/92/EC-direktivet. Nedenfor er utdragene fra disse definisjonene.

Sone 2 / 22: "Et område der det er sannsynlig at en eksplosiv atmosfære oppstår ved normalt drift (...) og hvis det skjer, vil den eksistere kun i kort tid"

Sone 1 / 21: Et område der det er sannsynlig at en eksplosiv atmosfære oppstår ved normalt drift

En veiledning for å identifisere og klassifisere plasser der det er sannsynlig at en eksplosiv atmosfære kan oppstå, finnes i regulering EN 60079-10-1, for farer som stammer fra antennelige gasser, damper eller tåker, og i regulering EN 60079-10-2 for skader som stammer fra støv.

Før bruk:

Kontroller at dataene på maskinens typeskilt stemmer overens med soneklassifiseringen og den maksimalt tillatte temperaturen for å unngå at støv antennes i arbeidsområdet.

Kontroller at maskinspesifikasjonene ikke har blitt endret, da dette ville gjøre konformitetserklæringen ugyldig.

Maskinene som ikke er utstyrt med denne funksjonen, har antistatiske hjul: sjekk at disse brukes på ledende gulvbelegg.

Statisk elektrisitet kan forårsake gnister, som har risiko for eksplosjon som følge! Av denne grunn se til at strømmuttaket og støpselet er koblet til jord.

Kontroller elektrisk kontinuitet med et ohmmeter:

1. Mellom inntaket og enden på sugetilbehøret må den målte motstanden være mindre enn $100M\Omega$ ($10^8\Omega$)
2. mellom oppsamlingsbeholderen og på jordledningen til strømkabelen.
I dette tilfellet må den målte motstanden være:
 - Mindre enn $10\ \Omega$ hvis komponentene er laget av rustfritt stål (de mulige tilkoblingspunktene til elektrodene er håndtak, dyser og hjulstøtter)
 - Mindre enn $10^6\Omega$ i tilfelle plastbeholdertypen Safe Pack (tilkoblingspunktet til elektrodene finnes på dysen)

Kontroller integriteten og kontinuiteten til jordingen og ekvipotensialkablene (grønn-gule beskyttende ledere).

Kontroller for løse elektriske eller mekaniske forbindelser.

Maskinen må slås av før den tilkobles en energikilde. Tilkoble maskinen til en strømkilde utenfor ATEX-sonen (ikke-klassifisert sone). Hvis maskinen har et ATEX-strømsvøpsel som er sertifisert for det området det brukes i, kan det tilkobles en ATEX-sertifisert kontakt i samme type sone med samme verdi, etter at maskinen har blitt slått av.

Under bruk:

Ved utskiftning av filter, bruk kun originale Nilfisk antistatiske filtre.

Ikke bruk isolerende kobling eller støvopsamlingslanger.

Ikke fjern slangene under bruk, vent alltid til maskinen har stoppet.

Ikke bruk plastposer i beholderen. Kun Nilfisk originale antistatiske plastposer er tillatt.

Hvis det må brukes en forseparator, kontroller at denne er godt jordnet. Bruk kun antistatiske slanger, både for støvsuging og tilkobling til forseparator. Ikke bruk maskinen til å samle opp større gjenstander eller partikler, da disse kan slå mot hverandre og forårsake gnistdannelse.

Ikke gni eller slå mot gulvet med stålredskaper, da dette kan produsere gnister ved friksjon. Bruk kun oppsamlere og sugehetter som kan erstattes med originale Nilfisk antistatiske reservedeler til å rengjøre gulvet.

Kontroller vakuuminndikatoren med jevne mellomrom. Denne indikasjonen er knyttet til filterets tilstopningsnivå, og derfor til strømningshastigheten i slangene. For lav hastighet kan forårsake stopp av farlig materiale i selve slangene.

For å unngå å endre klassifiseringen av arbeidsområdet, må beholderen tømmes utenfor sonen (sone uten ATEX-klassifisering). Bring støvsugeren ut av det ATEX-klassifiserte området, frigi beholderen og tøm den. Hvis dette ikke følges, vil konformitetserklæringen være ugyldig.



FORSIKTIG!

Enhver ansamling av støv på maskinen kan representere en potensiell kilde til antennelse. Rengjør maskinens overflate regelmessig.

Spesifikt vedlikehold og andre forholdsregler

Utfør alltid serviceoperasjoner og kontroller som beskrives i brukerhåndboken.

Kontroller regelmessig, og spesielt når du tømmer støvbeholderen, at filtrene er i god tilstand (inkludert det metalliske sikkerhetsfilteret, hvis det er montert), for å forhindre ødeleggelse, slitasje, skade og/eller revning av filterkluten, noe som kan føre til støvdispersjon fra uttaket. Dette kan skape farlige skyer. Kontroller at filteret er intakt før du bruker maskinen på følgende måte: Støvsug fint inert støv (f.eks. talkum, kritt, gips...) og se til at det ikke blåses ut gjennom utslippet.

Bruk antistatiske sugeslanger som egner seg for typen materiale som skal støvsuges. Slangene skal ikke produsere gnister eller skape elektrostatiske ladninger som oppstår ved gnidning av slangene.

Bruk kun originale Nilfisk antistatiske slanger og tilbehør.

De antistatiske slangene må jordes for å forhindre elektrostatiske utladninger. Ved bruk av et ohmmeter skal riktig galvanisk tilkobling (elektrisk kontinuitet) kontrolleres mellom slangene og tilbehøret som brukes. Dette er for å forhindre at operatøren utsettes for brannfarer og risikoen for elektriske støt.

Alle maskinene som har forkortelsen EXA i modellbeskrivelsen, er utstyrt med et inntak som gjør det mulig med tilkobling kun til Nilfisk-tilbehør for EXA-modellen.

Alt EXA-tilbehør er sertifisert og har ingen uavhengig funksjon, men er likevel klassifisert som komponenter.

Det kan kun brukes med Nilfisk industrielle støvsugere eller med annet utstyr fra samme produsent, for deres tiltenkte bruk, allerede utstyrt med Ex-merking og relatert samsvarserklæring, i overensstemmelse med instruksjonen som finnes i bruks- og vedlikeholdshåndboken og i bruksanvisningene for utstyret som det er koblet til.

Denne riktige koblingen garanterer fullt samsvar med ATEX-direktiv uten å kreve ytterligere kontroller og/eller sertifiseringer.

Ved behov ta kontakt kun med Nilfisk servicesenter.

NO



Ikke grip deler som ikke er i metall med klær, kluter eller stoffer av noe slag (bomull, ull, syntetisk, papir osv.), da det kan generere farlige elektrostatiske ladninger.

For rengjøring av deler som ikke er i metall, bruk våte kluter eller filler for å redusere elektrostatiske ladninger.

I alle tilfeller må rengjøringsprosedyrene utføres utenfor området som har blitt klassifisert som farlig pga. eksplosjonsrisiko.



Disse maskinene egner seg ikke til støvsuging av flydrivstoff (Jet Fuel).

Referansestandarder:

Disse maskinen er i samsvar med:

EN 1127-1 - EN ISO 80079-36 - EN IEC 60079-0 - EN IEC 60079-31

Disse maskinene er utformet for bruk i eksplosive atmosfærer klassifisert som Sone 22.

Bruk aldri støvsugerne i sone 20, 21 og/eller sone 0, 1 eller 2.

Disse er ikke utformet til å brukes til eksplosjonsstøv i klasse St3, det vil si støv med en verdi på Kst > 300 bar m/s (ISO 6184/1 – IFA-klassifisering: <http://staubex.ifa.dgouv.de/?lang=e>), heller ikke støv med en antenningenergi som er lavere enn 1 mJ. For disse bruksområdene, se avsnittet "Neddykkingsseparator".

Disse applikasjonene er ikke designet til å samle opp eksplosive eller kjemisk ustabile stoffer.

Disse applikasjonene er ikke utformet til å støvsuge væsker med et lavt flammepunkt (lavere enn 55 °C) eller antenkelige stoffer (T < 200 °C).

Identifiseringsskiltmerking:



II3D Ex tc IIIC T125°C Dc
(-10°C ≤ Tamb ≤ +40°C)



IECEx QPS 25.0039X
Ex tc IIIC T125°C Dc
(-10°C ≤ Tamb ≤ +40°C)

Kontroller at slangeklemmene er riktig tiltrukket.

Ved ødeleggelse skal det kun brukes originale Nilfisk reservedeler. Enhver del som har behov for utskiftning må skiftes av opplært personale. Det skal aldri utføres noen form for demontering, tukling og/eller vedlikehold av sikkerhetssystemet.

Hvis alle forskrifter, forholdsregler og vedlikehold som er beskrevet i de foregående punktene ikke overholdes, bortfaller Nilfisk-garantien for korrekt drift som en ATEX-maskin, gyldigheten av ATEX-samsvarserklæringen utstedt av Nilfisk opphører, og ansvaret for bruken av maskinen ligger utelukkende hos brukeren.

Generell informasjon om bruk av maskinen

Bruk maskinen etter det gjeldende lovverket i det landet der den brukes.

I tillegg til bruksanvisningen og gjeldende lovverk i det landet der støvsugeren er i bruk må også de tekniske reglene for å sikre sikker og riktig drift tas hensyn til (lovverk angående miljømessig og arbeidsmessig sikkerhet bl. a. EU-direktiv 89/391/EC og suksessive direktiver).

Ikke utfør noen operasjon som kan sette sikkerheten for personer, eiendom og miljø i fare.

Følg sikkerhetsindikasjonene og anvisningene i denne bruksanvisningen.

Riktig bruk

Denne maskinen er bare egnet til kommersiell bruk, for eksempel i hoteller, skoler, sykehus, fabrikker, butikker, kontorer og leilighetshoteller, for leie og andre formål som ikke er vanlige husholdninger.

Denne maskinen egner seg til å rengjøre og støvsuge faste materialer i innendørs og utendørs miljøer.

Maskinen er konstruert til å brukes av én operatør om gangen.

Denne maskinen består av en vakuumenhet, med en oppstrømsfilterenhet og en beholder for å samle opp det støvsugde materialet.

Feil bruk



Følgende bruk av støvsugeren er strengt forbudt:

- **Utendørs i tilfelle nedbør.**
- **Hvis den ikke er plassert på horisontalt, jevnt underlag.**
- **Hvis filterenheten ikke er installert.**
- **Hvis vakuuminntaket og/eller slangen vendes mot ansiktsdelene av menneskekroppen.**
- **Bruk uten deksel på støvsugerenheten.**
- **Hvis støvbeholderen ikke er installert.**
- **Bruk uten verneinnretningene, beskyttende deksler og sikkerhetssystemer som er installert av produsenten.**
- **Hvis kjøleviftene er delvis eller fullstendig tilstoppet.**
- **Hvis maskinen er dekket med plast eller tekstilstoff.**
- **Bruk med luftutslippet delvis eller fullstendig lukket.**
- **Hvis det brukes på trange steder hvor det ikke finnes frisk luft.**
- **Når kabelen eller pluggen er skadet. Hvis apparatet ikke virker som det skal, har falt ned, blitt skadet, stått utendørs eller har falt ned i vann, returner det til et autorisert servicesenter.**
- **Støvsuging av væsker med maskiner som ikke er utstyrt med spesifikke originale stoppesystemer.**



Følgende bruk av støvsugeren er strengt forbudt:

- **Ikke trekk i eller bær etter ledningen, bruk strømledningen som et håndtak, ikke lukk en dør på ledningen eller trekk en ledning rundt skarpe kanter eller hjørner. Ikke kjør apparatet over ledningen. Hold ledningen på avstand fra oppvarmede overflater.**
- **Støvsuging av de følgende materialer:**
 1. **Brennende materialer (glør, varm aske, tente sigaretter osv.)**
 2. **Åpne flammer.**
 3. **Brennbar gass.**
 4. **Brennbare væsker, aggressive drivstoff (bensin, løsemidler, syrer, alkaliske løsninger osv.).**
 5. **Eksplorative støvtyper/stoffer og/eller de som er i stand til å antennes spontant (slik som magnesium- eller aluminiumstøv osv.).**

Merk: Ikke-formålmessig bruk ikke tillatt.

Testing og garanti

- **Testing**
Hver enkelt maskin er gjenstand for en endelig test som inkluderer og ytelser. Dette garanterer maksimal effektivitet gjennom det arbeidet maskinen skal utføre.
- **Garanti**
Garantiklausulene er spesifisert i salgskontrakten.

Slik får du assistanse

I tilfelle av feil eller funksjonsproblemer som krever inngripen av kvalifiserte teknikere må du kontakte produsenten eller ditt nærmeste ettersalgssenter.

Utelukkelse av ansvar

Maskinen ble levert brukeren i henhold til betingelser som var gyldige på kjøpstidspunktet.

Brukeren er ikke autorisert til å klusse med maskinen i noen henseende.

Ta kontakt med ditt nærmeste servicesenter hvis det oppstår feil på utstyret.

Et hvert forsøk av brukeren eller annen uautorisert person på å demontere, modifisere eller generelt "klusse" med noen del av maskinen vil oppheve garantien, og samtidig oppheves produsentens ansvar hvis denne handlingen fører til personskade eller skade på maskinen.

Produsenten er heller ikke ansvarlig i følgende tilfeller:

- Feil installasjon.
- Feil bruk av maskinen av personell som ikke har fått god nok opplæring.
- Bruk i motsetning til bestemmelsene i landet maskinen benyttes i.
- Feilaktig eller ufullstendig vedlikehold.
- Bruk av uekte reservedeler eller bruk av reservedeler som ikke spesielt er laget for den aktuelle modellen.
- Hel eller delvis mangel på å følge instruksjonene.
- Ikke-innsendelse av garantisertifikatet.
- Uforutsette miljøbetingelser

Versjoner og variasjoner

HEPA-variasjoner (AU)

Denne maskinen kan utstyres med et filter (HEPA). Tømmings- og serviceprosedyrer for maskinen, inkludert fjerning av støvbeholderen, må utføres kun av autorisert personale som må bruke egnet vernebekledning. Skal ikke brukes uten det fullstendige filtreringssystemet på plass.

Generelle anbefalinger



Hvis det oppstår en nødsituasjon:

- **for eksempel, ulykke - feil - filterbrudd - brann - osv. Koble maskinen fra strømforsyningen og be om assistanse fra kvalifisert personale.**

Hvis brukeren kommer i kontakt med det støvsugede produktet, kontroller forsiktighetsreglene som finnes på det sikkerhetstekniske arket til produktet, som må gjøres tilgjengelig fra arbeidsgiveren.

[MERK]

Kontroller arbeidsplassen og stoffer som er godkjent for maskinen som egner seg for væsker.



Maskinene skal ikke brukes eller oppbevares utendørs, eller på fuktige steder.

Kun versjoner med nivåsensoren kan brukes til væsker, hvis ikke kan de kun brukes til å støvsuge tørre materialer.



Versjon for væsker.

Hvis skum eller væske lekker ut av maskinen, slå den av umiddelbart og ta kontakt med kvalifisert personale for assistanse.

[MERK]

Disse enheten skal ikke brukes i korrosive miljøer.

NO

Resterende risikoer

Etter nøye vurdering av risikoene som finnes i alle maskindriftsfaser, ble nødvendige tiltak tilpasset for å eliminere risikoene for operatørene i den grad det er mulig, og/eller begrense eller redusere risikoene som avledes fra farer som ikke kan elimineres fullstendig fra kilden.

Under operasjoner og/eller vedlikehold er operatører eksponerte for vise resterende risikoer, som på grunn av typen operasjoner ikke kan elimineres fullstendig. Derfor er installatøren ansvarlig for å gi ekstra informasjon og/eller faresignaler basert på plasseringen av maskininstallasjonen og materialet som håndteres.

Farer på grunn av elektriske farer under vedlikehold



FARE

Risiko for dødelig strømstøt hvis det elektriske utstyret åpnes under vedlikehold uten at den elektriske strømforsyningen er frakoblet.



FORBUDT

Det er forbudt å jobbe på det elektriske utstyret før frakobling av maskinen eller delene fra den elektriske linjen.



OBLIGATORISK

Få de elektriske vedlikeholdsoperasjonene utført av kvalifisert personale. Utfør kontrollene på det elektriske utstyret slik som spesifisert i håndboken.

Risiko for tilstedeværelse av resterende høy temperatur etter stopp av støvsugerenheten.

I løpet av vedlikeholds- og rengjøringsoperasjoner, mens maskinen er stoppet, kan operatøren komme i kontakt med deler av støvsugerenheten og overflater som har høy temperatur. Spesifikke varselskilt som er plassert ved strategiske punkter, indikerer faren på grunn av varme overflater og forpliktelsen til brukeren om å bruke personlig verneutstyr, spesielt beskyttende hansker.

Potensielt varme deler (høye temperaturer) er identifisert som følger:

NO



**DET ER OBLIGATORISK Å
BRUKE HANSKER**



**FORSIKTIG
FARLIGE TEMPERATURER**

EU-samsvarserklæring

Hver maskin leveres med en EU samsvarserklæring. Se faksimile i fig. 18.

[MERK]

Samsvarserklæringen er et viktig dokument og skal oppbevares på et trygt sted for å kunne fremlegges for myndighetene på forespørsel.

Beskrivelse av maskinen

Maskindeler og etiketter

Figur 1

1. Identifikasjonsskilt:
Modellkode, serienummer, CE-merking, produksjonsår, vekt (kg)
2. Støvbeholder
3. Frigjøringsspake for støvbeholder
4. Vakuuminntak
5. Hjulbremsspak.
6. Håndtak
7. Lukkebåndspake
8. Luftutslipp
9. Strømplate for panel
Indikerer at panelet tilføres strøm med spenningen som er oppgitt på typeskiltet.

Denne maskinen skaper sterk luftstrøm som trekkes inn gjennom vakuuminntaket og blåses ut gjennom utslippet.

Før maskinen slås på, kople sugeslangen til inntaket og fest ønsket redskap på endedelen (se produsentens tilbehørskatalog eller forhør deg med et servicesenter).

Diameter på autoriserte slanger er oppgitt i tabellen med tekniske data.

Maskinen er utstyrt med et primærfilter som gjør det mulig å bruke den til de fleste bruksområder.

I tillegg til primærfilteret som holder det vanligste støvet, kan et sekundært filter (absoluttfilter) installeres.

Denne maskinen er utstyrt med en intern ledeplate som utsetter de støvsugde stoffene for en sirkulerende sentrifugalbevegelse som gjør at de faller inn i beholderen.

Figur 2

Apparater som er beregnet for bruk i atmosfærer klassifisert som eksplosive er konstruert i samsvar med 2014/34/EU-direktivet (ATEX):

1. ATEX-merking

Ekstrasett

Ulike ekstrasett er tilgjengelige for omdannelse av maskinen.

På forespørsel kan maskinen leveres med ekstrasett ferdig montert. Men de kan også monteres ved et senere tidspunkt.

Vennligst ta kontakt med salgsnettverket for ytterligere informasjon.

Instrukser som beskriver hvordan ekstrasettene monteres og de relative bruks- og vedlikeholdsanvisningene leveres sammen med ekstrasettene.



Bruk kun medølgende og godkjente originale reservedeler.

Tilbehør

Ulikt tilbehør er tilgjengelig, se produsentens tilbehørskatalog.



Bruk kun originalt tilbehør som leveres og er autorisert av produsenten.

Pakking og utpakking

Alt levert utstyr har blitt nøye kontrollert før det ble levert til transportøren.

Ved mottak må du kontrollere maskinen for å se om den har blitt skadet under transporten. I tilfelle av skade må du umiddelbart levere en klage hos transportøren.

Kast innpakkingsmaterialer etter gjeldende regelverk.

Figur 3

Modell	A (mm)	B (mm)	C (mm)	kg (*)
VHS110 Z22	700	790	1440	57

(*) Vekt med innpakning

Pakke ut, flytte, bruke og lagre

For å pakke ut støvsugerensheten fjerner du beholderne med en hammer og en skrutrekker.

Fjern også festeenhetene som er plassert av produsenten ved pakking ved bruk av egnede verktøy.

Frigi hjulbremsene og fjern maskinen fra støtteplattformen ved bruk av en rampe som kan gi tilstrekkelig med kapasitet, og ved å kjøre støvsugeren etter håndtaket.

Brukes på flate, horisontale overflater.

Den lastbærende kapasiteten til overflaten som maskinen er plassert på, må være tilstrekkelig for å bære vekten på denne.

Hvis enheten skal brukes på et fast sted, må du sørge for at det er tilstrekkelig med plass rundt enheten slik at du får den bevegelsesfriheten du trenger og at vedlikeholdspersonalet kommer til uten problemer.



Produsenten skal ikke være ansvarlig for noen skader som er forårsaket på maskinen under løfting, når løfteutstyret som leveres av produsenten ikke brukes.



Når det finnes flere støtteplattformer, må støtteplattformen som maskinen er festet til, håndteres med en gaffeltruck som kan gi tilstrekkelig med kapasitet. Pakk deretter ut maskinen ved å legge den ned på en flat og horisontal overflate som kan gi tilstrekkelig kapasitet for støvsugerens vekt.

NO

Ta i bruk - tilkopling til strømuttaket



FORSIKTIG!

- Se til at det ikke finnes noe tydelig tegn på skade på maskinen før arbeidet startes.
- Før maskinen tilkoples strømmettet se til at spenningsverdien som er oppgitt på typeskiltet tilsvarer den som er i strømuttaket.
- Koble til pluggen i en kontakt med korrekt installert jordkontakt/tilkopling. Se til at maskinen er avslått.
- Plugger og kontakter til strømkabler må beskyttes mot vannsprut.
- Kontroller for riktig tilkopling til strømuttak.
- Bruk kun maskinen hvis kablene som tilkoples til det elektriske uttaket er i perfekt tilstand (ødelagte kabler kan føre til elektrisk sjokk!).
- Kontroller regelmessig at den elektriske kabelen ikke viser tegn til skade ved for stor slitasje, sprekker eller aldring.



FORSIKTIG!

Når enheten er i drift, ikke:

- trå på, knuse, trekke i eller skade nettilkoblingskabelen.
- Når maskinen er i funksjon må du unngå å koble kabelen fra strømmettet. Trekk bare i pluggen, ikke i selve kabelen.
- Strømkabelen skal kun erstattes av en av samme type som den originale: H07 RN-F. Samme regel gjelder dersom en skjøteledning brukes.
- Kabelen må skiftes ut av personale ved produsentens servicesenter eller av tilsvarende kvalifisert personale.

De ansvarlige for sikkerheten på anlegget må garantere at:

- Forhindre eventuel feilbruk eller feil manøvrering.
- Se til at sikkerhetsenheter ikke er fjernet eller tuklet med.
- Kontroller at alle vedlikeholdsoperasjoner utføres regelmessig.
- Se til at ingen maskindel (koblinger, hull osv.) er modifisert for å feste på ytterligere enheter.
- Se til at det kun er originale Nilfisk reservedeler som brukes.

[MERK]

Brukeren er ansvarlig for å sikre at installasjonen er i henhold til alle relevante lokale forskrifter. Utstyret skal installeres av en kvalifisert tekniker som har lest og forstått instruksene i dette dokumentet.

Skjøteledninger

Skjøteledninger er ikke tillatt innen en klassifisert sone, med mindre de er merket tilsvarende.



FORSIKTIG!

Maskinens strømkontakt må beskyttes av en differensialkretsbytter med støtstrømsbegrensning som stenger strømforsyningen når strøm utlades mot jorden hurtigere enn 30 mA i løpet av 30 ms eller en tilsvarende vernekrets.



FORSIKTIG!

Sprut aldri vann på maskinen: Dette kan være farlig for personer og kan kortslutte den elektriske strømforsyningen.

Jordingsanvisninger

Dette utstyret må jordes. Hvis det ikke skulle fungere riktig eller svikte, gir jording en bane med minst mulig motstand for elektrisk strøm for å redusere risikoen for elektrisk støt. Dette apparatet er utstyrt med en ledning med jordingsleder og jordet støpsele. Støpselet må settes inn i et egnet uttak som er riktig installert og jordet i overensstemmelse med alle lokale regler og forskrifter.



FORSIKTIG!

Feil tilkobling av apparatets jodringsleder kan føre til en risiko for elektrisk støt. Hvis du er i tvil om riktig jording av kontakten, kontakt en elektriker eller en kvalifisert tekniker. Ikke modifiser støpselet som følger med apparatet hvis det ikke passer til stikkontakten; i stedet må du ha en egnet stikkontakt installert av en kvalifisert elektriker.

Tørre bruksområder

[MERK]

De medfølgende filtrene og posen (hvis det er aktuelt) må installeres riktig.



FORSIKTIG!

Overhold sikkerhetsforskriftene som styrer de støvsugde materialene.

Støvsuging av væsker



Overhold sikkerhetsforskriftene som styrer de støvsugde materialene.



*Ikke bruk maskinen hvis mekanisk stoppinnetning for væsker ikke er installert!
Hvis den brukes uten maskinen, kan støvsugeren påføres alvorlige skader.*



Ved støvsuging av en blanding av vann og luft, se til å unngå å overbelaste motoren på støvsugerenheten.

Maskinen støvsuger væsker og samler dem i beholderen.

Den mekaniske stoppen for væsker krever en spesialbeholder med relevant dyse.

Før maskinen slås på, lukk inntaket på filtreringskammeret med tilhørende plugg og monter sugeslangen i inntaket på støvbeholderen, monter deretter det nødvendige verktøyet på endedelen av slangen (se produsentens tilbehørskatalog eller servicesenter).

Den mekaniske væskestoppen stopper støvsugingsoperasjonen (støvsugingsenhetene forblir aktivert) når væskebeholderen er full; det er da nødvendig å slå av maskinen og tømme væskebeholderen.

Maskinen stenges ikke av automatisk.

Tekniske data

Parameter	Måleenheter	VHS110 Z22	
Spenning	V	230 @50/60Hz	110 @50/60Hz
Strømeffekt	kW	1,1	1,0
Strøm	A	9,5	7,7
Maks. vakuuum	mBar	220	205
Maks. luftflythastighet uten slange og reduksjoner	m ³ /t	215	205
Maks. luftflythastighet (3 m Ø 50 mm slange)	m ³ /t	205	185
Lydtryknivå (Lpf)(*)	dB(A)	76	
Vibrasjon, ah (**)	m/s ²	≤ 2,5	
Beskyttelse	IP	64	
Maskinisolasjon	Klasse	I	
Motorisolasjon	Klasse	F	
Beholderkapasitet	L	37	
Vakuuminntak (diameter)	mm	50	
Tillatte slanger	mm	50	
Primærfilteroverflate	m ²	1,0	
Oppoverflyt absolutt filteroverflate	m ²	1,1	
MPPS absolutt filtereffektivitet (EN 1822)	%	99,995 (H14)	

(*) Måleusikkerhet KpA <1,5 dB(A). Støyutslippsverdier ble oppnådd i henhold til EN-60335-2-69

(**) Total vibrasjonsverdiutmåling til operatørens arm og hånd

Størrelser

Figur 4

Modell	VHS110 Z22
A (mm)	570
B (mm)	570
C (mm)	1240
Vekt (kg)	45

[MERK]

- *Lagringsforhold:*
Temperatur: 0°C ÷ +40°C
Fuktighet: ≤ 85%
- *Driftsforhold:*
Maks. høyde: 800 m
(Opptil 2.000 m med redusert ytelse)
Temperatur: 0°C ÷ +40°C
Fuktighet: ≤ 85%

NO

Kontrollinnretninger og indikatorer

Figur 5

1. Filterrengjøringsystem
2. Vakuummåler
3. Manuell motorstarter

Inspeksjoner før start

Før start kontroller at:

- Filtrene er installerte.
- Lukkebåndet er tilstrekkelig strammet.
- Sugelang og utstyr er riktig montert på vakuuminntaket.
- I tilfelle bruk med væske, er væskemekanisk stopp riktig installert inne i væskebeholderen:
- Posen eller sikkerhetsbeholderen er installert, hvis det er aktuelt.



Ikke bruk enheten hvis filtrene er defekte.

Starte og stoppe



Lås hjulbremsene før oppstart av støvsugeren.

Figur 5

- Drei den manuelle motorstarteren (3) til "I"-posisjon for å starte støvsugeren. Drei den manuelle motorstarteren (3) til "O"-posisjon for å slå av støvsugeren.

Maskiner som er utstyrt med systemet for å støvsuge væsker

- Når beholderen er full, slår den mekaniske væskestoppen av støvsugingen, støvsugerenheten forblir på.
- Ikke la støvsugerenheten være i gang etter at væskestoppen har blitt aktivert. Slå den av med relevant bryter.

Nødstop

Drei bryteren til "0" for å slå av maskinen.



Motorene og de interne komponentene til maskinen vil fortsatt drives elektrisk.

Drift

Figur 6

Vakuummåler (2): grønn sone (3), rød sone (1)

Ved bruk av maskinen, kontroller flytkontrollen:

- Når maskinen er i drift, må pekeren på støvsugingsmåleren holde seg i den grønne sonen (3) for å sikre at hastigheten på inntaksluften ikke faller under sikkerhetsverdien på 20 m/sek;
- Hvis pekeren er i den røde sonen (1) betyr det at hastigheten på luften inne i sugelang er 20 m/s og at maskinen ikke er i optimal tilstand. Rist eller skift ut filteret.
- Under normale driftsforhold, lukk sugelang, pekeren til støvsugingsmåleren må gå fra grønn sone (3) til rød sone (1).



Lufthastigheten i sugelang må ikke være mindre enn 20 m/s.

Tilstand indikert av vakuummålerpekeren i den grønne sonen (3).



Alle maskiner kan kun brukes med de slangene med en diameter som oppfyller spesifikasjonene i tabellen "Tekniske data".



Se kapitlet "Feilsøking" hvis feil oppstår.

På slutten av en rengjørings sesjon

- Slå av maskinen og fjern pluggen fra kontakten.
- Vikle opp tilkoblingskabelen.
- Tøm beholderen og rengjør maskinen som beskrevet avsnittet "Vedlikehold, rengjøring og dekontaminasjon".
- Vask beholderen med rent vann hvis det er støvsuget aggressive stoffer.
- Lagre maskinen på et tørt sted, utenfor rekkevidde for uautoriserte personer.
- Lås hjulbremsene.
- Under transport og når maskinen ikke er i bruk, lukk vakuuminntaken med relevant plugg (hvis utstyrt).

NO

Vedlikehold, rengjøring og dekontaminering



FORSIKTIG!

Kople maskinen fra strømkilden før rengjøring, utføring av service, skifte av deler eller omforming til å få en annen versjon/variant.

- **Utfør kun de vedlikeholdsoperasjoner som er beskrevet i denne veiledningen.**
- **Bruk kun originale reservedeler.**
- **Ikke endre maskinen på noen måte.**

Hvis disse instruksene ikke overholdes, kan det sette din sikkerhet i fare. Dessuten vil dette straks gjøre EU-samsvarserklæringen/innbyggingserklæringen som er utstedt sammen med maskinen ugyldig.



FORSIKTIG!

For vedlikeholdsprosedyrer som ikke er beskrevet i denne håndboken, ta kontakt med produsentens tekniske support eller salgsnettverk.



FORSIKTIG!

For å garantere sikkerhetsnivået på maskinen skal kun originale reservedeler som leveres av produsenten brukes.



FORSIKTIG!

Forholdsreglene som er beskrevet nedenfor må tas i løpet av alle vedlikeholdsoperasjoner, inkludert rengjøring og skifte av primær- og absoluttfiltre.

- For å la brukeren utføre vedlikeholdsoperasjoner må maskinen demonteres, rengjøres og overhales så langt som rimelig mulig, uten forårsake skader for vedlikeholdspersonale eller andre personer. Passende forholdsregler inkluderer dekontaminering før demontering av maskinen, tilstrekkelig filtrert ventilasjon av utslippsluft fra rommet der den demonteres, rengjøring av vedlikeholdsområdet og egnet personlig verneutstyr.
- De eksterne delene av maskinen må dekontamineres med rengjørings- og støvsugingsmetoder, avstøves eller behandles med tetningsvæske før de tas ut av farlig sone.
- Alle deler av maskinen må betraktes som forurenset når de fjernes fra den farlige sonen, og passende handlinger må tas for å forhindre at støv spres.
- Når vedlikeholds- eller reparasjonsprosedyrer utføres, må alle kontaminerte elementer som ikke kan rengjøres skikkelig elimineres. Disse elementene må bortskaffes i forseglede poser etter gjeldende forskrifter og ifølge lokale lover som styrer bortskaffing av slike materialer. Denne prosedyren må også følges for filterkassering (primær- og absoluttfiltre).

- Hus som ikke er støvtette må åpnes med egnet verktøy (skrutrekkere, skiftenøkler osv.) og rengjøres nøye.
- En kontroll må utføres av produsenten eller personalet til denne minst én gang årlig. For eksempel: Kontroller luftfiltre for å finne ut om lufttettheten til maskinen er forringet på noen måte og se til at de elektriske kontrollpanelene virker riktig.

Filterrengjøring

Primærfilterrengjøring med manuelt system

Avhengig av mengden støvsuget materiale, hvis vakuummålerpekeren (2, fig. 6) går fra den grønne sonen (3, fig. 6) til den røde sonen (1, fig. 6), rengjør primærfilteret ved å lukke inngangen (4, fig. 1) og ved å åpne PullClean-systemklaffen (3, fig. 4), gjenta prosedyren 3 til 4 ganger, i 1 til 2 sekunder hver gang.



FORSIKTIG!

Utfør denne prosedyren med maskinen i gang.

Vent før maskinen startes igjen for å la støvet legge seg.

Skift ut filterelementet hvis indikatoren er rød, også etter at filteret har blitt ristet. (se "Demontering og skifte av hovedfilter og absolutte filtre").

[MERK]

Hvis indikatoren fortsatt er i det røde området. Sugslangen eller noe av tilbehøret kan være tilstoppet og ikke filteret. Hvis dette er tilfelle, rengjør disse delene.

Rengjøring av beholder og støvpose

Tømme beholderen



FORSIKTIG!

Før disse operasjonene utføres, slå av maskinen og fjern pluggen fra strømuttaket.

Kontroller maskinens filtreringsklasse.

Før tømning av beholderen anbefales det å rengjøre filteret (se avsnittet "Rengjør primærfilteret").

Figur 1

- Frigjør støvbeholderen (2), med spaken (3) og fjern og tøm denne.
- Rengjør maskinen som beskrevet avsnittet "Vedlikehold, rengjøring og dekontaminasjon".
- Vask beholderen med rent vann hvis det er støvsuget aggressive stoffer.
- Se til at pakningen er i perfekt tilstand og riktig plassert.
- Plasser beholderen tilbake i stillingen og sikre den igjen.

NO

[MERK]

Etter rengjøringsøkten la maskinen gå i minst 60 sekunder før du slår den av.

Unngå å slå på/av for ofte.

Tømme væskebeholderen**FORSIKTIG!**

Før disse operasjonene utføres, slå av maskinen og fjern pluggen fra strømuttaket.

Kontroller maskinens filtreringsklasse.

Før tømning av beholderen anbefales det å rengjøre filteret (se avsnittet "Rengjøre primærfilteret").

Figur 1

- Frigjør beholderen (2) med spaken (3) og fjern den, fjern deretter væskestoppenheten og tøm den.
- Rengjør maskinen som beskrevet avsnittet "Vedlikehold, rengjøring og dekontaminasjon".
- Vask beholderen med rent vann hvis det er støvsuget aggressive stoffer.
- Se til at pakningen er i perfekt tilstand og riktig plassert.
- Plasser beholderen tilbake i stillingen og sikre den igjen.

[MERK]

Etter rengjøringsøkten la maskinen gå i minst 60 sekunder før du slår den av.

Unngå å slå på/av for ofte.

[MERK]

Filterelementet vil bli vått etter støvsuging av væsker.

Et vått filterelement kan hurtig bli tilstoppet hvis maskinen deretter brukes til å støvsuge tørre stoffer.

Av denne grunn, se til at filterelementet er tørt, eller skift det ut med et annet før bruk av maskinen til tørre materialer.

Støvpose**Figur 7**

Maskinen kan utstyres med en støvpose.

I dette tilfellet må maskinen være utstyrt med ekstra tilbehør (negativ katalysator og gitter).

Hvis posen ikke er installert eller er feil installert, kan dette føre til helsefarer for personer som er eksponert.

Papirpose og sikker pose for støvsamling**Figur 8**

Maskinen kan utstyres med en støvpose.

I dette tilfellet må maskinen utstyres med en spesifikk beholder og en hette på siden.

Hvis posen ikke er installert riktig, kan dette skape helsefarer for de utsatte personene.

[MERK]

Sikkert posesystem er egnet for å samle giftig støv for å sikre at brukeren ikke kommer i kontakt med produktet.

Longopac®-pose for støvsamling**Figur 9**

Maskinen kan utstyres med en støvpose.

I dette tilfellet tømmes materialet ut med tyngdekraft når støvsugingen stopper. Longopac®-posen kan kuttes, forsegles eller lukkes til nødvendig størrelse.

Hvis posen ikke er installert riktig, kan dette skape helsefarer for de utsatte personene.

Utskifting av støvpose**FORSIKTIG!**

- *Før disse operasjonene utføres, slå av maskinen og fjern pluggen fra strømuttaket.*
- *Disse operasjonene kan kun utføres av opplært og kvalifisert personale som må ha på passende bekledning i overensstemmelse med gjeldende lover.*
- *I tilfelle farlige og/eller skadelige støvtyper, bruk kun de posene som anbefales av produsenten (se "Anbefalte reservedeler").*
- *Posen må kun deponeres av kvalifisert personale og i overensstemmelse med gjeldende lover.*
- *Bruk kun originale Nilfisk-posere.*
- *Bruk kun poser som er egnet for maskinen du bruker.*

**FORSIKTIG!**

Se til å ikke støve til i løpet av denne operasjonen. Bruk en P3-maske og annet verneutstyr pluss vernehansker (PPE) som egner seg for den typen farlig støv som er oppsamlet, se gjeldende lovverk.

Slik skiftes støvposen**Figur 7**

- Lukk inntaket ved bruk av relevant hette (hvis utstyrt).
- Frigjør støvbeholderen.
- Fjern støvposen og lukk den med en klemme ved behov.
- Sett på plass en ny pose, pass på å pakke den rundt den ytre veggen på støvbeholderen.
- Sett støvbeholderen inn i maskinen igjen.

NO

Slik skiftes papirposen**Figur 8**

- Lukk inntaket ved bruk av relevant hette (hvis utstyrt).
- Frigjør støvbeholderen.
- Fjern posen og lukk den med den relevante hetten (1) som vist på figuren.
- Sett inn en ny pose, og se til at poseinntaket er forseglet.
- Sett støvbeholderen inn i maskinen igjen.

Slik skiftes sikkerhetsposen**Figur 8**

- Fjern og plasser sugeslangen på et trygt, støvfritt sted.
- Lukk inntaket ved bruk av relevant hette (hvis utstyrt).
- Frigjør støvbeholderen.
- Lukk sikkerhetsposen ved å trekke i "giljotin"-forseglingen (2).
- Lukk plastposten hermetisk ved bruk av det relevante båndet (3).
- Bruk klebetapen (4) for å lukke bunnen av plastposen.
- Fjern den relevante tilkoblingen (5) på posen fra vakuuminntaket.
- Sett inn en ny sikkerhetspose, se til at vakuuminntaket er godt festet til posefestet for å gi tetningen.
- Pakk plastposen rundt støvbeholderens eksterne vegg.
- Sett støvbeholderen i støvsugeren.

Slik skiftes Longopac®**Figur 9****Bruk**

- Løsne beltet (1) og la en del av posen gli nedover.
- Vend posen som er full av støv (2) på seg selv for å oppnå en del med viklede poser som tettes med to klemmer (3).
- Plasser de to klemmene i en avstand på 50 mm mellom dem, deretter kutt med en saks mellom de to klemmene.
- Trekk ned posen som er lukket av båndet og legg den på brettet, og stram deretter reimen (1).

Utskifting

- Løsne reimen (1) og fjern poseholderen fra setet.
- Sett Longopac® inn i setet, sett poseholderen tilbake under beholderkonusen, sett pinnene inn i åpningene og drei systemet for å låse det ved øvre sylinder (4).
- Trekk av Longopac® innvendige ende minst 250 mm, legg reimen (5) rundt støtten og stram den ved å la den ekstra delen av den innvendige enden, som tidligere er trukket av, være fri.
- Fjern den ytre enden av Longopac® (6), brett den nedover og lukk den med klemmen (7).
- Trekk ned posen som er lukket av båndet og legg den på brettet, og stram deretter reimen (1).

Utskifting av primær- og absoluttfilter**FORSIKTIG!**

Når maskinen brukes til å støvsuge farlige stoffer, blir filterne kontaminerte, derfor:

- arbeid med omsorg og unngå å søle det støvsugde støvet og/eller materialet;
- plasser det demonterte og/eller skiftede filteret i en forseglet plastpose;
- lukk posen hermetisk;
- deponer filteret etter gjeldende lover.

**FORSIKTIG!**

Filterskifte er en alvorlig sak. Filteret må skiftes ut med et filter med identiske egenskaper, filtreringsoverflate og kategori.

Ellers vil ikke maskinen virke riktig.

Før disse operasjonene utføres, slå av maskinen og fjern pluggen fra strømuttaket.

**FORSIKTIG!**

Før disse operasjonene gjennomføres, rengjør filteret som beskrevet avsnittet "Vedlikehold, rengjøring og dekontaminasjon".

**FORSIKTIG!**

Se til å ikke støve til i løpet av denne operasjonen. Bruk en P3-maske og annet verneutstyr pluss vernehansker (PPE) som egner seg for den typen farlig støv som er oppsamlet, se gjeldende lovverk.

**FORSIKTIG!**

Remonter med forsiktighet for å unngå å fange hendene mellom støvsugerenheten og beholderen. Bruk hansker som gir beskyttelse mot mekaniske farer (EN 388) med et beskyttelsesnivå CAT. II.

**FORSIKTIG!**

Ikke bruk filter i klasse H igjen etter å ha fjernet det fra maskinen.

Primærfilterutskifting, for maskiner utstyrt med det manuelle rengjøringsystemet**Figur 10**

- Rengjør primærfilteret som beskrevet i kapitlet "Filterrengjøring".
- Frigi lukkebåndet (1).
- Løft dekket og koble fra jordingsfletten (2) via knotten (3).
- Løsne filterklemmen (4) og løft buret (5)
- Fjern og kast filteret etter gjeldende lover.
- Tilbakestill støvsugeren ved å sette inn det nye filteret og feste det på buret (5) med metallklemmen (4).
- Koble til jordingsfletten (2) igjen via knotten (3).
- Installer dekket dekket igjen og lukk lukkebåndet (1).

Skifte av oppstrøms absoluttfilter

Figur 11

- Rengjør primærfilteret som beskrevet i kapitlet "Filterrengjøring".
- Frigi lukkebåndet (1).
- Løft dekket og koble fra jordingsfletten (2) via knotten (3).
- Fjern absoluttfilteret (4) ved å skru løs mutteren (5).
- Dekk til det absolutte filteret (4) med en plastpose, lukk plastposen hermetisk og deponer filteret etter gjeldende lover.
- Sett inn et nytt absoluttfilter (4) med samme filtreringsegenskaper som det som ble fjernet.
- Lås absoluttfilteret med mutteren (5).
- Koble til jordingsfletten (2) igjen via knotten (3).
- Installer dekket dekket igjen og lukk lukkebåndet (1).

Utskifting av motorens kjølefiltere

Figur 12

- Juster strammingsenhetene og fjern dekslene (1)
- Fjern det absolutte filteret (2) og den tilhørende pakningen (3).
- Dekk til det absolutte filteret (2) med en plastpose, lukk plastposen hermetisk og deponer filteret etter gjeldende lover.
- Sett inn et nytt absoluttfilter (2) og tilhørende pakning (3) med samme filtreringsegenskaper som det som ble fjernet.
- Monter dekslene (1) igjen og lås dem på plass ved hjelp av strammingsenhetene.

Neddykkingsseparator

Figur 13

Neddykkingsseparatoren er utformet til å brukes til eksplosjonsstøv i klasse St3, det vil si støv med en verdi på $K_{st} > 300$ bar m/s (ISO 6184/1 – IFA-klassifisering: <http://staubex.ifa.dgouv.de/?lang=e>), og/eller støv med en antenningseenergi som er lavere enn 1 mJ.



FORSIKTIG!

I tillegg til det ovennevnte og for alle applikasjoner som involverer $MIE < 1\text{mJ}$, i tillegg til bruk av nedsenkingsseparatoren, kan eventuelle nasjonale restriksjoner kreves av lokale forskrifter. Sjekk med kompetente myndigheter. I tillegg må det treffes spesifikke tiltak på maskinen eller i produksjonsprosessen for å kunne støvsuge brennbart støv på en sikker måte.

Nilfisk kundeservice kan foreslå mulige tiltak for å øke sikkerheten når du tar i bruk maskinen.

Bruk

Neddykkingsseparatoren har to kurver, en bunn for å samle oppsugd støv og en topp for å holde koalescerende filter på plass.

- Fjern den øvre kurven (1).
- Skru løs båndet (2) for å fjerne den og løsne klemmepakningen (3).
- Fjern samlekurven (4) og se til at utslippsventilen (5) er lukket.

- Hell mineralolje (11 liter, f.eks. Mobil Velocite Oil No. 6) inn i separatorene (6) og kontroller at nivået når min indikator på nivåkontrollen (7)
- Før samlekurven (4) inn i separatorene (6).
- Gjenopprett forbindelsen mellom kurven (4) og separatorene (6), sett inn klemmepakningen (3) og sett på plass lukkebåndet (2).
- Sett filterkurven tilbake på plass på den interne flensen til separatorene.
- Sett inn separatorene under filterkammeret.
- Koble til støvsugerslangen til inntaket (8) på separatorene.
- Slå på maskinen og samle støvet.
- Stopp støvsugingen når oljenivået når maks-merket.

[MERK]

Separatoren er utstyrt med en automatisk stoppenhet. Når det maksimale nivået av innsamlet materiale er nådd (ca. 4-5 L), vil maskinen slutte å støvsuge og prosessen må avbrytes.

Tømme beholderen

- Slå av maskinen og koble fra sugeslangen.
- Fjern separatorene og flytt beholderen til et egnet område for kasting/ gjenvinning av materialet.
- Plasser separatorene på en arbeidsbenk i en løftet posisjon for å gjøre det mulig med enkel tømning av væsken.
- Sett en beholder i nærheten av tømmeventilen (5).
- Åpne tømmeventilen (5) og vent til separatorene har tømt seg helt for inert væske.

[MERK]

Det anbefales å avbryte tømmeoperasjonen når væsken har blitt tåket.

[MERK]

Det anbefales å installere et ekstra filter på beholderen for å ytterligere filtrere innterende væske for å gjøre det mulig med riktig avfallshåndtering.

- Fjern den øvre kurven (1), skru løs og fjern klemmen (2) og pakningen (3).
- Bruk den medfølgende løftereimen, løft materialsamlekurven (4) langsomt opp.
- Vent i noen sekunder for å gjøre det mulig for mer væske å tømmes gjennom åpningene på basen av kurven (4). Ved behov skråstill lett.
- Fjern toppdekelet på kurven og ved behov slamfilteret, hvis det er installert.
- Vask alle kontaminerte deler, se til å skylle grundig med kaldt vann og fjern alle spor av støvsugd materiale/ innterende væske.
- Monter komponentene i motsatt rekkefølge av demonteringen; før remontering tørk alle deler som ble vasket nøye.
- Gjenopprett beholderen, fest den på maskinen for å gå videre til ny bruk.

NO

[MERK]

Det anbefales å gjenta denne vedlikeholdsoperasjonen ved regelmessig og ikke for lange intervaller, selv om små produktmengder støvsuges og selv om maksimalt nivå i beholderen ikke er nådd.

For lange intervaller kan skape avleiringer på basen av kurven, og dette ville kreve mer tid til vedlikeholdsoperasjoner som beskrives ovenfor.

! FORSIKTIG! !

Den maksimale mengden slam i beholderen skal ikke overstige den maksimale vekten på 9 kg (20 lb). Denne verdien avhenger av typen materiale som støvsuges. Når denne verdien er nådd, tøm beholderen umiddelbart.

Slik bruker du slamfilteret

Systemet kan også brukes med et egnet 300 mm slamfilter, som skal installeres på innsiden av beholderen. Filteret separerer og samler inn den slimete delen, slik at det leveres et førstenivå filtrering.

Oljerester i beholderen kan også filtreres med et ytterligere 300 eller 100 mm slamfilter for å gjøre disse gjenbrukbare.

Det foreslås å bruke denne prosedyren til flere arbeidssykluser (omtrent 3/4 sykluser) og skifte oljen helt når den taper fluiditet (høy viskositet).

Inerterende væske for neddykkingsseparatorsett

Systemet er utformet for bruk med vann eller olje, egenskapene til inertiseringsvæsken må være festet til typen materiale som brukes, og brukeren må kjenne til og vurdere eventuelle reaksjoner de kan ha når de har kommet i kontakt med væsken i beholderen.

For å støvstuge metalliske pulver som kan ha partikkelreaksjoner og skape farlige damper eller gasser, slik som hydrogen (etter anvisningene i NFPA484), anbefales inerterende væsker med følgende spesifikasjoner:

Mineralolje

Flammepunkt > 100°C

Viskositet ved 40 °C ≤10 ctS

Tetthet > 0,80 kg/l

Oljer med samme spesifikasjoner (f.eks. "Mobil Velocite Nr. 6") kan finnes lokalt.

! FORSIKTIG! !

Olje er brennbar og skal håndteres i henhold til lokale forskrifter.

! FORSIKTIG! !

Nivået av væske i oppsamlingsbeholderen kan ha forskjellige fordampningsnivåer under bruk. Sørg for å bruke enheten bare når minimumsnivået er garantert.

! FORSIKTIG! !

Hydrogen er en brennbar gass som genereres ved kontakt mellom metallstøv og vann. Støvsuging av dette støvet utgjør derfor en risiko for brann og eksplosjon, derfor er det nødvendig med kvalifisert personell.

Tetthetsinspeksjon**Slangekontroll**

Se til at tilkoplings slangene er i god tilstand og riktig festet.

Hvis slangene er skadet, ødelagte eller dårlig tilkoplede til enhetene, må de skiftes ut.

Ved behandling av klissete materialer kontroller for mulig tilstopping langs slangen i inntaket og på ledeplaten inne i filtreringskammeret.

For å rengjøre, skrap inngangen fra utsiden for å fjerne avleiringer.

Filtreringskammerpakningskontroll for maskiner som er utstyrt med støvbeholder**Figur 14**

Hvis pakningen (1) mellom beholderen og filtreringskammeret (3) ikke garanterer tetthet:

- Løsne de fire skruene (2) som låser filtreringskammeret (3) mot maskinstrukturen.
- La filtreringskammeret (3) senkes ned, og trekk til skruene (2) når det har nådd tetthetsposisjon.

Hvis en optimal tetning fortsatt ikke er oppnådd, eller hvis det er sprekker, revner osv. må pakningen skiftes ut.

Filtreringskammerpakningskontroll for maskiner som er utstyrt med Longopac®-systemet**Figur 15**

Se til at Longopac® posen er tett mot pakningen (2).

Kontroller også tetningen til pakningen som er posisjonert på tømmeenheden (1).

Pakningen skal skiftes ut hvis den er revnet, kuttet osv.

Avfallshåndtering



Den utkryssede søppeldunksymbolet på utstyret indikerer at brukt elektrisk og elektronisk utstyr må samles inn og kastes separat fra husholdningsavfallet. Riktig kasting av utstyret vil forhindre potensielle negative konsekvenser for miljøet og menneskets helse.

Elektrisk og elektronisk husholdningsutstyr må kastes ved separate innsamlingspunkter i beboelsesområdet. Vær oppmerksom på at kommersielt elektrisk og elektronisk utstyr skal kastes separat fra kommunalt avfall. Vi informerer deg gjerne om egnede kasseringsalternativer.

Koplingsskjemaer

VHS110 Z22 V230

Figur 16

Navn	Kode	Beskrivelse	Ant.
Q1	4083901742	Bryter 2 pol 16 A	1
J1	4083901743	Likeretterfilter	1

VHS110 Z22 V110











Figur 17

Navn	Kode	Beskrivelse	Ant.
Q1	4083901742	Bryter 2 pol 16 A	1
J1	4083901743	Likeretterfilter	1
L1	4083901740	Reaktor 16 A	1

Anbefalte reservedeler

Følgende er en liste over reservedeler som skal holdes tilgjengelig for å gjøre vedlikeholdsoperasjoner raskere.

Se produsentens reservedelskatalog ved bestilling av reservedeler.

	Navn	Modell
		VHS110 Z22
	Stjernefiltersett	4081701208
	Stjernefiltersett (FM)	4081701218
	Stjernefiltersett (FP)	4081701417
	Filtreringspakning	Z8 17025
	Filtreringskammerpakning	4081100183
	Filterklemme	4084001291
	Absoluttfilter	Z8 17262
	Longopac	4084001470
	Papirpose (DS - 5 stk)	4084001003
	Plastpose (PBS)	Z01769505
	Plastpose (PBS ACD)	Z01769505
	Sikkerhetspose (SBS)	4084001467
	Sikkerhetspose (SOBS - 5 stk)	4089101051
	230 V 1000 W motor	4089100800
	110 V 1000 W motor	4089100807

Feilsøking

Problem	Arsak	Løsning
Maskinen starter ikke	Mangler strømforsyning	Kontroller strøm ved kontakten. Kontroller tilstanden på kontakten og ledningen. Be om at arbeid utføres av en kvalifisert tekniker fra produsenten.
Maskinomdreiningene øker	Tilstoppet primærfilter Tilstoppet sugeslange	Bruk filtterristeren (modeller med manuell filtterrister). Skift ut hvis det ikke er tilstrekkelig. Kontroller sugeslangen og rengjør den.
Maskinen lager en mer akutt støy	Mekanisk stopp for væsker er aktivert	Tømme væskebeholderen.
Støv lekker fra maskinen	Filteret er opprevet Utilstrekkelig filter	Skift det ut med et nytt identisk. Skift det ut med et annet av egnet kategori og kontroller.
Elektrostatisk strøm på maskinen	Manglende eller utilstrekkelig jording	Kontroller alle jordtilkoplinger. Spesielt på monteringen av vakuuminntaket; skift ut slangen med en antistatisk slange.

Denne siden er med hensikt blank

Innehållsförteckning

Användarinstruktioner	2
Användarsäkerhet	2
Följande föreskrifter och försiktighetsåtgärder gäller användning av ATEX-märkta maskiner i områden med explosiv atmosfär	2
Allmän information om hur maskinen används	4
Korrekt användning	4
Felaktig användning	4
Testning och garanti	5
Hur du begär hjälp	5
Ansvarsbefrielse	5
Utföranden och modeller	5
Allmänna rekommendationer	5
Kvarstående risker	6
EG-försäkran om överensstämmelse	6
Maskinbeskrivning	7
Maskindelar och dekaler	7
Tillvalsutrustning	7
Tillbehör	7
Förpacka och packa upp	7
Uppackning, flytt, användning och förvaring	7
Börja arbeta - ansluta till elnätet	8
Förlängningssladdar	8
Anvisningar för jordning	8
Torkapplikationer	8
Uppsugning av vätskor	9
Tekniska specifikationerna	10
Mått	10
Kontroller och indikatorer	11
Kontroller innan start	11
Starta och stoppa	11
Nödstopp	11
Drift	11
Efter varje städpass	11
Underhåll, rengöring och sanering	12
Filterrengöring	12
Rengöring av behållare och dammpåse	12
Byte av dammpåse	13
Byte av primär- och absolutfilter	14
Separator	15
Täthetskontroll	16
Kassering	17
Kopplingsscheman	17
Rekommenderade reservdelar	18
Felsökning	19

Användarinstruktioner

Läs användarinstruktionerna och observera säkerhetsrekommendationerna markerade med ordet OBS!

Användarsäkerhet



Innan maskinen startas är det absolut nödvändigt att läsa användarinstruktionerna samt förvara dem så att de finns nära till hands för konsultation.

Maskinen får endast användas av personer som vet hur den fungerar och som uttryckligen är behöriga och utbildade för ändamålet.

Innan maskinen används måste användare informeras om, handledas och utbildas i hur dammsugaren används samt för vilka ämnen dess användning är tillåten, inklusive hur dammsuget material avlägsnas och kasseras på ett säkert sätt.



Användning av maskinen av personer (inklusive barn) med begränsade fysiska och psykiska förmåga eller som saknar erfarenhet och kunskap är absolut förbjuden, såvida inte de övervakas av en person med erfarenhet av användning och säker hantering av maskinen.

Barn skall övervakas för att garantera att de inte leker med maskinen.



Innan maskinen används, kontrollera alltid att eventuella farliga förhållanden har eliminerats och informera ansvariga om eventuella driftfel.

Kontrollera att alla skyddsanordningar och skydd är korrekt monterade samt att alla säkerhetsanordningar är installerade och fungerar.

Reparationer får endast utföras när maskinen står stilla och är fränkopplad från elnätet och att lufttillförseln är avstängd. Utför aldrig reparationer utan att först ha erhållit nödvändiga godkännanden.



Alla ändringar som görs av användaren utan Tillverkarens uttryckliga tillstånd kommer att häva garantin och hålla Tillverkaren skadelös från all typ av ansvar för skador som orsakats av defekta produkter.

Följande föreskrifter och försiktighetsåtgärder gäller användning av ATEX-märkta maskiner i områden med explosiv atmosfär

Dessa uppsugningsenheter överensstämmer med direktivet 2014/34/EU (ATEX).



Denna apparat är inte lämplig för direkt anslutning till en dammgenererande maskin.



Dammsugning av brännbart damm utgör en risk för brand och explosion. Får endast användas av utbildad personal.

Användaren måste vara informerad om farorna som har att göra med elektrisk spänning och statisk elektricitet samt riskerna kommer från ämnens fysiska och kemiska egenskaper i arbetsområdet.

Användaren måste vara informerad om områdets miljöegenskaper där maskinen monteras och där den kommer att användas.

I enlighet med direktivet 99/92/EC, måste operatören klassificera området, om det finns explosiva gaser och/eller antändliga gaser på arbetsplatsen, och välja en maskin i lämplig kategori (i enlighet med definitionerna i direktivet 2014/34/EU).

Definitionerna för områden där explosiva atmosfärer kan uppstå, ingår i EU-direktivet 99/92/EG. Nedan finns utdrag från dessa definitioner.

Zon 2/22: "Ett område där en explosiv atmosfär inte förväntas uppstå under normala förhållanden (...) och när den ändå gör det, endast har kort varaktighet"

Zon 1/21: Ett område där explosiv atmosfär förväntas uppstå under normala förhållanden

En guide för att identifiera och klassificera platser där en explosiv atmosfär förväntas uppstå finns i standarden EN 60079-10-1, för faror som uppkommer av antändliga gaser, ångor eller immor, samt i standarden EN 60079-10-2 för faror som uppkommer av damm.

Innan användning:

Kontrollera att uppgifterna på maskinens märkskylt motsvarar zonen klassificering och den högsta tillåtna temperaturen för att undvika att damm antänder i arbetsområdet.

Kontrollera att maskinens specifikationer inte har ändrats, annars gäller inte försäkran om överensstämmelse längre.

Maskiner som saknar denna funktion, har antistatiska hjul: se till att dessa används på konduktiva golv.

Statisk elektricitet kan orsaka gnistor, med explosionsrisk till följd! Se därför till att vägguttaget och kontakten är korrekt jordade.

Kontrollera elektrisk kontinuitet med en ohmmeter:

1. mellan inloppet och dammsugartillbehörens ände måste den uppmätta resistansen vara mindre än $100M\Omega$ ($10^8\Omega$)
2. mellan uppsamlingsbehållaren och på elkabelns jordledning.
I sådana fall måste den uppmätta resistansen vara:
 - mindre än 10Ω om komponenterna är tillverkade av rostfritt stål (handtagens, inloppens och hjulstödens möjliga anslutningspunkter)
 - mindre än $10^6\Omega$ om plastbehållaren är av typ Safe Pack (elektroderans anslutningspunkter sitter på inloppet)

Kontrollera integriteten och kontinuiteten på den jordade kabeln och ekvipotentialkablarna (grön-gula skyddsledare).

Kontrollera lösa elektriska eller mekaniska anslutningar.

Maskinen måste vara avstängd innan den ansluts till en strömkälla. Anslut maskinen till en strömkälla utanför ATEX-zonen (oklassad zon). Om maskinen har en ATEX elektrisk kontakt certifierad för området där den används, kan den anslutas till ett ATEX-certifierat uttag i samma typ av zon med samma märkdata, efter att maskinen har stängts av.

Vid användning:

Sätt endast i Nilfisk antistatiska originalfilter när du byter filtret.

Använd inte isolerande kopplings- eller dammsamlings slangar.

Avlägsna inte slangarna vid användning, vänta alltid tills maskinen har stannat.

Använd inte plastpåsar i behållaren. Endast Nilfisk antistatiska originalplastpåsar är tillåtna.

Om en förseparator måste användas, kontrollera att den är ordentligt jordad. Använd endast antistatiska slangar, både för uppsugning och anslutning av förseparatorn. Använd inte maskinen för att suga upp stora föremål eller partiklar då de kan slå emot varandra och orsaka gnistor.

Gnugga eller slå inte i golvet med stålverktyg, då friktionen kan skapa gnistor. Använd endast uppsamlare och sugkåpor som kan ersättas med Nilfisk antistatiska originalreservdelar för att rengöra golvet.

Kontrollera vakuuminikatorn regelbundet. Denna indikation är relaterad till filtrets blockeringsnivå, därmed till flödes hastigheten i slangarna. För låg hastighet kan leda till farlig stagnation av material i själva slangen.

För att undvika att byta klassificeringen av arbetsområdet, måste behållaren tömmas utanför zonen (zon utan ATEX-klassificering). Avlägsna dammsugaren från det ATEX-klassade området, frigör behållaren och töm den. Om ovanstående inte följs, förfaller försäkran om överensstämmelse.



OBS!

All ansamling av damm på maskinen kan utgöra en potentiell antändningskälla. Rengör ytan på maskinen regelbundet.

Specifikt underhåll och övriga säkerhetsföreskrifter

Utför alltid servicearbeten och kontroller som beskrivs i bruksanvisningen.

Kontrollera regelbundet, och i synnerhet när du tömmer dammbehållaren, att filtren är i bra skick (inklusive säkerhetsfiltret av metall, om sådant finnes), för att förhindra att filtrets väv brister, slits skadas och/eller rivs sönder, vilket kan leda till dammspridning från uttaget. Detta kan generera farliga moln. Kontrollera att filtret är intakt innan maskinen används för att dammsuga fint inert damm (t.ex. talk, krita, flis) och se till att det inte blåser ut från uttaget.

Använd antistatiska dammsugarslangar som passar för materialet som dammsugs. Slangarna får inte producera gnistor eller skapa elektrostatiska laddningar orsakade av friktion.

Använd endast Nilfisk antistatiska originalslangar och -tillbehör.

Antistatiska slangar måste vara jordade för att förhindra elektrostatiska laddningar. Kontrollera rätt galvanisk anslutning (elektrisk kontinuitet) mellan slangar och använda tillbehör med en ohmmeter. Detta är för att förhindra att operatören utsätts för brandrisker och risk för elstötar.

Alla maskiner som har akronymen EXA i modellbeskrivningen, är utrustade med ett inlopp som möjliggör koppling med Nilfisk-tillbehör bara för EXA-modellen.

Alla EXA-tillbehör är certifierade och saknar en oberoende funktion, de är därmed klassade som komponenter.

De kan endast användas med Nilfisk industridammsugare eller med annan utrustning från samma tillverkare, för avsedd användning, som redan har Ex-märkning och tillhörande försäkran om överensstämmelse, i enlighet med instruktionerna som anges i deras användnings- och underhållsmanual och i de för utrustningen som de är kopplade till.

Dennadirektakopplinggaranterarfullständigöverensstämmelse med ATEX-direktivet utan att kräva ytterligare kontroller och/eller certifieringar.

Om nödvändigt, kontakta endast Nilfisk servicecenter.



Gnugga inte på delar som inte är av metall med kläder, trasor eller andra textilier (bomull, ull, syntet, papper, etc.) som kan generera elektrostatiska laddningar.

Använd en våt trasa eller lump vid rengöring av delar som inte är metall för att minska elektrostatiska laddningar.

Rengöringsprocedurerna måste under alla omständigheter utföras utanför området som har klassats som farligt för explosionsrisk.



Dessa maskiner är inte lämpade för att suga upp flygplansbränsle (Jet Fuel).

Referensnormer:

Dessa maskiner uppfyller:

EN 1127-1 - EN ISO 80079-36 - EN IEC 60079-0 - EN IEC 60079-31

Dessa maskiner är avsedda att användas i explosiva atmosfärer klassificerade som zon 22.

Använd aldrig maskinerna i zon 20, 21 och/eller zon 0, 1, 2.

Dessa är inte utformade för att användas med St3-explosionsklassat damm, det vill säga damm med ett Kst-värde > 300 bar m/s (ISO 6184/1 - IFA-klassificering: <http://staubex.ifa.dguv.de/?lang=e>) eller damm med en antändningsenergi lägre än 1 mJ. För dessa applikationer, se avsnittet "Separator".

Dessa applikationer är inte utformade för att samla upp explosiva eller kemiskt instabila ämnen.

Dessa applikationer är inte avsedda för att dammsuga vätskor med en låg flampunkt (lägre än 55 °C) eller brandämnen (T < 200 °C).

Märkning märkskylt:



II3D Ex tc IIIC T125°C Dc
(-10°C ≤ Tamb ≤ +40°C)



IECEX QPS 25.0039X
Ex tc IIIC T125°C Dc
(-10°C ≤ Tamb ≤ +40°C)

SE

Kontrollera att slangens klämmor är korrekt åtdragna.

Använd endast Nilfisk originalreservdelar vid bristning. Delar som måste bytas, måste bytas av utbildad personal. Demontera, ändra och/eller underhåll aldrig säkerhetssystemen.

Rengör motorns kylfläkt regelbundet för att förhindra att motorn överhettas.

Om alla föreskrifter, försiktighetsåtgärder och underhåll som beskrivs i föregående punkter inte följs, förfaller Nilfisk-garantin för korrekt drift som ATEX-maskin, giltigheten för ATEX-försäkran om överensstämmelse som utfärdats av Nilfisk upphör och ansvaret för maskinens användning ligger uteslutande hos användaren.

Allmän information om hur maskinen används

Användning av maskinen i enlighet med gällande föreskrifter i landet där den används.

Förutom användarinstruktioner och gällande föreskrifter i landets där dammsugaren används, ska även tekniska föreskrifter som garanterar säker och korrekt drift följas (lagstiftning om miljö- och arbetssäkerhet, d.v.s EU-direktivet 89/391/EC och successiva direktiv).

Utför inget arbete som kan påverka säkerheten för människor, egendom och miljön.

Följ säkerhetsanvisningarna och instruktionerna i denna bruksanvisning.

Korrekt användning

Denna maskin är lämplig för kommersiell användning (t.ex. på hotell, skolor, sjukhus, fabriker, butiker, kontor och lägenhetshotell), för uthyrning samt för andra syften annan än normal hushållsanvändning.

Denna maskin är lämplig för rengöring och dammsugning av fasta material i inom- och utomhusmiljöer.

Maskinen har utformats för att användas av en användare åt gången.

Denna maskin består av en dammsugarenhet, med en uppgående filterenhet och en behållare för uppsamling av dammsuguet material.

Felaktig användning



Följande användning av dammsugaren är absolut förbjuden:

- **Utomhus vid nederbörd.**
- **När den inte placeras på horisontellt plana underlag.**
- **När filterenheten inte är installerad.**
- **När uppsugningsinloppet och/eller slangen riktas mot ansiktet.**
- **Användning utan hölje på dammsugarenheten.**
- **När dammbehållaren inte är installerad.**
- **Användning utan skyddsanordningar, skyddslock och säkerhetssystem installerade av tillverkaren.**
- **När kylventiler är helt eller delvis blockerade.**
- **När maskinen är täckt med plast eller väv.**
- **Användning med luftutloppet helt eller delvis blockerat.**
- **När den används i trånga utrymmen där frisk luft saknas.**
- **När kabeln eller kontakten är skadad. Om apparaten inte fungerar som den ska, har tappats, är skadad, har lämnats utomhus eller tappats i vatten, lämna den till ett auktoriserat servicecenter.**
- **Att dammsuga vätskor med maskiner som saknar specifika originalstoppsystem.**



Följande användning av dammsugaren är absolut förbjuden:

- **Drag eller bär inte apparaten i nätsladden, använd inte sladden som handtag, kläm inte sladden i en dörr och drag inte sladden runt vassa kanter eller hörn. Kör inte apparaten över sladden. Håll sladden borta från uppvärmda ytor.**
- **Att dammsuga följande material:**
 1. **Brinnande material (glöd, varm aska, tända cigaretter, etc.).**
 2. **Öppen låga.**
 3. **Lättantändlig gas.**
 4. **Brandfarliga vätskor, aggressiva bränslen (bensin, lösningar, syror, alkaliska lösningar, etc.).**
 5. **Explosiva damm/ämnen och/eller damm som kan antända spontant (t.ex. magnesium- eller aluminiumdamm, etc.).**

OBS! Bedräglig användning tillåts inte.

Testning och garanti

- **Testning**
Varje maskin genomgår för ett slutligt test som omfattar dess drift och prestanda. Detta garanterar maximal effektivitet under det arbete som maskinen måste utföra.
- **Garanti**
Garantiklausulerna specificeras i försäljningsavtalet.

Hur du begär hjälp

Kontakta tillverkaren eller närmaste kundservicecenter i händelse av fel eller felfunktioner som kräver ingripande av specialiserade tekniker.

Ansvarsbefrielse

Maskinen levererades till användaren enligt de villkor som gällde vid inköpstillfället.

Användaren får av inget som helst aldrig manipulera maskinen.

Kontakta närmaste kundservicecenter i händelse av fel.

Alla försök av användaren eller av obehörig personal att demontera, modifiera eller, mer allmänt, manipulera någon del av maskinen ogiltigförklarar garantin och befriar tillverkaren från allt ansvar för skador på antingen personer eller egendom som orsakas av en sådan handling.

Tillverkaren ska också befrias från ansvar i följande fall:

- Fel installation.
- Felaktig användning av maskinen av otillräckligt utbildad personal.
- Användning som strider mot de bestämmelser som gäller i det land där maskinen används.
- Felaktigt eller olämpligt underhåll.
- Användning av reservdelar som inte är original eller användning av reservdelar som inte är specifikt gjorda för den aktuella modellen.
- Total eller delvis underlåtenhet att följa anvisningarna.
- Underlåtenhet att vidarebefordra garanticertifikatet.
- Exceptionella miljöhändelser

Utföranden och modeller

HEPA-modeller (AU)

Denna maskin kan utrustas med ett filter (HEPA). Procedurerna för att serva och tömma maskinen inklusive att avlägsna dammbehållaren, får endast utföras av auktoriserad personal med skyddskläder. Använd inte utan att hela filtersystemet är på plats.

Allmänna rekommendationer



Om en nödsituation uppstår:

- **Till exempel olycka - fel - filtersprickor - brand - etc. Koppla bort maskinen från elnätet och be kvalificerad personal om hjälp.**

Om användaren kommer i kontakt med den uppsugna produkten, kontrollera varningarna på det säkerhetstekniska produktbladet, som arbetsgivaren ska göra tillgängligt.

[OBS!]

Kontrollera arbetsplatsen och tolererade ämnen för maskinen lämplig för vätskor.



Maskinerna får inte användas eller förvaras utomhus eller på fuktiga platser.

Endast utföranden med nivåsensor får användas för vätskor. Om nivåsensor saknas får de endast användas för att dammsuga torra material.



Utföranden för vätska.

Om skum eller vätska läcker ut från maskinen, stäng av den omgående och tag kontakt med kvalificerad personal för hjälp.

[OBS!]

Dessa dammsugare får inte användas i korrosiva miljöer.

Kvarstående risker

Efter noggrant övervägande av risker som finns i maskinens alla driftfaser, har nödvändiga åtgärder vidtagits för att eliminera riskerna för operatörer, i största möjliga mån, och/eller begränsa eller minska riskerna som uppkommer från faror som inte kan elimineras helt vid källan.

Vid användning och/eller underhåll, utsätts operatörer för vissa kvarstående risker som, på grund av själva driftens natur, inte kan elimineras helt. Därför ansvarar installatören för att tillhandahålla ytterligare information och/eller farosignaler baserade på maskinens installationsplats och materialet som hanteras.

Risker på grund av fara som orsakas av elektricitet vid underhåll



FARA

Risk för elstötar vid tillgång till den elektriska utrustningen vid underhåll utan att ha inaktiverat elförsörjningen.



FÖRBJUDET



Det är förbjudet att arbeta på den elektriska utrustningen innan maskinen eller dess delar har kopplats bort från elnätet.



OBLIGATORISKT



Elektriskt underhållsarbete ska utföras av kvalificerad personal. Utför kontroller på den elektriska utrustningen enligt specifikationerna i instruktionsboken.

Risker för närvaro av hög resttemperatur efter att dammsugaren stoppats.

Vid underhålls- och rengöringsarbete kan operatören, när maskinen är avstängd, komma i kontakt med delar på dammsugaren vars ytor har höga temperaturer. Specifika varningsskyltar placerade på strategiska platser visar faran på grund av närvaron av heta ytor och användarens skyldighet att använda personlig skyddsutrustning, i synnerhet skyddshandskar.

Potentiellt heta delar (höga temperaturer) identifieras så här:



**DET ÄR OBLIGATORISKT
ATT BÄRA HANDSKAR**



**OBS!
FARLIGA TEMPERATURER**

SE

EG-försäkran om överensstämmelse

Alla maskiner levereras med en EG-försäkran om överensstämmelse. Se faksimil i fig. 18.

[OBS!]

Försäkran om överensstämmelse är ett viktigt dokument och ska förvaras på en säker plats för att uppvisas för myndigheter på begäran.

Maskinbeskrivning

Maskindelar och dekal

Figur 1

1. Märkskylt:
Modellkod, serienummer, CE-märkning, tillverkningsår, vikt (kg)
2. Dammbehållare
3. Utlösningsspak dammbehållare
4. Uppsugningsinlopp
5. Bromsspak svänghjul
6. Handtag
7. Spak tillslutningsband
8. Luftuttag
9. Effektplatta på panelen
Indikerar att panelen drivs av den spänning som är angiven på märkskylten.

Denna maskin skapar ett starkt luftflöde som dras in genom uppsugningsinloppet och blåses ut genom utloppet.

Montera dammsugarsslagen i inloppet och montera därefter önskat munstycke på slangens ände innan maskinen slås på (se tillverkarens tillbehörskatalog eller servicecenter).

De godkända slangarnas diametrar anges i tabellen med tekniska specifikationer.

Maskinen har ett primärfilter, med vilket den kan användas för de flesta tillämpningar.

Förutom primärfiltret som håller kvar det vanligaste dammet, kan ett sekundärfilter (absolutfilter) installeras.

Denna maskin har en intern dammskiva, som tvingar dammsugna partiklar till en cirkulär, centrifugal rörelse som gör att de ramlar ner i behållaren.

Figur 2

Apparater avsedda för användning i atmosfärer klassificerade som explosiva är konstruerade i enlighet med 2014/34/EU-direktivet (ATEX):

1. ATEX-dekal

Tillvalsutrustning

Olika tillvalspaket finns för att omvandla maskinen.

Maskinen kan, på begäran, levereras med tillvalsutrustning monterad på maskinen. Men den kan även installeras senare. Kontakta försäljningsnätet för mer information.

Instruktioner som beskriver hur tillvalspaketet monteras samt användar- och underhållsmanualer levereras tillsammans med tillvalspaketet.



Använd endast bifogade och originalreservdelar.

Tillbehör

Det finns olika tillbehör. Se tillverkarens tillbehörskatalog.



Använd endast originaltillbehör som levereras och godkänts av tillverkaren.

Förpacka och packa upp

All utrustning som sänds iväg har grundligt kontrollerats innan den levereras till speditören.

Vid mottagande, kontrollera maskinen för att se att den inte har skadats under transporten. Vid skada, lämna in ett klagomål direkt till speditören.

Kassera förpackningsmaterialet enligt gällande föreskrifter.

Figur 3

Modell	A (mm)	B (mm)	C (mm)	kg (*)
VHS110 Z22	700	790	1440	57

(*) Vikt med förpackning

Uppackning, flytt, användning och förvaring

För att packa upp dammsugarenheten, avlägsna hållarna med hammare och skruvmejsel.

Avlägsna även fästankordningar som placerats av tillverkaren vid förpackning, med lämpliga verktyg.

Släpp bromsarna och avlägsna maskinen från stödplattformen, genom att använda en ramp med motsvarande kapacitet, och genom att köra dammsugaren med hjälp av handtaget.

Använd på plana, horisontella ytor.

Den lastbärande kapaciteten för ytan som maskinen placeras på måste klara dess vikt.

Om maskinen ska användas på en fast plats, se till att det finns gott om utrymme runt maskinen för att säkerställa rörelsefrihet och för att underhållspersonal enkelt kan komma åt den.



Tillverkaren ansvarar inte för eventuella skador på maskinen vid lyft, när lyftutrustningen som tillhandahålls av tillverkaren inte används.

SE



När flera stödplattformar tillhandahålls, måste stödplattformen till vilken maskinen är förankrad hanteras med en gaffeltruck med tillräcklig kapacitet. Packa sedan upp maskinen genom att ställa den på en plan och horisontell yta med tillräcklig kapacitet för dammsugarens vikt.

Börja arbeta - ansluta till elnätet



- *Kontrollera att det inte finns några tydliga skador på maskinen innan du börjar arbeta.*
- *Kontrollera att elnätets spänning motsvarar spänningen på märkskylten innan du ansluter maskinen till elnätet.*
- *Anslut kontakten till ett vägguttag med korrekt monterad jordkontakt-/ledning. Kontrollera att maskinen är avstängd.*
- *Anslutningskablarnas stickproppar och kontaktdon måste skyddas mot vattenstänk.*
- *Kontrollera anslutningen till elnätet.*
- *Använd endast maskinen när kablarna som ansluts till elnätet är helt intakta (skadade kablar kan leda till elchocker!).*
- *Kontrollera regelbundet att nätkabeln inte visar tecken på skada, slitage, brott eller åldrande.*



Gör inte följande när maskinen är igång:

- *trampa på, krossa, dra i eller skada anslutningskabeln.*
- *Undvik att koppla bort kabeln från elnätet genom att dra i kontakten (dra inte i själva kabeln).*
- *Byt endast elkabeln mot en av samma typ som den ursprungliga: H07 RN-F, detsamma gäller om en förlängningssladd används.*
- *Kabeln ska bytas av personal på tillverkarens servicecenter eller motsvarande kvalificerad personal.*

De som ansvarar för anläggningens säkerhet ska se till att:

- Förhindra felaktig användning eller manövrering.
- Se till att säkerhetsanordningarna inte avlägsnas eller utsätts för åverkan.
- Kontrollera att alla underhållsarbeten utförs regelbundet;
- Se till att inga maskindelar (kopplingar, hål, etc.) modifieras för att sätta fast ytterligare enheter;
- Se till att endast Nilfisk originalreservdelar används.

[OBS!]

Användaren ansvarar för att säkerställa att installationen uppfyller alla relevanta lokala bestämmelser. Utrustningen ska installeras av auktoriserade tekniker som har läst och förstått instruktionerna i denna instruktionsbok.

SE

Förlängningssladdar

Förlängningssladdar är inte tillåtna inom en klassificerad zon såvida de inte är märkta därefter.



Maskinens nätanslutning måste skyddas av ett differentiellt överspänningsskydd med begränsning av överspänningsström, som stänger av strömtillförseln när den spridda spänningen mot jorden överstiger 30 mA för 30 ms eller en motsvarande skyddsströmkrets.



Spruta aldrig vatten på maskinen: detta kan vara farligt för personer och kan kortsluta strömförsörjningen.

Anvisningar för jordning

Denna utrustning måste vara jordad. Om den fungerar dåligt eller går sönder, tillhandahåller jordning mindre resistans för den elektriska strömmen för att minska risken för elektriska stötar. Denna apparat har en sladd med en jordtagsledare och en jordad kontakt. Kontakten måste anslutas till ett lämpligt uttag som är korrekt installerat och jordat i enlighet med alla lokala normer och förordningar.



Felaktig anslutning av apparatens jordtagsledare kan leda till risk för elektriska stötar. Om du är osäker på korrekt jordning av uttaget, kontakta en elektriker eller en kvalificerad tekniker. Modifiera inte kontakten som medföljer apparaten om den inte passar i uttaget; låt istället en auktoriserad elektriker installera ett lämpligt uttag.

Torkapplikationer

[OBS!]

Levererade filter och påsen (om tillämplig) ska installeras korrekt.



Följ gällande säkerhetsföreskrifter för de dammsugna materialen.

Uppsugning av vätskor



Följ gällande säkerhetsföreskrifter för de dammsugna materialen.



Använd inte maskinen om det mekaniska stoppet för vätskor inte är monterat!

Om den används utan flottören, kan maskinen skadas allvarligt.



När du dammsuger en blandning av vatten och luft, se till att undvika att överbelasta dammsugarenhetens motor.

Maskinen suger upp vätskor och deponerar dem i behållare.

Det mekaniska stoppet för vätskor kräver en speciell behållare med motsvarande munstycke.

Stäng filterkammarens inlopp med lämplig plugg och montera dammsugarslangen på dammbehållarens inlopp, montera därefter önskat munstycke på dammsugarslangens ände innan maskinen slås på (se tillverkarens tillbehörskatalog eller servicecenter).

Det mekaniska stoppet för vätskor stoppar uppsugningen (uppsugningsenheterna förblir aktiva) när vätskebehållaren är full. Du måste då stänga av maskinen och tömma vätskebehållaren.

Maskinen stängs inte av automatiskt.

Tekniska specifikationerna

Parameter	Mätenheter	VHS110 Z22	
Spänning	V	230 @50/60Hz	110 @50/60Hz
Märkeffekt	kW	1,1	1,0
Ström	A	9,5	7,7
Max. uppsugning	mBar	220	205
Max. luftflödes hastighet utan slang och minskningar	m ³ /h	215	205
Max. luftflödes hastighet (3 m Ø 50 mm slang)	m ³ /h	205	185
Ljudtrycksnivå (Lpf)(*)	dB(A)	76	
Vibration, ah (**)	m/s ²	≤2,5	
Skydd	IP	64	
Maskinisolering	Klass	I	
Motorisolering	Klass	F	
Behållarkapacitet	L	37	
Uppsugningsinlopp (diameter)	mm	50	
Tillåtna slangar	mm	50	
Primärfilteryta	m ²	1,0	
Yta uppgående absolutfilter	m ²	1,1	
Effektivitet MPPS absolutfilter (EN 1822)	%	99,995 (H14)	

(*) Mätosäkerhet KpA <1,5 dB(A). Bulleremissionsvärden erhållna i enlighet med EN-60335-2-69

(**) Totalt vibrationsvärde till användarens arm och hand

Mått

Figur 4

Modell	VHS110 Z22
A (mm)	570
B (mm)	570
C (mm)	1240
Vikt (kg)	45

[OBS!]

- *Förvaringsvillkor:*
Temperatur: 0°C ÷ +40°C
Fuktighet: ≤ 85%
- *Driftvillkor:*
Max. höjd över havet: 800 m
(Upp till 2000 m med reducerad prestanda)
Temperatur: 0°C ÷ +40°C
Fuktighet: ≤ 85%

SE

Kontroller och indikatorer

Figur 5

1. Filterrengöringssystem
2. Vakuummeter
3. Manuell motorstartare

Kontroller innan start

Innan du börjar, kontrollera att:

- Filtren är installerade.
- Tillslutningsbandet är ordentligt åtdraget.
- Uppsugningsslangen och munstycken har monterats korrekt på uppsugningsinloppet.
- Det mekaniska stoppet för vätskor är korrekt monterat i vätskebehållaren, vid uppsugning av vätska.
- Påsen eller säkerhetsbehållaren är monterade, om tillämpligt.



Använd inte dammsugaren om det är fel på filtren.

Starta och stoppa



Lås svänghjulets bromsar innan du startar dammsugaren.

Figur 5

- Vrid den manuella motorstartaren (3) till läge "1" för att slå på dammsugaren. Vrid den manuella motorstartaren (3) till läge "0" för att stänga av dammsugaren.

Maskiner med system för uppsugning av vätskor

- När behållaren är full, stänger det mekaniska stoppet för vätskor dammsugarenheterna förblir påslagna.
- Låt inte dammsugarenheten fortsätta gå efter att det stoppet för vätskor har aktiverats. Stäng av med motsvarande brytare.

Nödstopp

Vrid brytaren till läge "0" för att stänga av maskinen.



Maskinens motorer och interna komponenter kommer fortfarande vara elektriskt spänningsatta.

Drift

Figur 6

Vakuummetern (2): grön zon (3), röd zon (1)

När du använder maskinen, kontrollera flödet:

- när maskinen är påslagen skall vakuummetern vara i den gröna zonen (3) för att garantera att den inströmmande luftens hastighet inte understiger säkerhetsvärdet 20 m/s;
- Om nålen är i den röda zonen (1) betyder det att luftens hastighet i dammsugarslangen är 20 m/s och att maskinen inte arbetar säkert. Skaka eller byt filtret.
- vid normala användningsförhållanden, stäng uppsugningsslangen, och vakuummeterens nål växlar från grön zon (3) till röd zon (1).



Lufthastigheten i uppsugningsslangen får inte understiga 20 m/s.

Tillstånd anges av vakuummeterens nål i den gröna zonen (3).



Alla maskiner kan endast användas med slangar vars diametrar överensstämmer med uppgifterna i tabellen "Tekniska specifikationerna".



Se kapitlet "Felsökning" vid fel.

Efter varje städpass

- Stäng av maskinen och drag ur kontakten ur vägguttaget.
- Linda anslutningskabeln.
- Töm behållaren och rengör maskinen enligt anvisningarna i avsnittet "Underhåll, rengöring och sanering".
- Diska behållaren med rent vatten om aggressiva ämnen dammsugits.
- Förvara maskinen på en torr plats, där obehöriga inte kan komma åt den.
- Lås svänghjulets bromsar.
- Under transport och när maskinen inte används, stäng uppsugningsinloppet med lämplig plugg (om sådan finnes).

Underhåll, rengöring och sanering



Koppla bort maskinen från elnätet innan du rengör, servar, byter delar eller bygger om den till ett annat utförande/en annan variant.

- **Utför endast underhållsarbete som beskrivs i denna bruksanvisning.**
- **Använd endast originalreservdelar.**
- **Modifiera inte maskinen på något sätt.**

Om dessa instruktioner inte följs kan din säkerhet påverkas. Dessutom ogiltigförklaras den EG-försäkran om överensstämmelse/inbyggnad som utfärdats för maskinen.



För underhållsprocedurer som inte beskrivs i denna instruktionsbok, kontakta tillverkarens tekniska support eller säljnätverk.



För att garantera maskinens säkerhetsnivå, får endast originalreservdelar levererade av tillverkaren användas.



Nedanstående försiktighetsåtgärder måste vidtas vid all form av underhåll, inklusive rengöring och byte av primär- och absolutfilter.

- För att användaren skall kunna utföra underhåll måste maskinen demonteras, rengöras och ses över så gott det går, utan att orsaka faror för underhållspersonalen eller andra personer. Lämpliga försiktighetsåtgärder, inklusive sanering innan maskinen demonteras, tillräcklig filtrerad ventilation av utloppsluften från rummet där dammsugaren demonteras, rengöring av underhållsutrymmet och lämpligt personskydd.
- De yttre delarna på maskinen måste saneras med rengörings- och dammsugningsmetoder, dammas av eller behandlas med tätningsmaterial innan den körs från riskområdet.
- Alla maskinens delar skall betraktas som förorenade när de avlägsnas från riskområdet och lämpliga åtgärder måste vidtas för att förhindra att dammet sprids.
- Alla förorenade delar som inte kan rengöras ordentligt när underhåll eller reparationer utförts, måste kasseras. Dessa element måste kasseras i förslutna påsar enligt tillämpliga föreskrifter och i enlighet med lokala föreskrifter som gäller kassering av sådant material. Denna procedur måste även följas vid filterkassering (primär- och absolutfilter).

SE

- Behållare som inte är dammtäta måste öppnas med lämpliga verktyg (skruvmejsel, skruvnyckel, etc.) och rengöras ordentligt.
- En kontroll måste utföras av tillverkaren eller dess personal minst en gång om året. Till exempel: Kontrollera luftfiltren för att se om dammsugarens täthet har minskat och kontrollera att den elektriska kontrollpanelen fungerar ordentligt.

Filterrengöring

Rengöring av primärfiltret med det manuella systemet

Beroende på mängden uppsuget material, om vakuummeterens nål (2, Fig. 6) går från den gröna zonen (3, Fig. 6) till den röda zonen (1, Fig. 6), rengör primärfiltret genom att stänga inloppet (4, Fig. 1) och genom att öppna PullClean-systemfliken (3, Fig. 4), upprepa proceduren 3 eller 4 gånger i 1 eller 2 sekunder varje gång.



Utför denna procedur med maskinen igång.

Vänta en stund innan du slår på maskinen igen, så att dammet kan lägga sig.

Byt ut filterelementet om indikatorn är röd, när filtret skakats (se avsnittet "Demontering och byte av primär- och absolutfilter").

[OBS!]

Om indikatorn fortfarande är i den röda zonen. Sugslangen eller ett av tillbehören kan vara blockerade och inte filtret. Rengör dessa delar om så är fallet.

Rengöring av behållare och dammpåse

Töm behållaren



Stäng av maskinen drag ur kontakten ur vägguttaget innan du utför dessa arbeten. Kontrollera maskinens filterklass.

Innan du tömmer behållaren rekommenderas att filtret rengörs (se avsnittet "Rengöra primärfiltret").

Figur 1

- Lossa dammbehållaren (2), med spaken (3), avlägsna och töm den.
- Rengör maskinen enligt anvisningarna i avsnittet "Underhåll, rengöring och sanering".
- Diska behållaren med rent vatten om aggressiva ämnen dammsugits.
- Kontrollera att packningen är hel och sitter rätt.
- Sätt tillbaka behållaren i läget och säkra den igen.

[OBS!]

Efter dammsugningen, låt maskinen gå i minst 60 sekunder innan du stänger av den.

Undvik att slå på/stänga av för ofta.

Tömma vätskebehållaren

! OBS! !

Stäng av maskinen drag ur kontakten ur vägguttaget innan du utför dessa arbeten.

Kontrollera maskinens filterklass.

Innan du tömmer behållaren rekommenderas att filtret rengörs (se avsnittet "Rengöra primärfiltret").

Figur 1

- Lossa behållaren (2) med spaken (3) och avlägsna, avlägsna därefter vätskestoppenheten och töm den.
- Rengör maskinen enligt anvisningarna i avsnittet "Underhåll, rengöring och sanering".
- Diska behållaren med rent vatten om aggressiva ämnen dammsugits.
- Kontrollera att packningen är hel och sitter rätt.
- Sätt tillbaka behållaren i läget och säkra den igen.

[OBS!]

Efter dammsugningen, låt maskinen gå i minst 60 sekunder innan du stänger av den.

Undvik att slå på/stänga av för ofta.

[OBS!]

Filterelementet blir vått när vätskor dammsugits.

Ett vått filterelement kan snabbt blockeras om maskinen därefter används för att dammsuga torra substanser.

Kontrollera därför att filterelementet är torrt, eller byt det mot ett annat innan du dammsuger torra material.

Damppåse

Figur 7

Maskinen kan utrustas med en dammuppsamlingspåse.

Då måste maskinen utrustas med tillbehör som är tillval (vakuumledning och galler).

Om påsen inte är isatt eller sitter fel, kan detta skapa hälsorisker för exponerade personer.

Papperspåse och säkerhetspåse för dammuppsamling

Figur 8

Maskinen kan utrustas med en dammuppsamlingspåse.

I detta fall måste maskinen utrustas med en specifik behållare och ett lock på sidan.

Om påsen inte är rätt isatt, kan detta skapa hälsorisker för exponerade personer.

[OBS!]

Säkerhetspåssystemet passar för att samla upp hälsovådligt damm för att garantera att användaren inte kommer i kontakt med produkten.

Longopac®-påse för dammuppsamling

Figur 9

Maskinen kan utrustas med en dammuppsamlingspåse.

I sådana fall släpps materialet med hjälp av tyngdlagen när dammsugningen stoppar. Longopac® -påsen kan klippas, förseglas eller stängas till önskad storlek.

Om påsen inte är rätt isatt, kan detta skapa hälsorisker för exponerade personer.

Byte av dammpåse

! OBS! !

- **Stäng av maskinen drag ur kontakten ur vägguttaget innan du utför dessa arbeten.**
- **Dessa arbeten får endast utföras av utbildad och kvalificerad personal, som måste bära lämplig klädsel, enligt gällande lagar.**
- **Vid farligt och/eller skadligt damm, använd endast påsar rekommenderade av tillverkaren (se "Rekommenderade reservdelar").**
- **Påsen får endast kasseras av kvalificerad personal och enligt gällande lagar.**
- **Använd endast Nilfisk originalpåsar.**
- **Använd endast påsar lämpliga för maskinklassen som du använder.**

! OBS! !

Var försiktig så att damm inte rörs upp under arbetet. Bär en P3-mask och andra skyddskläder samt skyddshandskar (PPE) som lämpar sig för det dammsugna dammet.

SE

Gör så här för att byta dammpåsen

Figur 7

- Stäng inloppet med locket (om sådant finnes).
- Lossa dammbehållaren.
- Ta bort dammpåsen och stäng den med en klämma, om nödvändigt.
- Sätt i en ny påse. Se till att den dammbehållarens yttre vägg lindas in.
- Sätt tillbaka dammbehållaren i maskinen igen.

Gör så här för att byta papperspåsen**Figur 8**

- Stäng inloppet med locket (om sådant finnes).
- Lossa dammbehållaren.
- Avlägsna påsen och stäng den med motsvarande kåpa (1) som visas i figuren.
- Sätt i en ny påse. Kontrollera att påsens inlopp är förseglat.
- Sätt tillbaka dammbehållaren i maskinen igen.

Gör så här för att byta säkerhetspåsen**Figur 8**

- Avlägsna och sätt sugslangen på en säker, dammfri plats.
- Stäng inloppet med locket (om sådant finnes).
- Lossa dammbehållaren.
- Stäng säkerhetspåsen genom att dra i "giljotinpackningen" (2).
- Stäng plastpåsen hermetiskt med motsvarande band (3).
- Använd tejpen (4) för att stänga plastpåsens botten.
- Avlägsna påsens motsvarande anslutning (5) från uppsugningsinloppet.
- Sätt i en ny, säker påse. Se till att uppsugningsinloppet är ordentligt anslutet till påstillsatsen för att garantera förslutning.
- Linda plastpåsen om dammbehållarens yttervägg.
- Sätt i dammbehållaren i dammsugaren.

Hur man byter Longopac®**Figur 9****Användning**

- Lossa bandet (1) och låt en del av påsen glida nedåt.
- Vänd påsen full av damm (2) på sidan för få en del av säckkassetten som kan förslutas två klämmor (3).
- Placera de två klämmorna på 50 mm avstånd, klipp sedan mellan klämmorna med en sax.
- Drag ned påsen som förslutits med bandet och lägg den på brickan (1).

Byte

- Lossa bandet (1) och ta bort påshållaren från sin plats.
- Sätt i Longopac® i driftplatsen, sätt tillbaka påshållaren under behållarkonen, sätt i stiften i hålen och vrid systemet för att låsa det till den övre cylindern (4).
- Drag ut den inre änden av Longopac® minst 250 mm, sätt bandet (5) runt stödet och drag åt genom att lämna den fria överskottsdelen av den inre änden som drogs bort tidigare, fri.
- Ta bort den yttre änden av Longopac® (6) och vik den nedåt, stäng den med klämman (7).
- Drag ned påsen som förslutits med bandet och lägg den på brickan (1).

SE

Byte av primär- och absolutfilter

När maskinen används för att dammsuga farliga ämnen blir filtren förorenade:

- **var försiktig och undvik att spilla dammsuget damm och/eller material;**
- **lägg det demonterade och/eller utbytta filtret i en förslutbar plastpåse;**
- **förslut plastpåsen hermetiskt;**
- **kassera filtret enligt gällande föreskrifter.**



Att byta filter är en allvarsfylld uppgift. Filtret måste bytas mot ett med identiska egenskaper, identisk filteryta och kategori.

Annars kommer maskinen inte att fungera ordentligt.

Stäng av maskinen drag ur kontakten ur vägguttaget innan du utför dessa arbeten.



Innan detta görs, rengör filtret enligt anvisningarna i avsnittet "Underhåll, rengöring och sanering".



Var försiktig så att damm inte rörs upp under arbetet. Bär en P3-mask och andra skyddskläder samt skyddshandskar (PPE) som lämpar sig för det dammsuga dammet.



Sätt ihop försiktigt för att undvika att klämma händerna mellan dammsugarenheten och behållaren. Använd handskar som skyddar mot mekaniska risker (EN 388) med en skyddskategori II.



Använd inte klass H-filtret igen efter att ha avlägsnat det från maskinen.

Byte av primärfilter, för maskiner med det manuella rengöringssystemet**Figur 10**

- Rengör primärfiltret enligt beskrivningen i avsnittet "Filterrengöring".
- Släpp tillslutningsband (1).
- Lyft stödet och lossa jordningsflåtan (2) via vredet (3).
- Lossa filterklämman (4) och lyft buren (5)
- Ta bort och kassera filtret enligt gällande föreskrifter.
- Återställ dammsugaren genom att sätta i ett nytt filter och sätta fast det på buren (5) med metallklämman (4).
- Återanslut jordningsflåtan (2) via vredet (3).
- Sätt tillbaka stödet och lås det med tillslutningsbandet (1).

Byte av uppgående absolutfilter

Figur 11

- Rengör primärfiltret enligt beskrivningen i avsnittet "Filterrengöring".
- Släpp tillslutningsband (1).
- Lyft stödet och lossa jordningsflätan (2) via vredet (3).
- Avlägsna absolutfiltret (4) genom att lossa på muttern (5).
- Täck över absolutfiltret (4) med en plastpåse, förslut plastpåsen ordentligt och kassera filtret enligt gällande föreskrifter.
- Sätt i ett nytt absolutfilter (4) med samma filtreringsegenskaper som det gamla filtret.
- Lås absolutfiltret med muttern (5).
- Återanslut jordningsflätan (2) via vredet (3).
- Sätt tillbaka stödet och lås det med tillslutningsbandet (1).

Byt motorns kylfilter

Figur 12

- Justera åtdragningsanordningarna och ta bort locken (1)
- Avlägsna absolutfiltret (2) och tillhörande packning (3).
- Täck över absolutfiltret (2) med en plastpåse, förslut plastpåsen ordentligt och kassera filtret enligt gällande föreskrifter.
- Sätt i ett nytt absolutfilter (2) och tillhörande packning (3) med samma filtreringsegenskaper som det gamla filtret.
- Sätt tillbaka locken (1) och lås dem på plats med hjälp av åtdragningsanordningarna.

Separator

Figur 13

Separatorn är utformad för att användas med St3-explosionsklassat damm, det vill säga damm med ett Kst-värde > 300 bar m/s (ISO 6184/1 – IFA-klassificering: <http://staubex.ifa.dgouv.de/?lang=e>) och/eller damm med en antändningsenergi lägre än 1 mJ.



OBS!

Utöver ovanstående och för alla tillämpningar som involverar MIE<1mJ, utöver användningen av separatorn, kan eventuella nationella restriktioner krävas enligt lokala bestämmelser. Kontrollera med ansvariga myndigheterna. Dessutom måste särskilda motåtgärder vidtas på maskinen eller i produktionsprocessen för att på ett säkert sätt kunna dammsuga brännbart damm.

Nilfisk kundservice kan föreslå möjliga åtgärder för att öka säkerheten vid drift av maskinen.

Användning

I separatorn finns två behållare, en undre som samlar upp det uppsugna dammet och en övre som håller koalescensfiltret på plats.

- Ta bort den övre korgen (1).
- Lossa stängningsbandet (2), ta bort det och ta bort klämmans packning (3).
- Avlägsna uppsamlingsbehållaren (4) och se till att utloppsventilen (5) är stängd.

- Håll mineralolja (11 l, t.ex. Mobil Velocite Oil Nr. 6) i separatorn (6) och kontrollera att nivån når minimiindikatorn på nivåkontrollen (7)
- Sätt i uppsamlingsbehållaren (4) i separatorn (6).
- Återställ anslutningen mellan behållaren (4) och separatorn (6), sätt i klämmans packning (3) och sätt tillbaka stängningsbandet (2).
- Sätt tillbaka filterpackningen på den interna flänsen i separatorn.
- Sätt i separatorn under filterkammaren.
- Anslut dammsugningsslangen till separatorns inlopp (8).
- Slå på maskinen och sug upp dammet.
- Stoppa dammuppsugningen när oljenivån når maximimarkeringen.

[OBS!]

Separatorn är utrustad med en automatisk stoppanordning. När den maximala nivån av uppsamlat material har uppnåtts (cirka 4-5 l) kommer maskinen att sluta dammsuga och processen måste avbrytas.

Töm behållaren

- Stäng av maskinen och koppla från dammsugarslangens.
- Avlägsna separatorn och flytta behållaren till ett lämpligt område för kassering/återvinning av materialet.
- Placera separatorn på en arbetsbänk i en upplyft position för enkel tömning av vätskan.
- Placera en behållare i närheten av avtappningsventilen (5).
- Öppna avtappningsventilen (5) och vänta tills separatorn är helt tömd på den inerta vätskan.

[OBS!]

Det rekommenderas att avbryta tömningen när vätskan har blivit slam.

[OBS!]

Det rekommenderas att montera ett extra filter på behållaren för att ytterligare filtrera den inerta vätskan för korrekt kassering.

- Avlägsna den övre behållaren (1), lossa och avlägsna klämmans (2) och dess packning (3).
- Med den medföljande lyftremmen, lyft långsamt materialuppsamlingsbehållaren (4).
- Vänta några sekunder för att låta mer flytande vätska rinna genom hålen på behållarens bas (4). Luta något om nödvändigt.
- Ta bort behållarens övre lock och, om nödvändigt, spolfiltret, om ett sådant är monterat.
- Tvätta alla kontaminerade delar, skölj ordentligt med kallt vatten för att avlägsna alla spår av dammsuget material/inert vätska.
- Sätt ihop komponenterna i omvänd demonteringsordning; torka alla delar som tvättats ordentligt innan hopsättning.
- Sätt tillbaka behållaren. Anslut den till maskinen för att använda den igen.

SE

[OBS!]

Det rekommenderas att regelbundet upprepa detta underhållsarbete med inte alltför långa intervall, även om mindre mängder produkt dammsugs och även om behållarens maximinivå inte har nåtts.

För långa intervaller kan skapa sedimentation på behållarens botten, vilket skulle kräva längre tid för underhållsarbetet som beskrivs ovan.

! OBS! !

Den maximala mängden slam i behållaren får inte överstiga den maximala vikten på 9 kg (20 lb). Detta värde beror på materialet som dammsugs. Töm behållaren omgående när detta värde nås.

Hur spolfiltret används

Systemet kan även användas med ett 300 mm spolfiltre, som installeras i behållaren. Filtret separerar och samlar upp den slemmiga delen, och tillhandahåller en första filtreringsnivå.

Rester av olja i behållaren kan även filtreras med ett annat 300 eller 100 mm spolfiltre, för att kunna använda den igen.

Vi föreslår att använda denna procedur för flera arbetscykler (ungefär 3-4 cykler) och att byta oljan helt när den förlorar sin flytbarhet (hög viskositet).

Inert vätska för separatorsats

Systemet är utformat för att användas med vatten eller olja, egenskaperna hos den inerta vätskan måste vara vidhäftande till den typ av material som används och användaren måste känna till och överväga eventuella reaktioner som de kan ha när de har kommit i kontakt med vätskan som finns i behållaren.

För att dammsuga metallpulver som kan ha särskilda reaktioner och skapa farliga ångor eller gaser, som väte, (i enlighet med instruktionerna i NFPA484) rekommenderas vätskor med följande specifikationer:

Mineralolja

Flampunkt > 100°C

Viskositet vid 40°C ≤ 10 cSt

Densitet > 0,80 kg/l

Oljor med samma specifikationer (t.ex. "Mobil Velocite No. 6") kan finnas lokalt.

! OBS! !

Oljan är brännbar och bör hanteras i enlighet med lokala bestämmelser.

SE

! OBS! !

Vätskenivån i uppsamlingsbehållaren kan ha olika nivåer av avdunstning under användning. Var noga med att endast använda enheten när miniminivån är garanterad.

! OBS! !

Väte är en brandfarlig gas som genereras av kontakten mellan metalliskt damm och vatten. Dammsugning av dessa damm utgör därför en risk för brand och explosion, varför kvalificerad personal måste ingripa.

Täthetskontroll**Kontroll av slangar**

Kontrollera att anslutningsslangarna är i bra skick och korrekt monterade.

Slangarna måste bytas om de är skadade, trasiga eller dåligt anslutna till kopplingarna.

Titta efter möjliga blockeringar längs slangen, i inloppet och på dammskivan i filterkammaren om du arbetar med klubbiga material.

För att rengöra, skrapa inloppet från utsidan för att ta bort avsättningar.

Kontroll av filterkammarens packning på maskiner med dammbehållare**Figur 14**

Om packningen (1) mellan behållaren och filterkammaren (3) inte garanterar täthet:

- Lossa de fyra skruvarna (2) som låser filterkammaren (3) mot maskinens konstruktion.
- Låt filterkammaren (3) sänkas och drag åt skruvarna (2) när den har nått täthetsläget.

Om en optimal täthet inte erhålls eller om det finns revor, sprickor, etc., måste packningen bytas.

Kontroll av filterkammarens packning på maskiner med Longopac®-system**Figur 15**

Se till att Longopac®-påsen är tät med packningen (2).

Kontrollera även packningens täthet på utloppsbackventilen (1).

Packningen måste bytas om den är sliten, sönder, etc.

Kassering



Det överkryssade sopkärlet på utrustningen anger att den elektriska och elektroniska utrustningen ska samlas in och kasseras separat från hushållsavfallet. Korrekt kassering av utrustningen bidrar till att förhindra potentiella negativa följder för miljön och människors hälsa.

Elektrisk och elektronisk hushållsutrustning ska kasseras på separata insamlingspunkter i bostadsområdet. Observera att kommersiell elektrisk och elektronisk utrustning ska kasseras separat från det kommunala avfallsflödet. Vi informerar gärna om lämpliga kasseringsalternativ.

Kopplingsscheman

VHS110 Z22 V230

Figur 16

Namn	Kod	Beskrivning	Ant.
Q1	4083901742	Brytare 2 pol 16 A	1
J1	4083901743	Rektifieringsfilter	1

VHS110 Z22 V110











Figur 17

Namn	Kod	Beskrivning	Ant.
Q1	4083901742	Brytare 2 pol 16 A	1
J1	4083901743	Rektifieringsfilter	1
L1	4083901740	Reaktor 16 A	1

Rekommenderade reservdelar

Nedan finns en lista över reservdelar som bör finnas till hands för att påskynda underhåll.

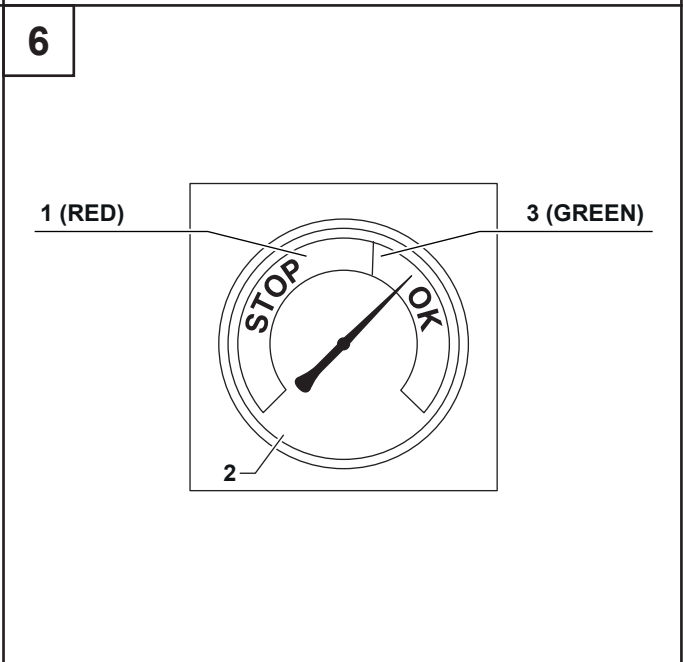
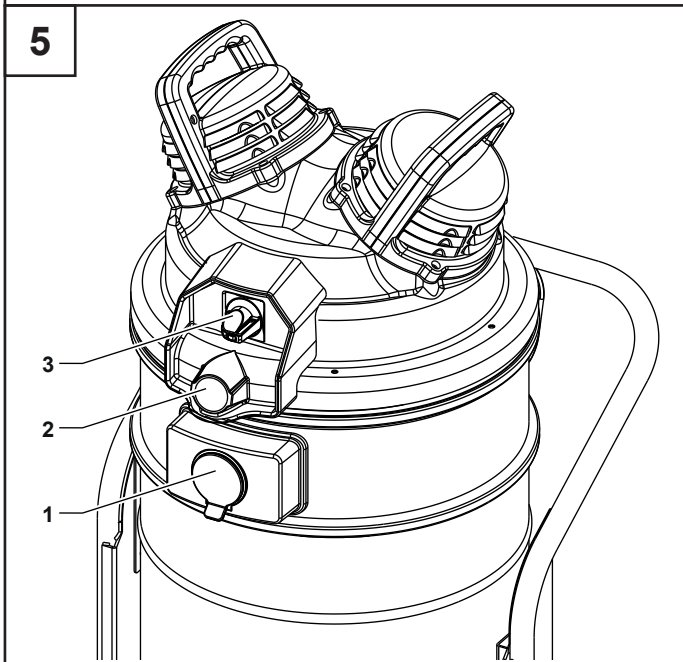
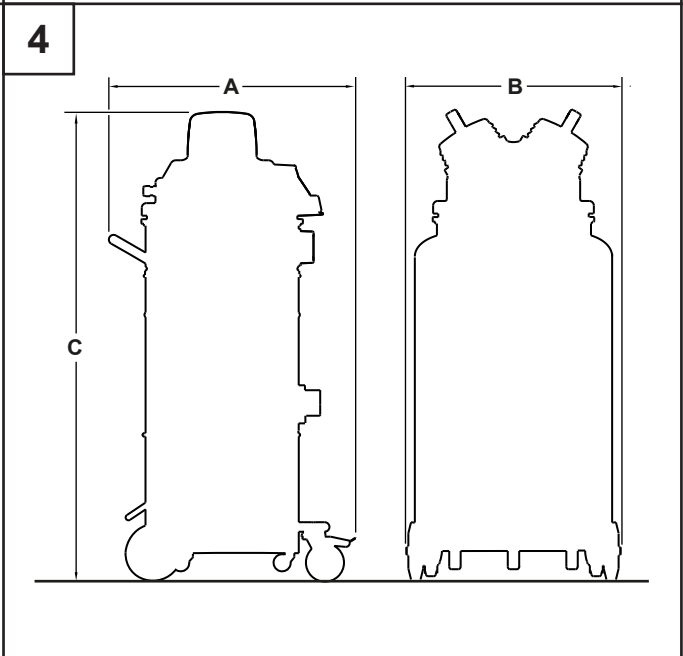
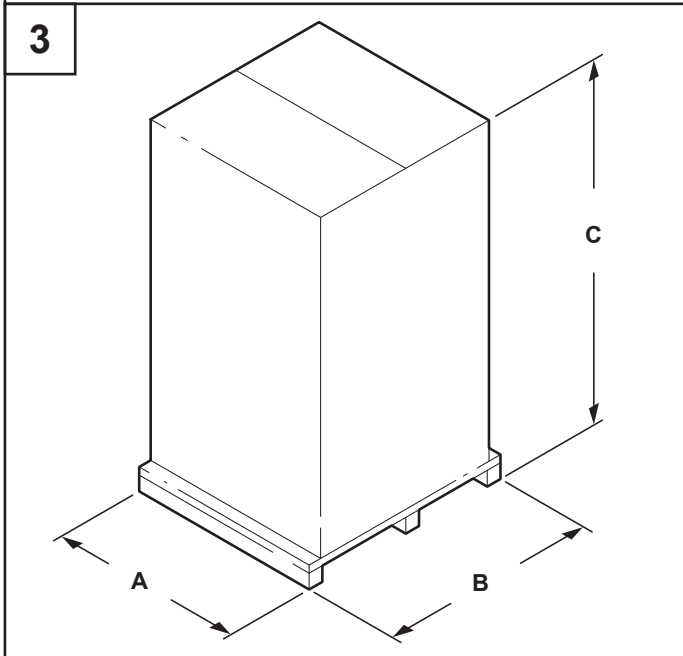
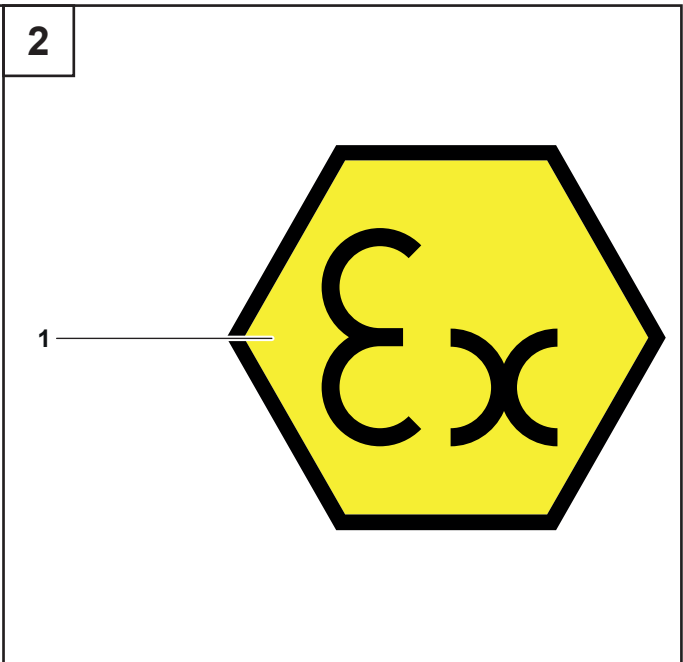
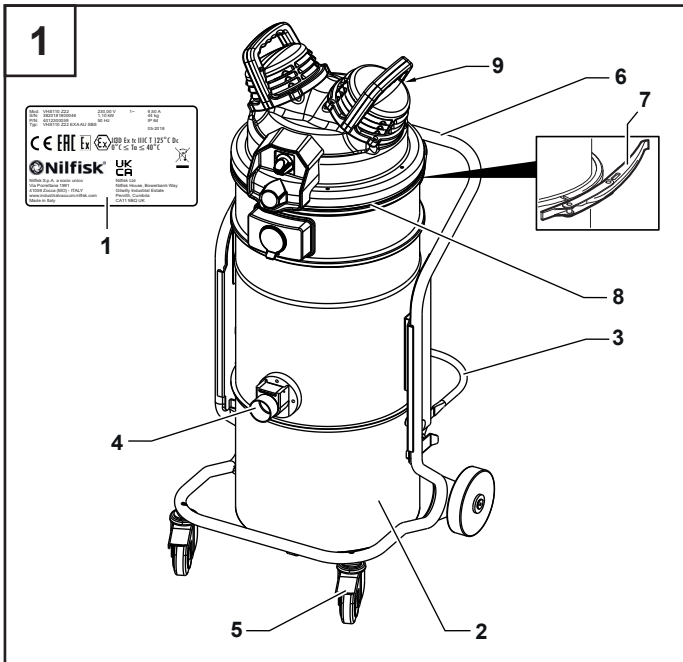
Se tillverkarens reservdelskatalog vid beställning av reservdelar.

	Namn	Modell
		VHS110 Z22
	Stjärnfiltersats	4081701208
	Stjärnfiltersats (FM)	4081701218
	Stjärnfiltersats (FP)	4081701417
	Filterringpackning	Z8 17025
	Filterkammarpackning	4081100183
	Filterklämma	4084001291
	Absolutfilter	Z8 17262
	Longopac	4084001470
	Papperspåse (DS - 5 st.)	4084001003
	Plastpåse (PBS)	Z01769505
	Plastpåse (PBS ACD)	Z01769505
	Säkerhetspåse (SBS)	4084001467
	Säkerhetspåse (SOBS - 5 st.)	4089101051
	230 V 1000 W Motor	4089100800
	110 V 1000 W Motor	4089100807

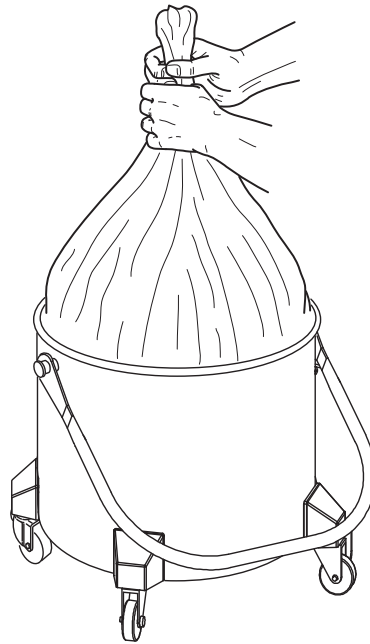
Felsökning

Problem	Orsak	Åtgärd
Maskinen startar inte	Ej ansluten till elnätet	Kontrollera vägguttaget. Kontrollera kontaktens och kabelns skick. Begär assistans från en av tillverkaren auktoriserad tekniker.
Maskinens varvtal ökar	Blockerat primärfilter Blockerad sugslang	Använd filterskakaren (modeller med manuell filterskakare). Byt filtret om detta inte är tillräckligt. Kontrollera sugslangen och rengör den.
Maskinen avger ett mer akut ljud	Det mekaniska stoppet för vätskor har aktiverats	Tömma vätskebehållaren.
Dammläckage från maskinen	Filtret är trasigt Otillräckligt filter	Byt det mot ett av samma typ. Byt det mot ett av lämplig kategori och kontrollera.
Elektrostatisk spänning på maskinen	Saknad eller otillräcklig jordning	Kontrollera alla jordade anslutningar. Byt slangen mot en antistatisk slang, i synnerhet på insugsinloppet.

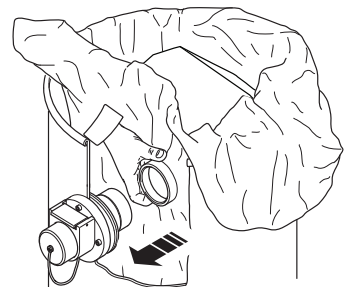
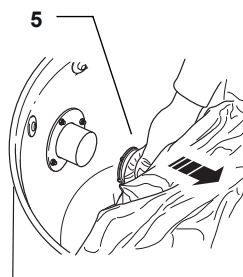
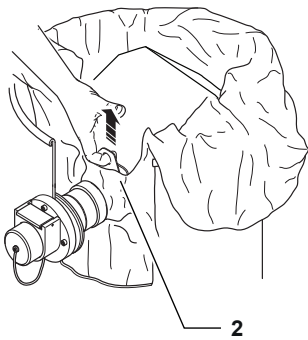
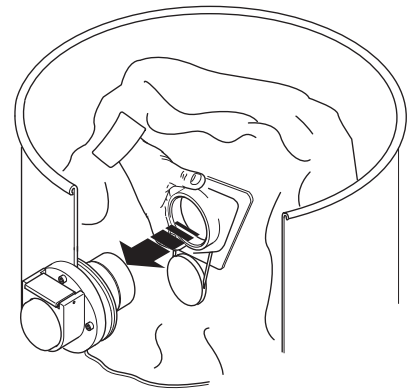
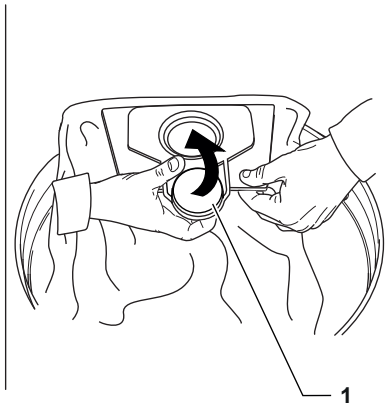
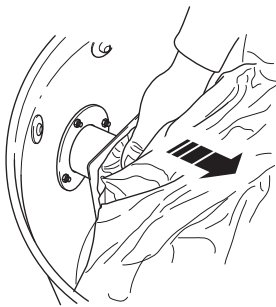
Sida avsiktligt lämnad tom



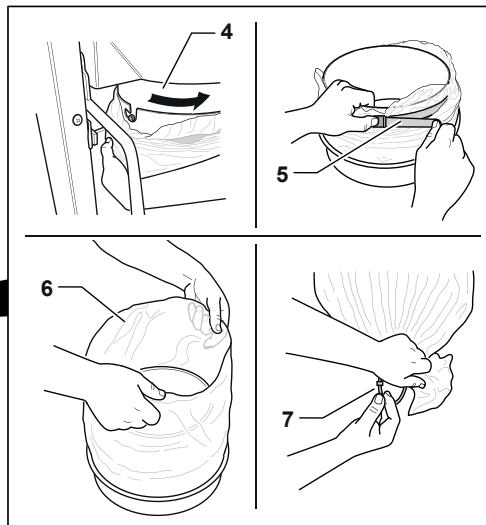
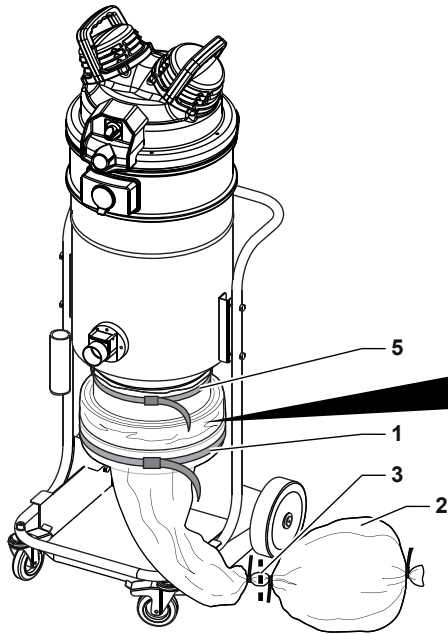
7



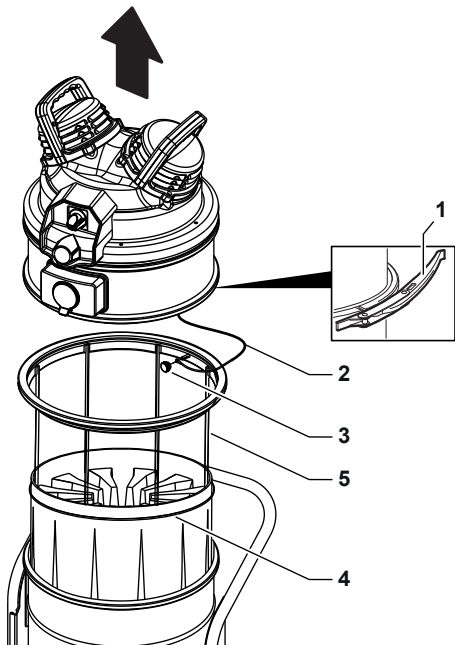
8



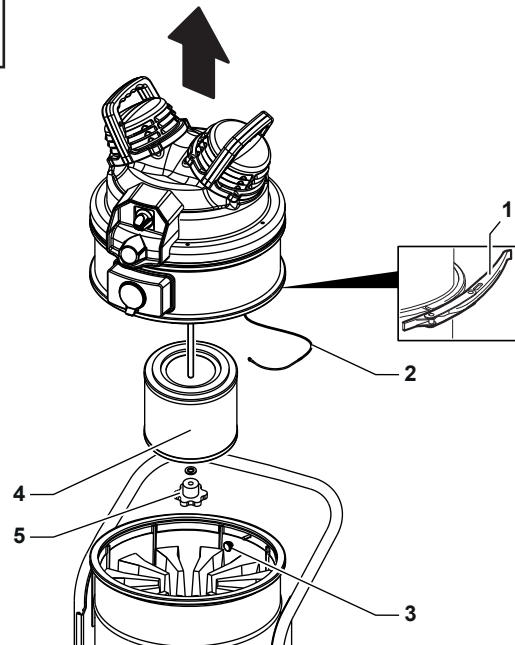
9



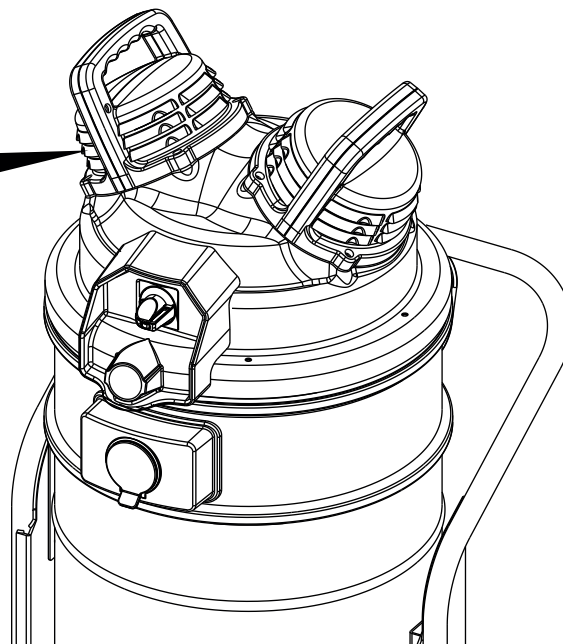
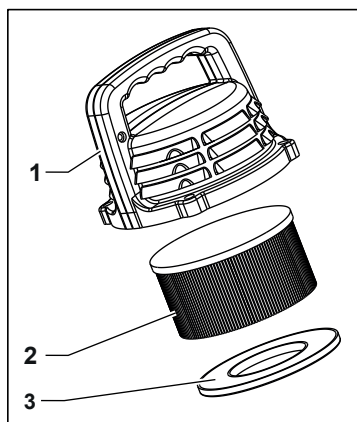
10



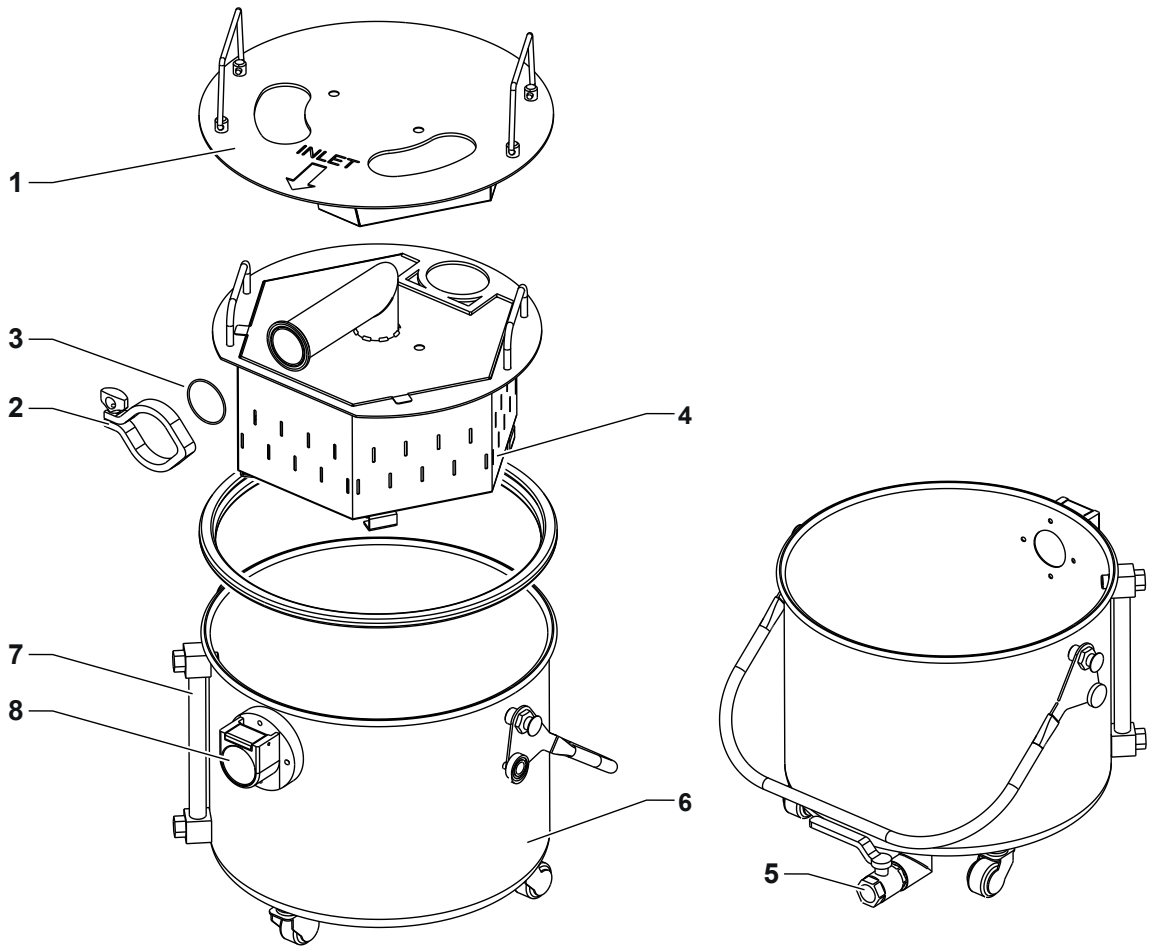
11



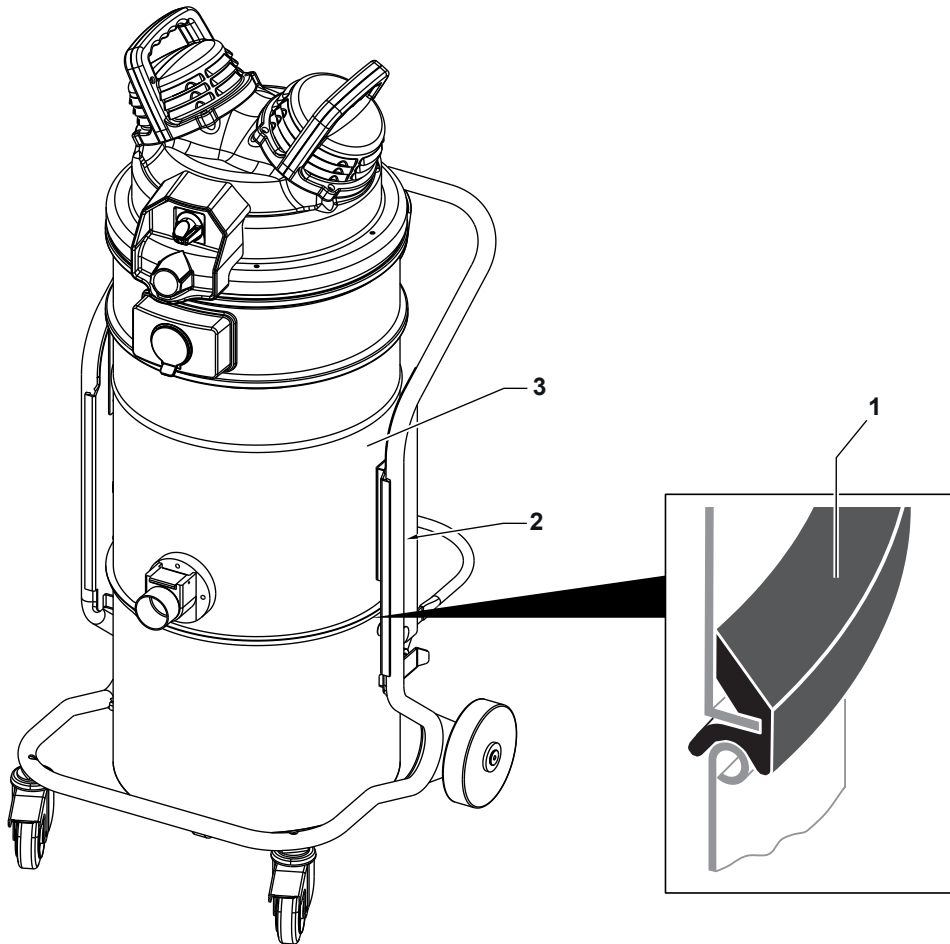
12



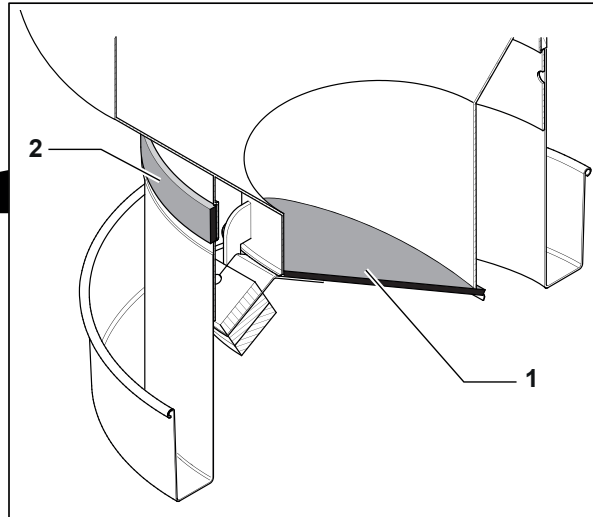
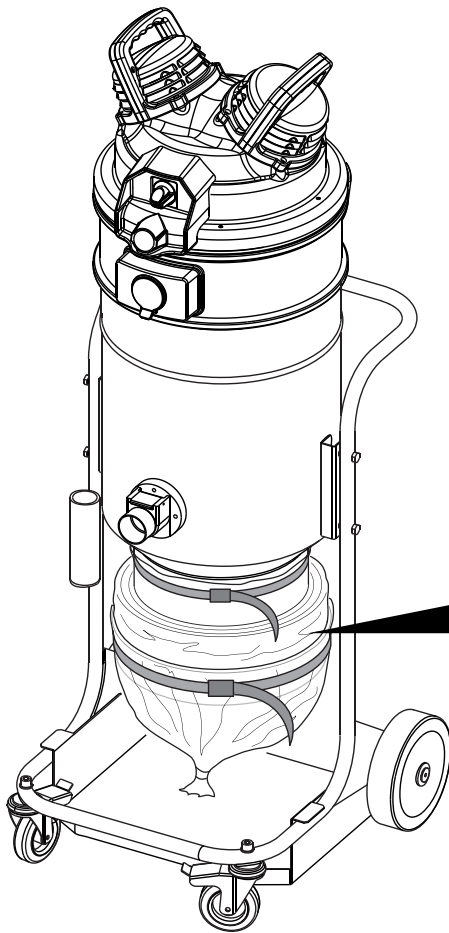
13



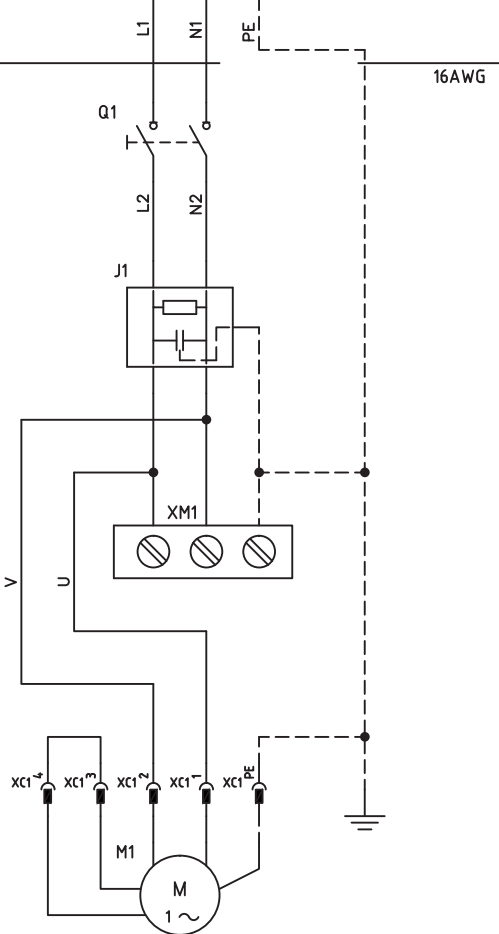
14



15



16



17

