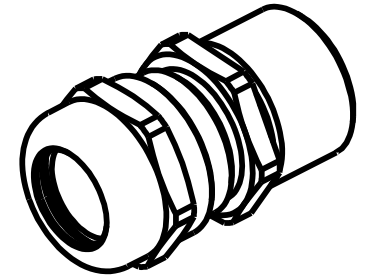
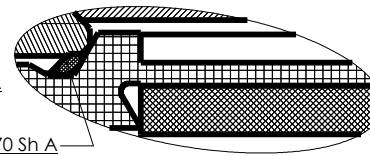
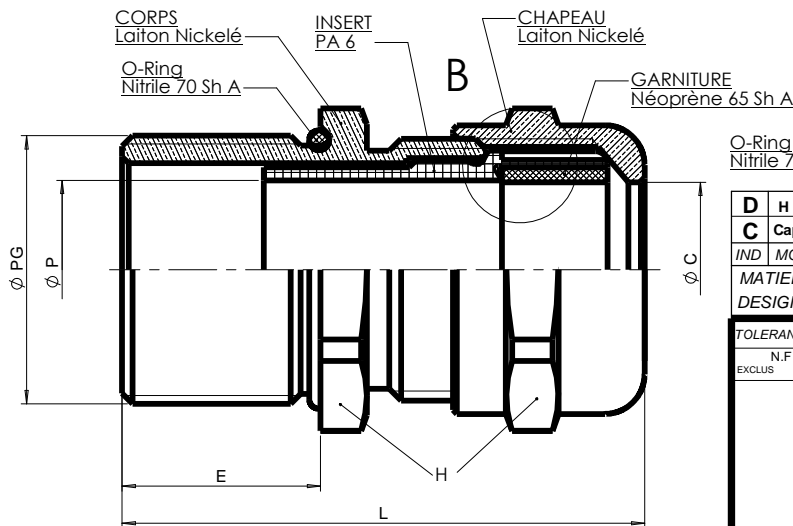
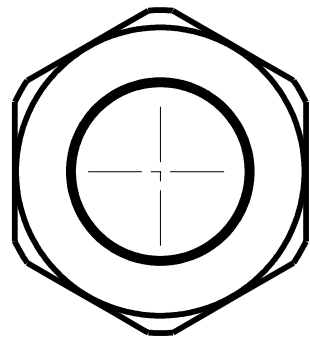


Ø PG	REFERENCES S.I.B.	CAPACITE mini / MAXI	H mm	E mm	L mm	Ø C mm	Ø P mm	Poids gr
PG 07	C 5107 000	2,5 / 6,5	14	15	35	6,6	6,6	20
PG 07 RED.	C 5107 400	1,5 / 05						21
PG 09	C 5109 000	04 / 9,5	17	15	38	9,7	10	26
PG 09 RED.	C 5109 400	2,5 / 07						24
PG 11	C 5111 000	06 / 11,5	20	15	39	11,7	12	32
PG 11 RED.	C 5111 400	03 / 8,5						34
PG 13	C 5113 000	07 / 13	22	15	41	13,2	13,5	40
PG 13 RED.	C 5113 400	04 / 10						42
PG 16	C 5116 000	08 / 15	24	15	42,5	15,2	15,5	51
PG 16 RED.	C 5116 400	05 / 12						53
PG 21	C 5121 000	11 / 19	30	15	43	19,5	19,5	72
PG 21 RED.	C 5121 400	08 / 16						74
* PG 29	* C 5129 000	16 / 25	40	15	45	26	26,5	125
PG 29 RED.	C 5129 400	11 / 21						128
PG 36	C 5136 000	22 / 34,5	50	15	48	34,5	35	186
PG 36 RED.	C 5136 400	16 / 28						189
PG 42	C 5142 000	27 / 40	58	15	52	40,5	41	266
PG 42 RED.	C 5142 400	22 / 34						269
PG 48	C 5148 000	35 / 48	65	15	59	48,5	50	325
PG 48 RED.	C 5148 400	28 / 40						329
PG 48 DIN	C 5149 000	35 / 48	65	15	59	48,5	50	325
PG 48 D RED.	C 5149 400	28 / 40						329

Indice de Protection

IP 68

Température d'utilisation continue
- 40 / + 100°C



D	H 18 -> 17 + 25 -> 24 / suppression colonne H2 / POIDS Kg -> gr	JMG	13.01.11	MK	13.01.11
C	Capacité du C5129000 16/26 -> 16/25	JMG	08.07.10	MK	08.07.10
IND	MODIFICATIONS	NOM	DATE	VERIFIE	DATE
MATIERE :	/	DIMENSIONS : /		ETAT FINAL : /	
DESIGNATION :	/	CODE : /		ECH : * / *	
TOLERANCE GENE :	/	DESSINE PAR :	DAUDY	DATE : 11/09/00	VERIFIE PAR :
N.F.	EXCLUS	INCLUS	FIN	MOYEN	
SUIVANT NORME :		POIDS (g) :			

Société Industrielle de Boulay
57220 BOULAY
Accessoires de Dérivation et Raccordement

PRESSE-ETOUPE LAITON
SIB-TEC PG LONG

IND

CLIENT : CATALOGUE
PLAN CLIENT N° :
PLAN SIB N° : **C 5100 000**

A3

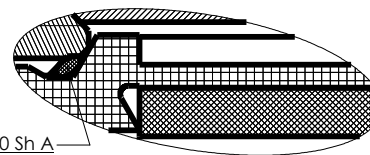
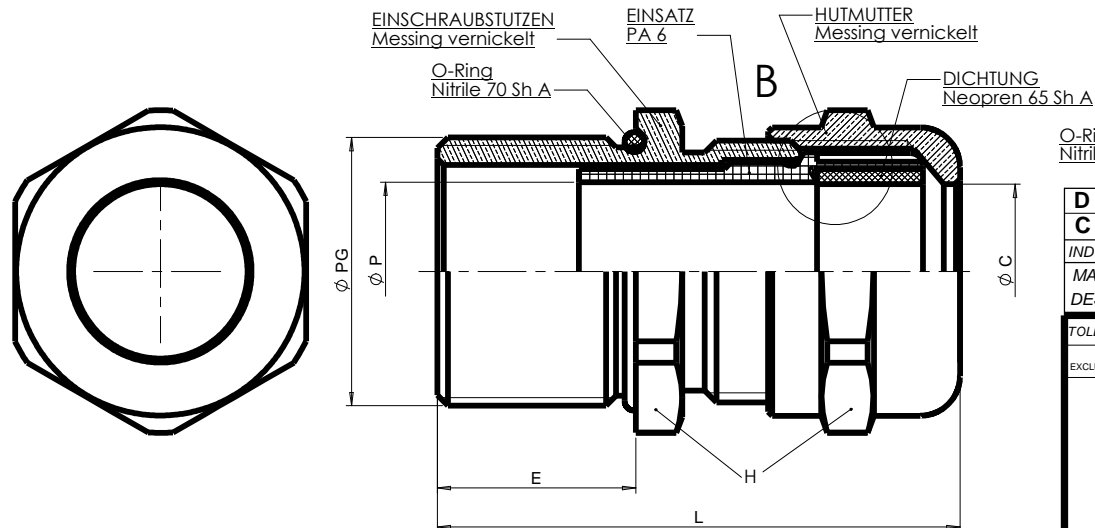
IND

IND
C 5100 000 D

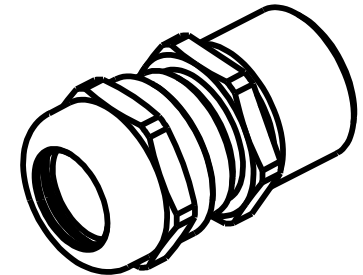
Ø PG	EDV. Art. Nr. S.I.B.	KLEMMBEREICH mini / MAXI	H mm	E mm	L mm	Ø C mm	Ø P mm	Gewicht gr
PG 07	C 5107 000	2,5 / 6,5	14	15	35	6,6	6,6	20
PG 07 RED.	C 5107 400	1,5 / 05						21
PG 09	C 5109 000	04 / 9,5	17	15	38	9,7	10	26
PG 09 RED.	C 5109 400	2,5 / 07						24
PG 11	C 5111 000	06 / 11,5	20	15	39	11,7	12	32
PG 11 RED.	C 5111 400	03 / 8,5						34
PG 13	C 5113 000	07 / 13	22	15	41	13,2	13,5	40
PG 13 RED.	C 5113 400	04 / 10						42
PG 16	C 5116 000	08 / 15	24	15	42,5	15,2	15,5	51
PG 16 RED.	C 5116 400	05 / 12						53
PG 21	C 5121 000	11 / 19	30	15	43	19,5	19,5	72
PG 21 RED.	C 5121 400	08 / 16						74
* PG 29	* C 5129 000	16 / 25	40	15	45	26	26,5	125
PG 29 RED.	C 5129 400	11 / 21						128
PG 36	C 5136 000	22 / 34,5	50	15	48	34,5	35	186
PG 36 RED.	C 5136 400	16 / 28						189
PG 42	C 5142 000	27 / 40	58	15	52	40,5	41	266
PG 42 RED.	C 5142 400	22 / 34						269
PG 48	C 5148 000	35 / 48	65	15	59	48,5	50	325
PG 48 RED.	C 5148 400	28 / 40						329
PG 48 DIN	C 5149 000	35 / 48	65	15	59	48,5	50	325
PG 48 D RED.	C 5149 400	28 / 40						329

Schutzart
IP 68

**Dauernd
Gebrauch
Temperatur
- 40 / + 100°C**



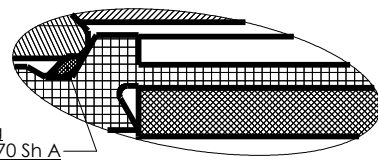
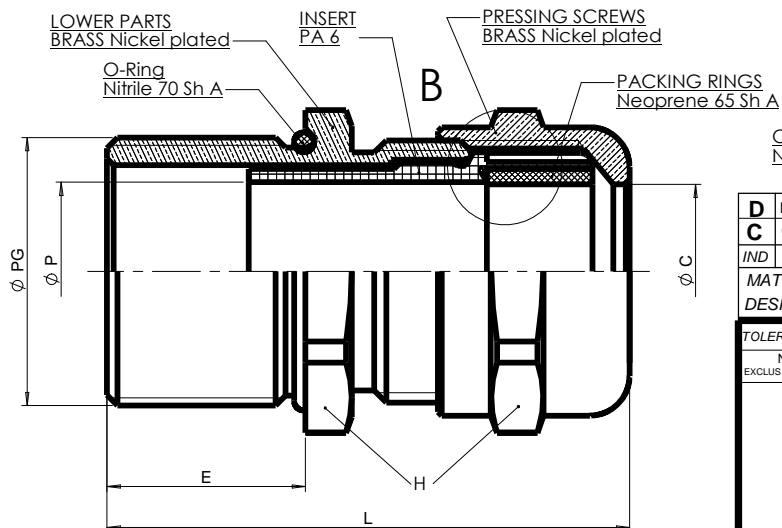
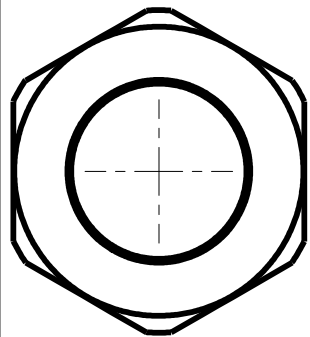
Détail B



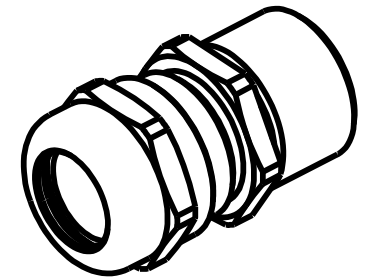
D H 18 -> 17 + 25 -> 24 / suppression colonne H2 / POIDS Kg -> gr	JMG	13.01.11	MK	13.01.11
C Capacité du C5029000 16/26 -> 16/25	JMG	08.07.10	MK	08.07.10
IND MODIFICATIONS	NOM	DATE	VERIFIE	DATE
MATIERE : /	DIMENSIONS : /		ETAT FINAL : /	
DESIGNATION : /	CODE : /		ECH : * / *	
TOLERANCE GENE : /	DESSINE PAR : DAUDY	DATE : 11/09/00	VERIFIE PAR :	DATE : 11/09/00
N.F. EXCLUS INCLUS FIN MOYEN	Société Industrielle de Boulay 57220 BOULAY Accessoires de Dérivation et Raccordement		Ce document est la propriété de SIB - ADR. Il ne peut être communiqué à des tiers sans son autorisation.	
KABELVERSCHRAUBUNG MESSING SIB-TEC PG LANG		CLIENT : CATALOGUE PLAN CLIENT N°:		A3
RUGOSITE GENE : /		PLAN SIB N°:		
SUIVANT NORME :		POIDS (g) :		IND C 5100 000 D

Ø PG	EDP. Art. Nr. S.I.B.	CLAMPING RANGE mini / MAXI	H mm	E mm	L mm	Ø C mm	Ø P mm	Weight gr
PG 07	C 5107 000	2,5 / 6,5	14	15	35	6,6	6,6	20
PG 07 RED.	C 5107 400	1,5 / 05						21
PG 09	C 5109 000	04 / 9,5	17	15	38	9,7	10	26
PG 09 RED.	C 5109 400	2,5 / 07						24
PG 11	C 5111 000	06 / 11,5	20	15	39	11,7	12	32
PG 11 RED.	C 5111 400	03 / 8,5						34
PG 13	C 5113 000	07 / 13	22	15	41	13,2	13,5	40
PG 13 RED.	C 5113 400	04 / 10						42
PG 16	C 5116 000	08 / 15	24	15	42,5	15,2	15,5	51
PG 16 RED.	C 5116 400	05 / 12						53
PG 21	C 5121 000	11 / 19	30	15	43	19,5	19,5	72
PG 21 RED.	C 5121 400	08 / 16						74
* PG 29	* C 5129 000	16 / 25	40	15	45	26	26,5	125
PG 29 RED.	C 5129 400	11 / 21						128
PG 36	C 5136 000	22 / 34,5	50	15	48	34,5	35	186
PG 36 RED.	C 5136 400	16 / 28						189
PG 42	C 5142 000	27 / 40	58	15	52	40,5	41	266
PG 42 RED.	C 5142 400	22 / 34						269
PG 48	C 5148 000	35 / 48	65	15	59	48,5	50	325
PG 48 RED.	C 5148 400	28 / 40						329
PG 48 DIN	C 5149 000	35 / 48	65	15	59	48,5	50	325
PG 48 D RED.	C 5149 400	28 / 40						329

Standard Sealing
IP 68
Permanent temperature on application -40 / + 100°C



Détail B



D H 18 -> 17 + 25 -> 24 / suppression colonne H2 / POIDS Kg -> gr	JMG	13.01.11	MK	13.01.11
C Capacité du C5029000 16/26 -> 16/25	JMG	08.07.10	MK	08.07.10
IND MODIFICATIONS	NOM	DATE	VERIFIE	DATE
MATIERE : /	DIMENSIONS : /		ETAT FINAL : /	
DESIGNATION : /	CODE : /		ECH : * / *	
TOLERANCE GENE : /	DESSINE PAR : DAUDY	DATE: 11/09/00	VERIFIE PAR :	DATE: 11/09/00
N.F. EXCLUS INCLUS FIN MOYEN	Société Industrielle de Boulay 57220 BOULAY Accessoires de Dérivation et Raccordement		Ce document est la propriété de SIB - ADR. Il ne peut être communiqué à des tiers sans son autorisation.	
BRASS CABLE GLANDS		A3		
SIB-TEC PG LONG		CLIENT : CATALOGUE		
SUIVANT NORME :		PLAN CLIENT N°:		
POIDS (g) :		PLAN SIB N°:		
		C 5100 000		
		IND D		