

EQUIPEMENT IMPLANTATION ISO LONG								
Ø M	REFERENCES S.I.B.	CAPACITE mini / MAXI	H mm	E mm	L mm	Ø C mm	Ø B mm	Poids gr
M 12	C 5312 000 E	4,5 / 6,5	14	15	35	6,6	6,6	18
M 12 RED.	C 5312 040 E	3,5 / 05						19
M 16	C 5316 000 E	05 / 9,5	17	15	38	9,7	10	25
M 16 RED.	C 5316 040 E	4 / 07						26
M 20	C 5320 000 E	08 / 13	22	15	41	13,2	13,5	39
M 20 RED.	C 5320 040 E	05 / 10						41
M 25	C 5325 000 E	09 / 16	27	15	43	16,2	16,5	55
M 25 RED.	C 5325 040 E	06 / 13						57
M 32	C 5332 000 E	12 / 21	34	15	45	21,5	22	82
M 32 RED.	C 5332 040 E	08 / 17						85
M 40	C 5340 000 E	16 / 27	42	15	48	27,5	28	141
M 40 RED.	C 5340 040 E	11 / 22						144
M 50	C 5350 000 E	23 / 35	55	15	52	35,5	36	251
M 50 RED.	C 5350 040 E	18 / 29						254
M 63	C 5363 000 E	36 / 48	65	15	59	48,5	50	333
M 63 RED.	C 5363 040 E	29 / 40						337

PAROI	
Ø P mm	F Maxi mm
12,5	12
16,5	12
20,5	11,5
25,5	11,5
32,5	10,5
40,5	10,5
50,5	9,5
63,5	9

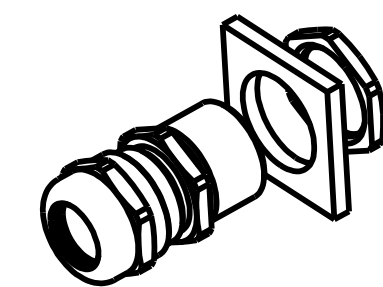
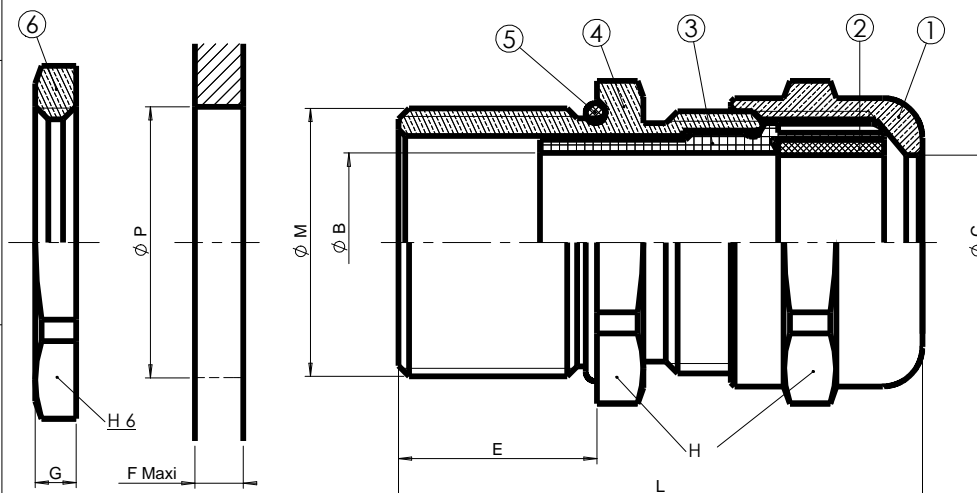
CONTRE-ECROU 6		
REFERENCES S.I.B.	H 6 mm	G mm
D 4312 109	15	3
D 4316 107	20	3
D 4320 104	24	3,5
D 4325 109	30	3,5
D 4332 107	35	4,5
D 4340 102	45	4,5
D 4350 101	55	5,5
D 4363 101	70	6

Caractéristiques	
Mode de protection :	Ex e
Groupe d'appareils :	II
Catégories :	2 et 3
Atmosphères :	G et D
Zones :	1,2,21,22
Temp. d'utilisation :	-40°C / 100°C
Indice de protection :	IP66 / IP68

Certifié conforme
BOULAY, le 09-02-2010
M.KIPPER
Resp ATEX



REPERE	DESIGNATION	MATIERE
1	CHAPEAU	LAITON Nickelé
2	GARNITURE	NEOPRENE 65 Sh A
3	INSERT	PA 6
4	CORPS	LAITON Nickelé
5	O-Ring	NITRILE 70 Sh A
6	CONTRE - ECROU	LAITON Nickelé



D H 18 -> 17 / suppression colonne H4 / POIDS Kg -> gr		JMG	13.01.11	MK	13.01.11
IND MODIFICATIONS		NOM	DATE	VERIFIE	DATE
MATIERE : /		DIMENSIONS : /		ETAT FINAL : /	
DESIGNATION : /		CODE : /		ECH : * / *	
TOLERANCE GENE : /		DESSINE PAR M.WILHELM	DATE :17-09-08	VERIFIE PAR :	DATE 17-09-08
N.F. EXCLUS INCLUS FIN MOYEN		Société Industrielle de Boulay 5720 BOULAY Accessoires de Dérivation et Raccordement		Ce document est la propriété de SIB - ADR. Il ne peut être communiqué à des tiers sans son autorisation.	
		PRESSE-ETOUPE LAITON SIB-TEC ATEX- Ex e Métrique long		A3	
RUGOSITE GENE : /		SUIVANT NORME :		CLIENT : CATALOGUE PLAN CLIENT N°:	
		POIDS (g) :		PLAN SIB N°: IND C 5300 000 E D	

METRISCH LANG								
Ø M	EDV.Art.Nr. S.I.B.	Klemmbereich mini / MAXI	H mm	E mm	L mm	Ø C mm	Ø B mm	Gewicht gr
M 12	C 5312 000 E	4,5 / 6,5	14	15	35	6,6	6,6	18
M 12 RED.	C 5312 040 E	3,5 / 05						19
M 16	C 5316 000 E	05 / 9,5	17	15	38	9,7	10	25
M 16 RED.	C 5316 040 E	4 / 07						26
M 20	C 5320 000 E	08 / 13	22	15	41	13,2	13,5	39
M 20 RED.	C 5320 040 E	05 / 10						41
M 25	C 5325 000 E	09 / 16	27	15	43	16,2	16,5	55
M 25 RED.	C 5325 040 E	06 / 13						57
M 32	C 5332 000 E	12 / 21	34	15	45	21,5	22	82
M 32 RED.	C 5332 040 E	08 / 17						85
M 40	C 5340 000 E	16 / 27	42	15	48	27,5	28	141
M 40 RED.	C 5340 040 E	11 / 22						144
M 50	C 5350 000 E	23 / 35	55	15	52	35,5	36	251
M 50 RED.	C 5350 040 E	18 / 29						254
M 63	C 5363 000 E	36 / 48	65	15	59	48,5	50	333
M 63 RED.	C 5363 040 E	29 / 40						337

WANDUNG	
Ø P mm	F Maxi mm
12,5	12
16,5	12
20,5	11,5
25,5	11,5
32,5	10,5
40,5	10,5
50,5	9,5
63,5	9

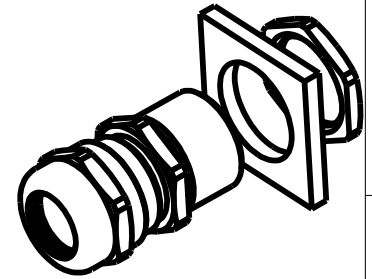
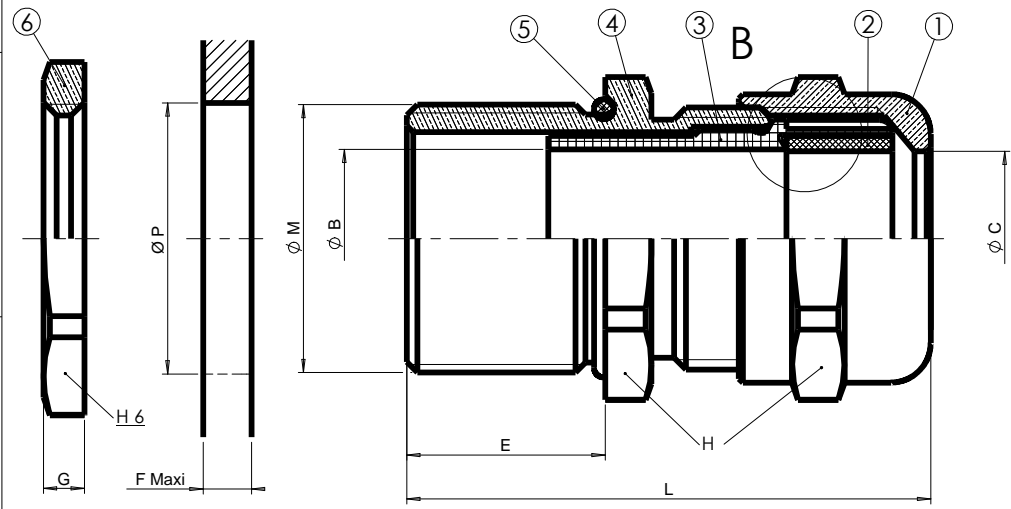
GEGENMUTTER 6		
EDV.Art. Nr. S.I.B.	H 6 mm	G mm
D 4312 109	15	3
D 4316 107	20	3
D 4320 104	24	3,5
D 4325 109	30	3,5
D 4332 107	35	4,5
D 4340 102	45	4,5
D 4350 101	55	5,5
D 4363 101	70	6


EIGENSCHAFTEN	
Zündschutzart	Ex e
Gerätegruppe	II
Kategorie	2 und 3
Atmosphäre :	G und D
Zone :	1,2,21,22
Temperature :	-40°C / 100°C
IP Schutzart :	IP66 / IP68

Certifié conforme
BOULAY, le 09-02-2010
M.KIPPER
Resp ATEX



RICHTUNG	BEZEICHNUNG	WERKSTOFF
1	DRUCKSCHRAUBEN	MESSING Vernickelt
2	DICHTRINGE	NEOPREN 65 Sh A
3	EINSATZ	PA 6
4	ZWISCHENSTUTZEN	MESSING Vernickelt
5	O-Ring	NITRILE 70 Sh A
6	GEGENMUTTER	MESSING Vernickelt



D H 18 -> 17 / suppression colonne H4 / POIDS Kg -> gr		JMG	13.01.11	MK	13.01.11
IND MODIFICATIONS		NOM	DATE	VERIFIE	DATE
MATIERE : /		DIMENSIONS : /		ETAT FINAL : /	
DESIGNATION : /		CODE : /		ECH : */*	
TOLERANCE GENE : /		DESSINE PAR M.WILHELM	DATE 17-09-08	VERIFIE PAR :	DATE 17-09-08
N.F. EXCLUS INCLUS FIN MOYEN		 Société Industrielle de Boulay 57220 BOULAY Accessoires de Derivation et Raccordement		Ce document est la propriété de SIB - ADR. Il ne peut être communiqué à des tiers sans son autorisation.	
		MESSING K.V. SIB-TEC ATEX- Ex e langes metrisches Gewinde		A3 CLIENT : CATALOGUE PLAN CLIENT N° :	
RUGOSITE GENE : /		SUIVANT NORME :		PLAN SIB N° : C 5300 000 E D	
		POIDS (g) :		IND	

METRIC LONG								
Ø M	EDP.Art.Nr. S.I.B.	Clamping range mini / MAXI	H mm	E mm	L mm	Ø C mm	Ø B mm	Weight gr
M 12	C 5312 000 E	4,5 / 6,5	14	15	35	6,6	6,6	18
M 12 RED.	C 5312 040 E	3,5 / 05						19
M 16	C 5316 000 E	05 / 9,5	17	15	38	9,7	10	25
M 16 RED.	C 5316 040 E	4 / 07						26
M 20	C 5320 000 E	08 / 13	22	15	41	13,2	13,5	39
M 20 RED.	C 5320 040 E	05 / 10						41
M 25	C 5325 000 E	09 / 16	27	15	43	16,2	16,5	55
M 25 RED.	C 5325 040 E	06 / 13						57
M 32	C 5332 000 E	12 / 21	34	15	45	21,5	22	82
M 32 RED.	C 5332 040 E	08 / 17						85
M 40	C 5340 000 E	16 / 27	42	15	48	27,5	28	141
M 40 RED.	C 5340 040 E	11 / 22						144
M 50	C 5350 000 E	23 / 35	55	15	52	35,5	36	251
M 50 RED.	C 5350 040 E	18 / 29						254
M 63	C 5363 000 E	36 / 48	65	15	59	48,5	50	333
M 63 RED.	C 5363 040 E	29 / 40						337

WALL	
Ø P mm	F Maxi mm
12,5	12
16,5	12
20,5	11,5
25,5	11,5
32,5	10,5
40,5	10,5
50,5	9,5
63,5	9

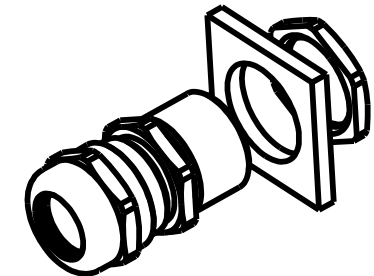
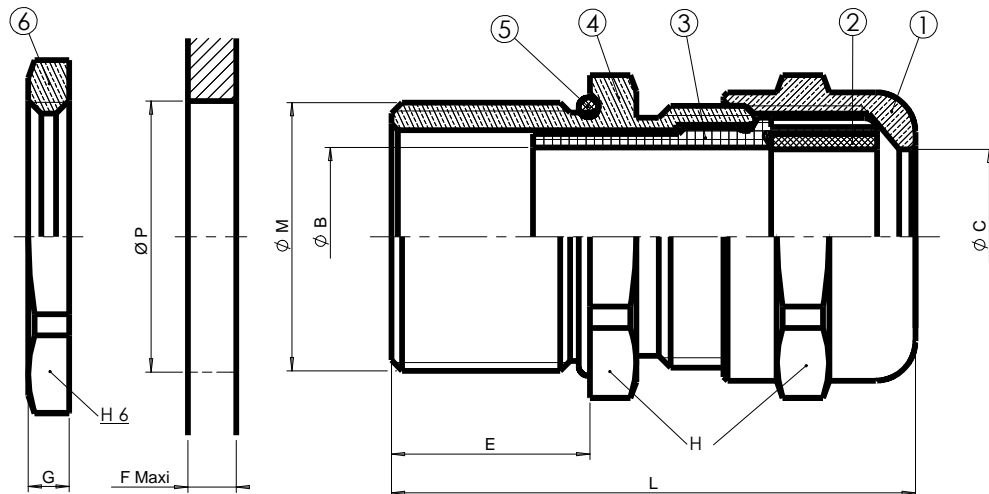
LOCK NUTS 6		
EDP.Art. Nr. S.I.B.	H 6 mm	G mm
D 4312 109	15	3
D 4316 107	20	3
D 4320 104	24	3,5
D 4325 109	30	3,5
D 4332 107	35	4,5
D 4340 102	45	4,5
D 4350 101	55	5,5
D 4363 101	70	6

PROPERTIES	
Type of protection :	Ex e
Equipment group :	II
Category :	2 and 3
Atmosphere :	G and D
Zone :	1,2,21,22
Temperature :	-40°C / 100°C
Protection grade :	IP66 / IP68

Certifié conforme
BOULAY, le 09-02-2010
M.KIPPER
Resp ATEX



LANDMARK	PRODUCT DESCRIPTION	MATERIAL
1	PRESSING SCREWS	BRASS Nickel Plated
2	PACKINGS RINGS	NEOPREN 65 Sh A
3	INSERT	PA 6
4	LOWER PARTS	BRASS Nickel Plated
5	O-Ring	NITRILE 70 Sh A
6	LOCK NUTS	BRASS Nickel Plated



D H 18 -> 17 / suppression colonne H4 / POIDS Kg -> gr		JMG	13.01.11	MK	13.01.11
IND MODIFICATIONS		NOM	DATE	VERIFIE	DATE
MATIERE : /		DIMENSIONS : /		ETAT FINAL : /	
DESIGNATION : /		CODE : /		ECH : * / *	
TOLERANCE GENE : /		DESSINE PAR M.WILHELM		DATE : 17-09-08	
VERIFIE PAR :		DATE : 17-09-08			
N.F. EXCLUS INCLUS FIN MOYEN		Société Industrielle de Boulay 57220 BOULAY Accessoires de Dérivation et Raccordement		Ce document est la propriété de SIB - ADR. Il ne peut être communiqué à des tiers sans son autorisation.	
		CLIENT : CATALOGUE		A3	
		PLAN CLIENT N°:			
		PLAN SIB N°:		IND	
		SUIVANT NORME :		POIDS (g) :	
		C 5300 000 E		D	
RUGOSITE GENE : /					