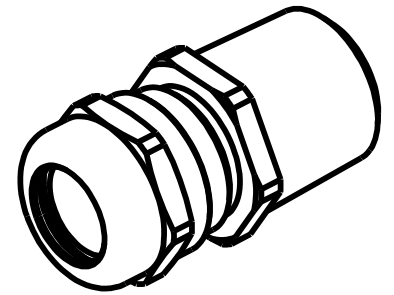
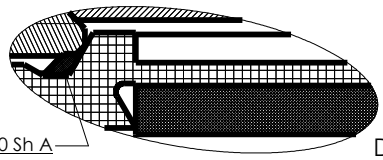
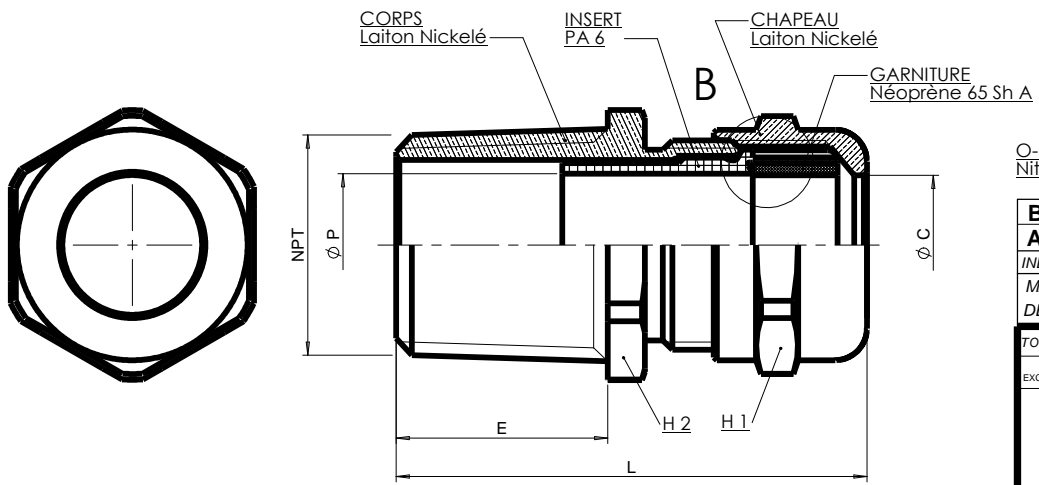


NPT	REFERENCES S.I.B.	CAPACITE mini / MAXI	H 1 mm	H 2 mm	E mm	L mm	Ø C mm	Ø P mm	Poids gr
3/8 " NPT	C 5408 000	04 / 9,5	17	18	15	38	9,7	10	31
3/8 " NPT RED.	C 5408 400	2,5 / 07							32
1/2 " NPT	C 5412 000	07 / 13	22	23	20	46	13,2	13,5	54
1/2 " NPT RED.	C 5412 400	04 / 10							56
3/4 " NPT	C 5420 000	08 / 16	27	28	20	48	16,2	16,5	77
3/4 " NPT RED.	C 5420 400	05 / 13							79
1 " NPT	C 5428 000	11 / 21	34	36	25	55	21,5	22	121
1 " NPT RED.	C 5428 400	07 / 17							124

Indice de Protection
IP 68
Température d'utilisation continue
- 40 / + 100°C



B	H1 18 -> 17 / POIDS Kg -> gr	JMG	13.01.11	MK	13.01.11
A	H1 17 -> 18 / Modification plage de température	JMG	17.02.10	MK	17.02.10
IND	MODIFICATIONS	NOM	DATE	VERIFIE	DATE
MATIERE : /		DIMENSIONS : /		ETAT FINAL : /	
DESIGNATION : /		CODE : /		ECH : * / *	
TOLERANCE GENE : /		DESSINE PAR : DAUDY	DATE : 04/10/00	VERIFIE PAR :	DATE : 04/10/00
N.F	EXCLUS	INCLUS	FIN	MOYEN	
SUIVANT NORME :		POIDS (g) :		IND	
RUGOSITE GENE : /				PLAN SIB N°:	
				C 5400 000	
				B	

Société Industrielle de Boulay
57220 BOULAY
 Accessoires de Dérivation et Raccordement

PRESSE-ETOUPE LAITON
SIB-TEC NPT

Ce document est la propriété de SIB - ADR. Il ne peut être communiqué à des tiers sans son autorisation.

A3

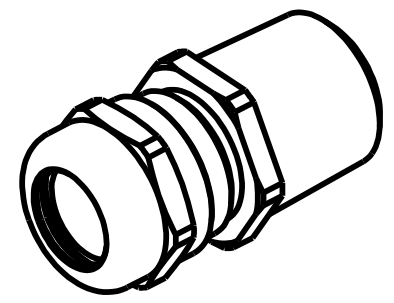
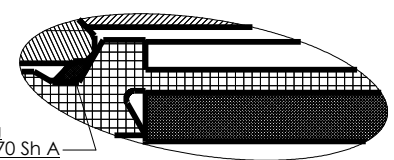
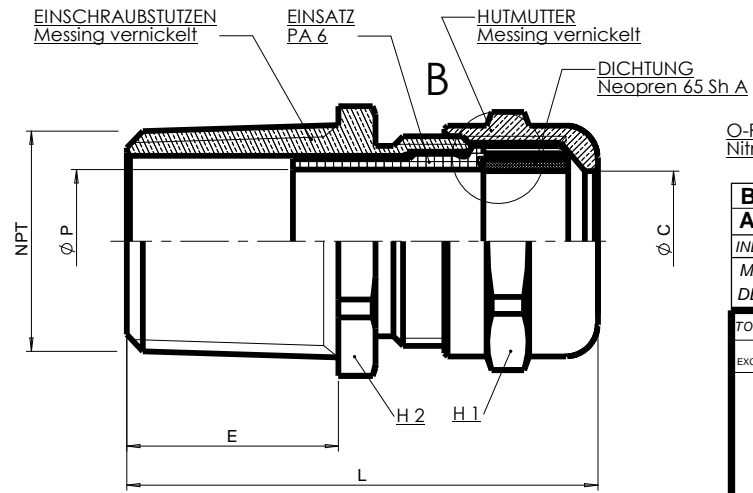
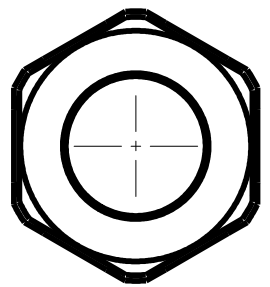
CLIENT : CATALOGUE
 PLAN CLIENT N°:
 PLAN SIB N°:
 IND

NPT	EDV. Art. Nr. S.I.B.	KLEMMBEREICH mini / MAXI	H 1 mm	H 2 mm	E mm	L mm	Ø C mm	Ø P mm	Gewicht gr
3/8 " NPT	C 5408 000	04 / 9,5	17	18	15	38	9,7	10	31
3/8 " NPT RED.	C 5408 400	2,5 / 07							32
1/2 " NPT	C 5412 000	07 / 13	22	23	20	46	13,2	13,5	54
1/2 " NPT RED.	C 5412 400	04 / 10							56
3/4 " NPT	C 5420 000	08 / 16	27	28	20	48	16,2	16,5	77
3/4 " NPT RED.	C 5420 400	05 / 13							79
1 " NPT	C 5428 000	11 / 21	34	36	25	55	21,5	22	121
1 " NPT RED.	C 5428 400	07 / 17							124

Schutzart

IP 68

**Dauernd
Gebrauch
Temperatur
- 40 / + 100°C**

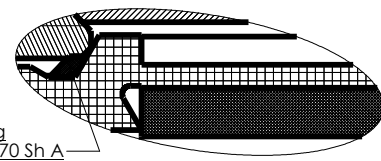
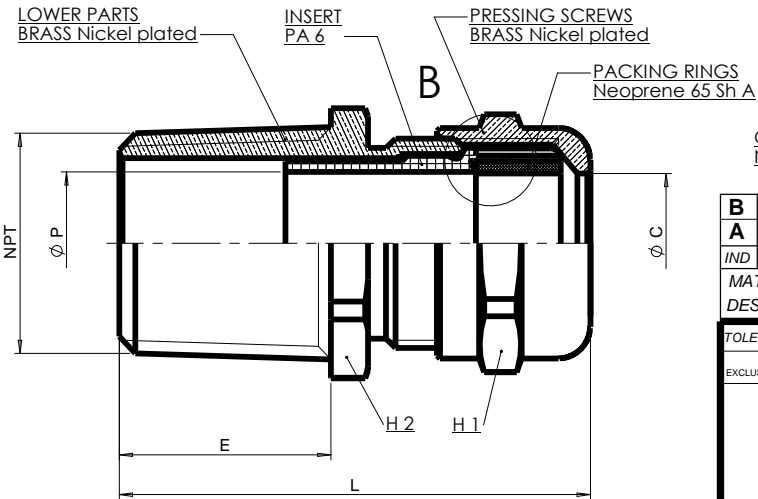
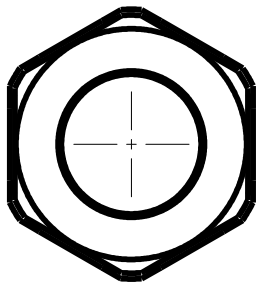


B	H1 18 -> 17 / POIDS Kg -> gr	JMG	13.01.11	MK	13.01.11
A	H1 17 -> 18 / Modification plage de température	JMG	17.02.10	MK	17.02.10
IND	MODIFICATIONS	NOM	DATE	VERIFIE	DATE
MATIERE :	/	DIMENSIONS : /		ETAT FINAL : /	
DESIGNATION :	/	CODE : /		ECH : */*	
TOLERANCE GENE :	/	DESSINE PAR : DAUDY	DATE : 04/10/00	VERIFIE PAR :	DATE : 04/10/00
N.F.	EXCLUS	INCLUS	FIN	MOYEN	
SUIVANT NORME :		POIDS (g) :		IND	
RUGOSITE GENE : /		SOCIÉTÉ INDUSTRIELLE DE BOULAY 57220 BOULAY Accessoires de Dérivation et Raccordement		Ce document est la propriété de SIB - ADR. Il ne peut être communiqué à des tiers sans son autorisation.	
KABELVERSCHRAUBUNG MESSING SIB-TEC NPT		CLIENT : CATALOGUE PLAN CLIENT N°:		A3	
PLAN SIB N°:		C 5400 000		IND B	

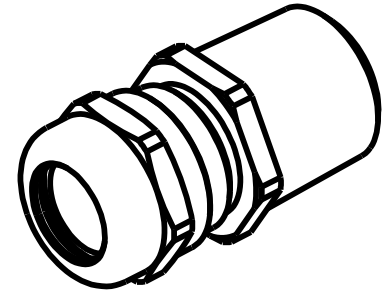
NPT	EDP. Art. Nr. S.I.B.	CLAMPING RANGE mini / MAXI	H 1 mm	H 2 mm	E mm	L mm	Ø C mm	Ø P mm	Weight gr
3/8 " NPT	C 5408 000	04 / 9,5	17	18	15	38	9,7	10	31
3/8 " NPT RED.	C 5408 400	2,5 / 07							32
1/2 " NPT	C 5412 000	07 / 13	22	23	20	46	13,2	13,5	54
1/2 " NPT RED.	C 5412 400	04 / 10							56
3/4 " NPT	C 5420 000	08 / 16	27	28	20	48	16,2	16,5	77
3/4 " NPT RED.	C 5420 400	05 / 13							79
1 " NPT	C 5428 000	11 / 21	34	36	25	55	21,5	22	121
1 " NPT RED.	C 5428 400	07 / 17							124

Standard Sealing
IP 68

Permanent temperature on application
- 40 / + 100°C



Détail B



B	H1 18 -> 17 / POIDS Kg -> gr	JMG	13.01.11	MK	13.01.11
A	H1 17 -> 18 / Modification plage de température	JMG	17.02.10	MK	17.02.10
IND	MODIFICATIONS	NOM	DATE	VERIFIE	DATE
MATIERE :	/	DIMENSIONS : /		ETAT FINAL : /	
DESIGNATION :	/	CODE : /		ECH : * / *	
TOLERANCE GENE :	/	DESSINE PAR : DAUDY	DATE : 04/10/00	VERIFIE PAR :	DATE : 04/10/00
N.F.	EXCLUS	INCLUS	FIN	MOYEN	
SUIVANT NORME :		POIDS (g) :			

Société Industrielle de Boulay
57220 BOULAY
Accessoires de Dérivation et Raccordement

BRASS CABLE GLANDS
SIB-TEC NPT

IND

CLIENT : CATALOGUE
PLAN CLIENT N° :
PLAN SIB N° : **C 5400 000**

Ce document est la propriété de SIB - ADR. Il ne peut être communiqué à des tiers sans son autorisation.

A3