

Kapacitive aftastere Termoplastisk Polyesterhus Type CD46, DC, Teach-in

TRIPLESHIELD™

CARLO GAVAZZI



- Kapacitiv aftaster i fladt design
- Kendetegnet ved **TRIPLESHIELD™** aftasterbeskyttelse
- Tasterafstand: 1-10 mm
- Indlæring af tasterafstand via intern trykknop eller ekstern kontakt
- Valgbar slutte- eller brydefunktion ved hjælp af indlæring
- Beskyttelse: Kortslutning, transienter og omvendt polaritet
- Alarmudgang
- Fem års garanti
- Alarmudgang når strømforbruget > 250 mA

Produktbeskrivelse

Kapacitiv aftaster med en tasterafstand på 16 mm ved ikke-planmontage. Aktiveringspunkterne kan justeres ved hjælp af indlæringsfunktionen. 3-leder DC-udgang med valgbar slutte- (NO) eller

brydefunktion (NC) og NPN-alarm. Gråt/sort polyesterhus med 2 m kabel. Designet til forside-, rør- eller planmontage.

Bestillingsnøgle

CD 46 CNC 10 NP

Kapacitiv aftaster _____
 Hushøjde (mm) _____
 Husmateriale _____
 Hustype _____
 Aftastningsprincip _____
 Nominel tasterafstand (mm) _____
 Udgang _____
 Udgangskonfigurering _____

Typevalg

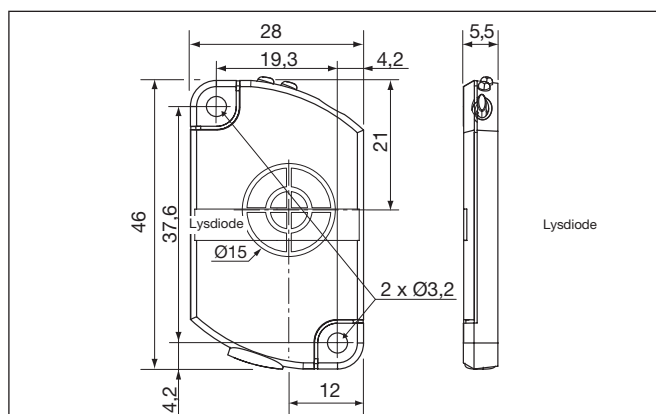
Hus dimensioner	Nominel tasterafstand (S _n)	Bestillingsnr., NPN, kabel	PNP, kabel
28x46x5,5 mm	10 mm	CD46CNC10NP	CD46CNC10PP

Specifikationer

Nominel tasterafstand (S_n)	1-10 mm fabriksindstillet til 10 mm	Tastefrekvens (f)	10 Hz
Følsomhed	Justerbar ved hjælp af indlæring	Indikation	Aktiveret udgang Sikker/usikker Gul lysdiode Grøn lysdiode
Effektiv tasterafstand (S_r)	$0,9 \times S_n \leq S_r \leq 1,1 \times S_n$	Ydre forhold	Tæthedsgrad Driftstemperatur Lagertemperatur IP 68 -20° til +80° C (-4° til +176°F) -40° til +85° C (-40° til +185°F)
Anvendelig tasterafstand (S_u)	$0,8 \times S_r \leq S_u < 1,2 \times S_r$	Husmateriale	Hus Betjeningsknop og lysleder Grå/sort PBT TPE-U
Gentagelsesnøjagtighed (R)	≤ 5 %	Tilslutning	Kabel Sort, 2 m, 4 x 0,14 mm ² , Ø = 3,2 mm. Oliebestandig PVC
Hysterese (H)	Afhængig af indlæring	Vægt	50 g
Nominelt spændingsomr. (U_B)	10 til 30 V DC (inkl. ripple)	Godkendelser	UL, CSA
Ripple	≤ 10 %	CE-mærkning	Ja
Nominelt strømområde (I_e)	Vedvarende ≤ 200 mA		
Belastningsløst strømforbr.(I_o)	≤ 12 mA		
Spændingsfald (U_d)	≤ 2,5 VDC ved maks. belastning		
Beskyttelse	Kortslutning, omvendt polaritet, transienter		
TRIPLESHIELD™ Beskyttelse-EMC	IEC 1000-4-2/EN 61000-4-2 IEC 1000-4-3/EN 61000-4-3 IEC 1000-4-4/EN 61000-4-4 IEC 1000-4-6/EN 61000-4-6		
	30 kV > 10 V/m 3 kV > 10 V _{rms} *		

* Overholdes ikke omkring oscillatorfrekvens 0,3 - 1,6 MHz

Dimensioner



Indstillingsvejledning

Kapacitive aftastere installerer ofte i ustabile miljøer med varierende temperatur, luftfugtighed, afstand til objekter og produktionsinterferens (støj). Carlo Gavazzi kan derfor som standard i alle

kapacitive aftastere med **TRIP-LESHIELD™** tilbyde en brugervenlig følsomhedsjustering i stedet for en fastsat tasteafstand, et udvidet tasteområde tilpasset mekanisk krævende områder, temperaturstabilitet,

der sikrer et minimalt behov for indstilling af følsomheden ved temperaturudsving, samt høj immunitet over for elektromagnetisk interferens (EMI).

Installationsvejledning

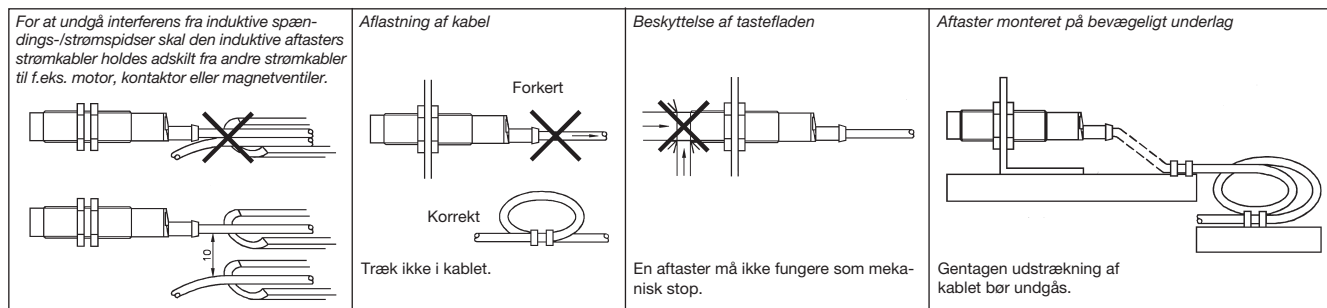
Kapacitive aftastere har den enestående egenskab, at de kan aftaste praktisk talt alle materialer, enten i flydende eller fast form. Capacitive aftastere kan aftaste metaliske såvel som ikke-metalliske objekter, men den traditionelle anvendelse er til ikke-metalliske materialer, f.eks. inden for:

- **Plastindustri**
Harpiks, genformalede materialer eller støbte produkter.
- **Kemisk industri**
Rensemidler, gødning, flydende sæbe, ætsende og petrokemiske stoffer.
- **Træindustri**
Savsmuld, papirprodukter, dør- og vinduesrammer.

- **Keramik- og glasindustri**
Råmaterialer, ler eller færdige produkter, flasker.
- **Emballageindustri**
Kontrol af niveau eller indhold i emballage, tørstoffer, frugter og grøntsager, mejeriprodukter.

Materialerne aftastes efter deres dielektriske konstant. Jo større objekt eller mate-

rialemassefyldte, des bedre eller lettere aftastning af objektet. Den nominelle tasteafstand for en kapacitiv aftaster måles med reference til en jordforbundet metalplade (ST37). Yderligere oplysninger vedrørende dielektrisk klassificering af materialer findes i afsnittet Tekniske oplysninger.



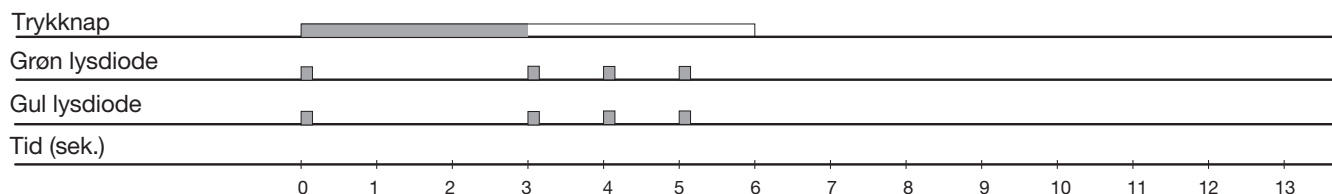
Leverancen omfatter

- Kapacitiv aftaster:
- Emballage: Æske i bølgepap
- Installations- og indstillingsvejledning

Vejledning i indlæring

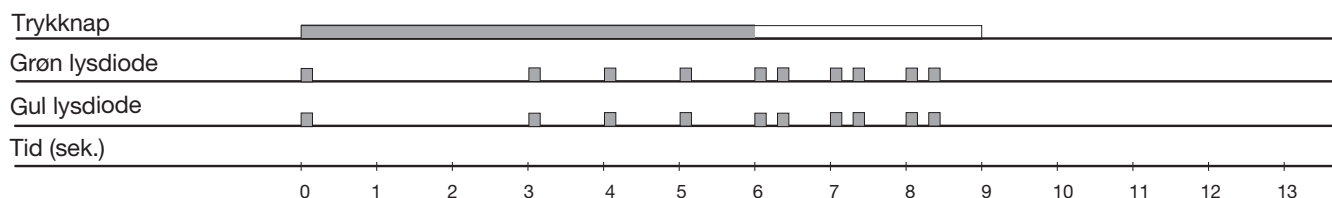
Indstilling – baggrund Intet emne til stede

Tryk på trykknappen i > 3 sekunder, indtil lysdioderne blinker én gang i sekundet. Baggrunden kalibreres, hvis trykknappen slippes i løbet af de følgende 3 sekunder.



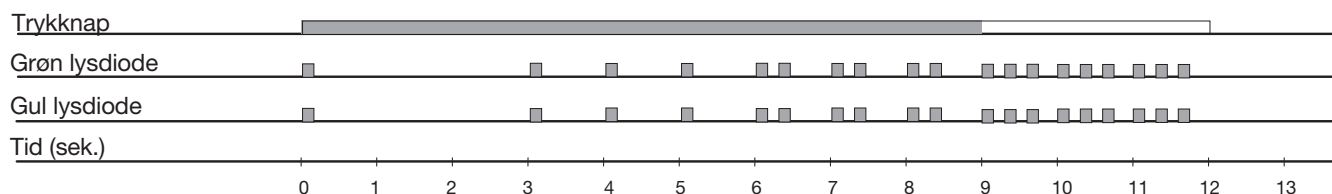
Indstilling – emne Emne til stede

Tryk på trykknappen i > 6 sekunder, indtil lysdioderne blinker to gange i sekundet. Emnet kalibreres, hvis trykknappen slippes i løbet af de følgende 3 sekunder.



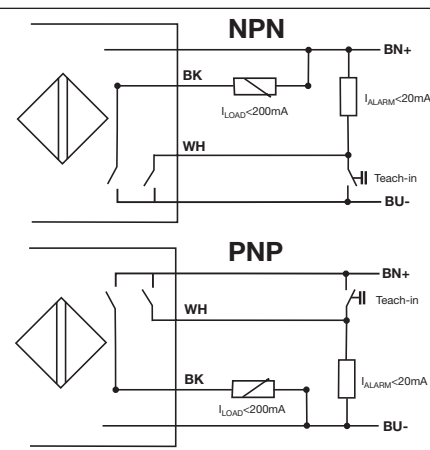
Indstilling – NC/NO

Tryk på trykknappen i > 9 sekunder, indtil lysdioderne blinker tre gange i sekundet. Status for NO/NC skifter mellem disse, hvis trykknappen slippes i løbet af de følgende 3 sekunder.



Hvis trykknappen slippes efter 12 sek., vender aftasteren tilbage til fabriksindstillingerne.

Forbindelsesdiagrammer



NPN

PNP

Ved hjælp af indlæringslederen er det muligt at indstille de funktioner, der er beskrevet under Vejledning i indlæring.

Det er muligt at foretage indlæring af flere aftastere samtidigt ved at tilslutte WH-lederne parallelt med den fælles (-) forsyning.

(#): Stiktilslutninger

Vigtigt NPN: Hvis alarmudgang (WH-lederen) ikke bruges, skal den tilsluttes +forsyningen.

Vigtigt PNP: Hvis alarmudgang (WH-lederen) ikke bruges, skal den tilsluttes ÷ forsyningen.