

PRODUKTDATA

COMBI 302 POLAR / COMBI 302 POLAR TOP BY NILAN



Ventilation med passiv & aktiv varmegenvinding



Bolig



Passiv
varmegenvinding



Aktiv
varmegenvinding



Ventilation
< 350 / 430 m³/h



Komfort
varme



Komfort
køling

COMBI 302 POLAR

Produktbeskrivelse

Combi 302 Polar er et ventilationsaggregat, der kombinerer to varmegenvindingsteknologier.

Den passive varmegenvinding foregår via en modstrømsveksler, der udnytter mellem 85 og 95 % af energien i udsugningsluften. Den aktive varmegenvinding foregår via en varmepumpe, der udnytter restenergien. Varmepumpen har en COP > 4, hvilket betyder, at der ikke er behov for at montere en eftervarmeplade med tilhørende blandingskreds. Combi 302 Polar er i stand til at øge temperaturen i tilluften til over 30 °C.

Varmepumpen giver endvidere mulighed for at kunne køle udeluften om sommeren med op til 10 °C. Det virker ikke som et airconditionanlæg på grund af det lave luftskifte, men ved afkøling nedbringes luftfugtigheden i tilluften, hvilket giver et mere behageligt og komfortabelt indeklima i boligen, selv ved høje indetemperaturen.



Combi 302 Polar leveres med indbygget forvarmelegeme til frostsikring af modstrømsveksleren. Det sikrer en kontinuerlig drift ved lave udetemperaturer.

Effektiv modstrømsveksler med høj temperaturvirkningsgrad og lavt tryktab, giver god varmegenvinding og lavt energiforbrug.

100 % bypass.
Leder udeluften forbi veksleren, når der ikke er behov for varmegenvinding.

Kammerventilatorer med B-hjul, drevet af energivenlige EC-ventilatorer.

Trinløs regulering i fire trin.

Hermetisk lukket varmepumpe, udnytter rest energien efter modstrømsveksleren og sikrer en høj indblæsningstemperatur.

Kan ydermere køle tilluften.

Pulverlakeret kondensbakke forhindrer dannelsen af "sur vand", og leder kondensvandet ud.

Med indbygget fugtstyring til behovsstyret ventilation.

Lav ventilationstrin ved lav luftfugtighed og højt ventilationstrin ved høj luftfugtighed (f.eks. ved bad).

For yderligere behovsstyring kan CO₂-føler tilkøbes.

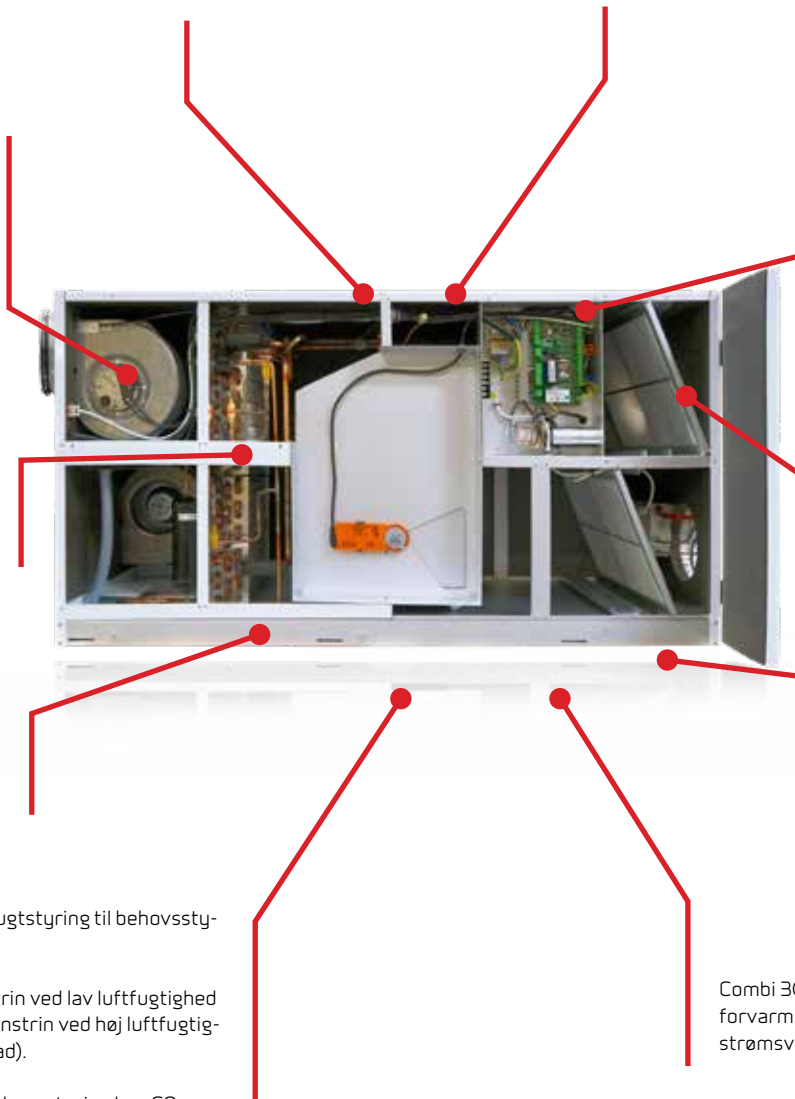
Der medfølger et overskueligt og brugervenligt HMI Touch panel.

Den moderne CTS 602 styring kører Modbus kommunikation.

Tidsstyret alarm for filterskift. Separat låge til filter, giver brugeren nem adgang til at skifte filter, og beskytter samtidig brugeren mod at komme i kontakt med ventilatorer og varmepumpe.

Hvidlakeret aluzink kabinet. (RAL 9016)

Combi 302 Polar leveres med indbygget forvarmelegeme til frostsikring af modstrømsveksleren.



Leveres ved Nilan Gateway til app løsning

TEKNISKE DATA

Combi 302 Polar

Dimensioner (BxDxH)	1300 x 580 x 700 mm
Vægt	83 kg
Pladetype kabinet	Aluzink stålplade, pulverlakeret hvid RAL9016
Varmetab kabinet (*1)	32 W / -32 W
Varmegenvinding	Varmepumpe i kombination med en modstrømsveksler
Varmepumpetype	Stempelkompressor on/off
Ventilatortype	EC, volumenkonstant
Filterklasse	Greencycle ISO Coarse >75% (G4)
Kanaltilslutninger	Ø 160 mm
Kondens afløb	PVC, Ø 20x1,5 mm
Ekstern lækage (*2)	< 1,1 %
Intern lækage (*3)	< 1,8 %
Kølemiddel	R134a
Kølemiddelfyldning	0,7 kg

Forsyningsspænding	230 V (±10 %), 50/60 HZ
Max. optaget effekt/strøm	1,2 kW / 5,2 A
Tæthedsklasse	IP31
Standby effektforbrug	3,2W
Effekttag indbygget varmelegeme	0,6 kW
Omgivelsestemperatur	-20/+40 °C

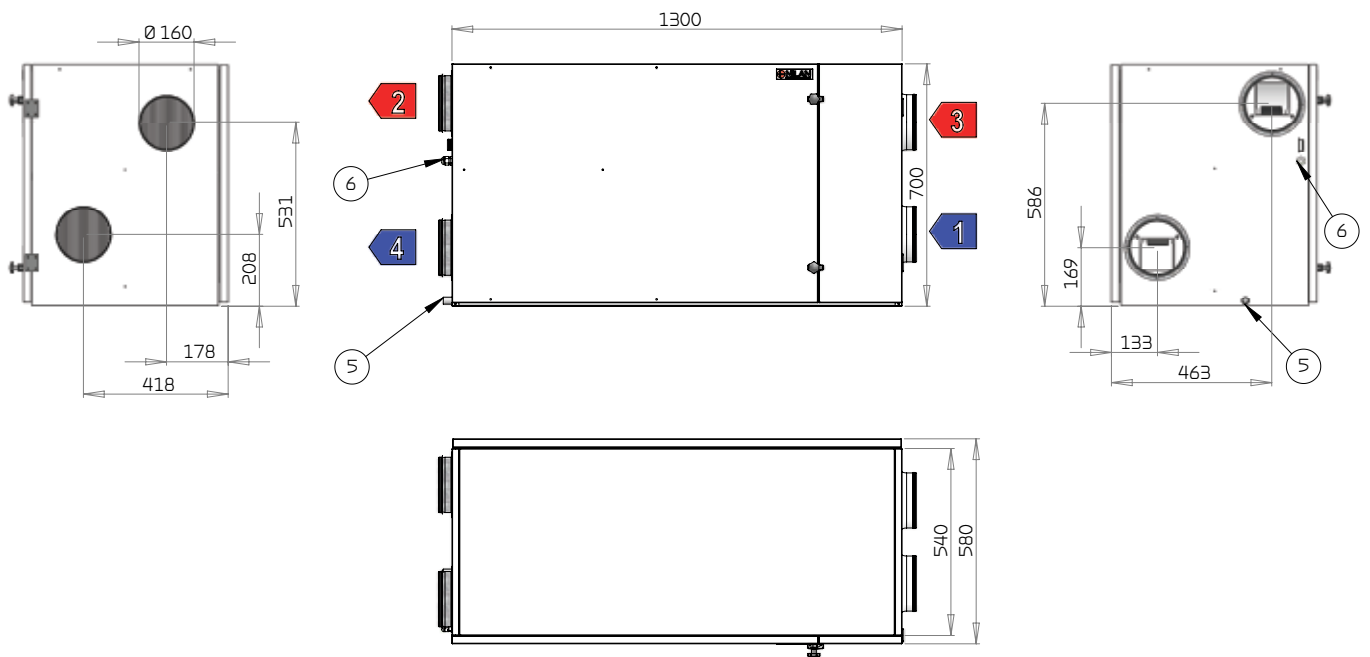
*1 32 W: Udetemperatur -12 °C. Opstillingssted -12 °C.
Fralufttemperatur 20 °C (rum).

-32 W: Udetemperatur -12 °C. Opstillingssted 20 °C.
Fralufttemperatur 20 °C (rum).

*2 Ved ± 250 Pa og 300 m³/h iht. EN 13141-7.

*3 Ved ± 100 Pa og 300 m³/h iht. EN 13141-7.

Målskema



Alle mål er i mm.

Tilslutninger

- 1: Udeluft
- 2: Tilluft
- 3: Fraluft
- 4: Afkastluft
- 5: Kondens afløb
- 6: El-tilslutninger

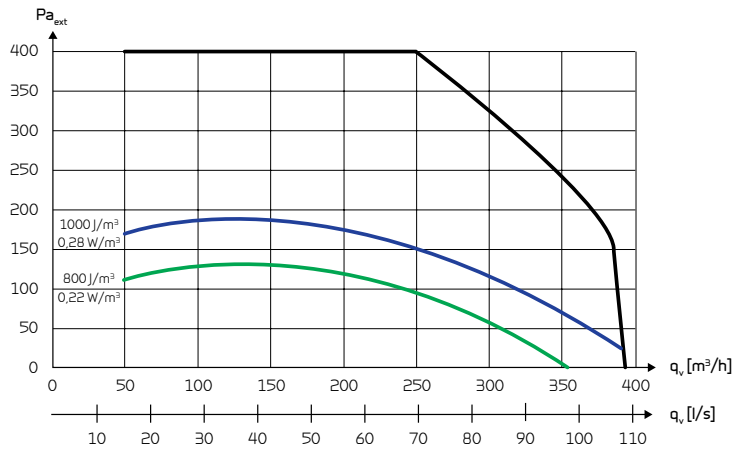
PROJEKTERINGSDATA

Kapacitet

Max Pa kapacitet af standardanlæg, $P_{t,ext}$ som funktion af q_v , under hensyntagen til SEL-værdierne.

SEL-værdier iht. EN 13141-7 er for standardanlæg med ISO Coarse >75% (G4) filtre og uden varmeflade.

OBS! SEL-værdierne er målt og angivet som en samlet værdi for begge ventilatorer.

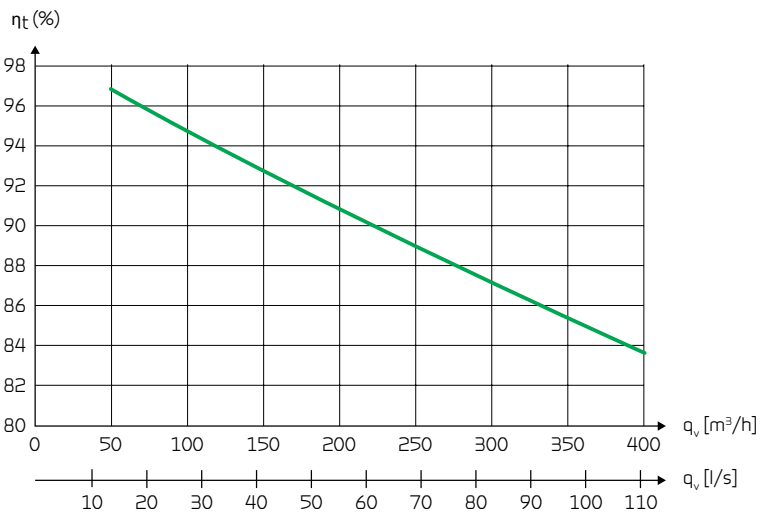


Temperaturvirkningsgrad

Temperaturvirkningsgrad for aggregat med modstrøms-varmeveksler i henhold til EN308 (tør).

Temperaturvirkningsgrad EN308:

$$\eta_t = (t_{tilluft} - t_{udeluft}) / (t_{fraluft} - t_{udeluft})$$

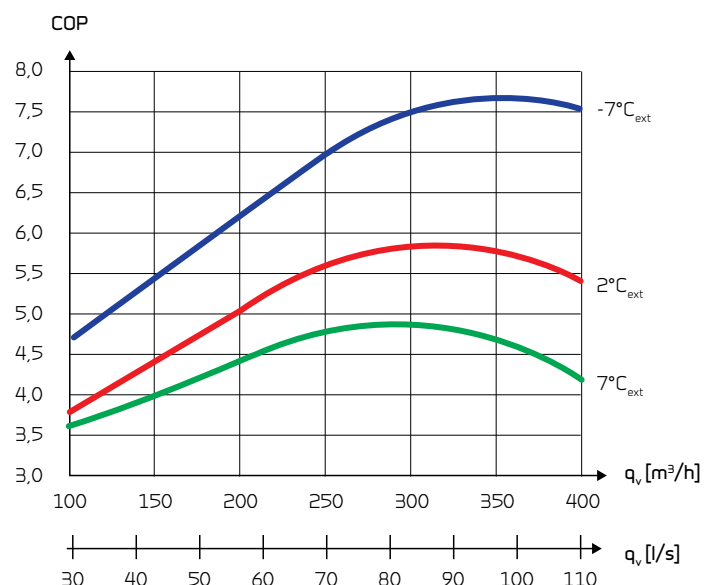


COP (varme)

Varmeeffektfaktor COP [-] tilluft som funktion af udetemperatur t_{21} [$^{\circ}C$] og volumenstrøm q_v [m^3/h] i hht. EN14511 ved en rumtemperatur $t_{11} = 21^{\circ}C$.

NB!

COP iht. EN14511 er udregnet for varmepumpe og modstrømsveksler samlet.

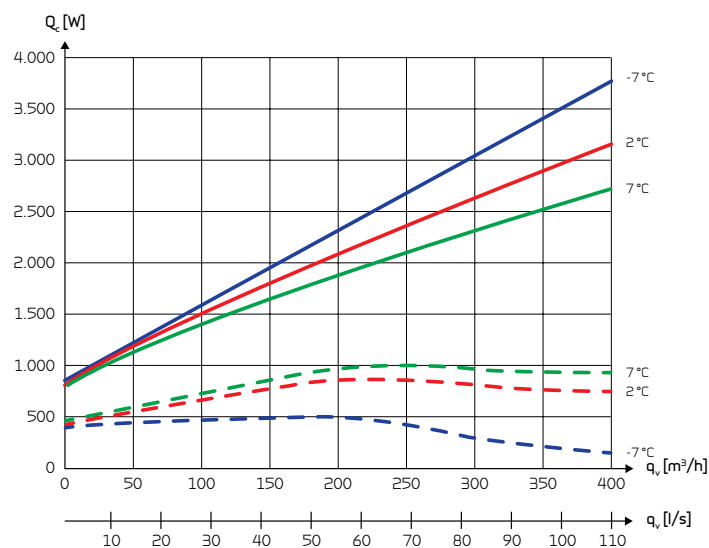


Varmegenvinding (W)

Varmegenvinding Q_c [W] som funktion af q_v [m^3/h] og udelufttemperatur t_{21} [$^{\circ}C$]. I henhold til EN 14511, $t_{11}=21^{\circ}C$ (fraluft).

Den faste linie angiver den samlede varmegenvinding, hvor den stiplede linie angiver den tilførte varme i indblæsningsluften (varmeeffekten).

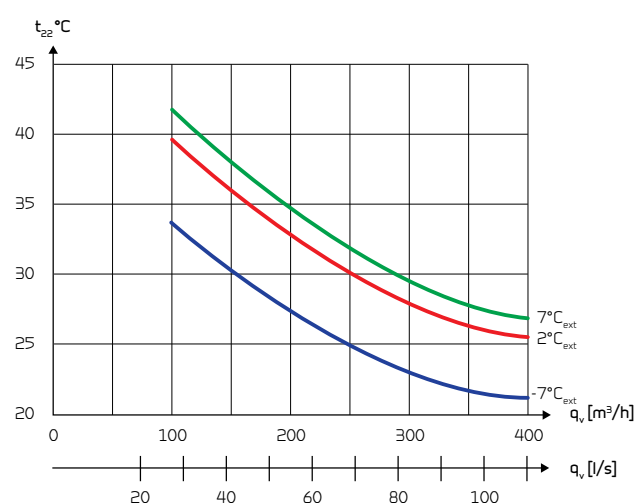
Forskellen på den faste linie og den stiplede linie svarer til ventilationstabet, der dækkes af varmepumpen og modstrømsveksler.



Tilluftstemperatur (varme)

Tilluftstemperatur t_{22} [$^{\circ}C$] som funktion af udeluftstemperatur t_{21} [$^{\circ}C$] og volumenflow q_v [m^3/h] balanceret flow.

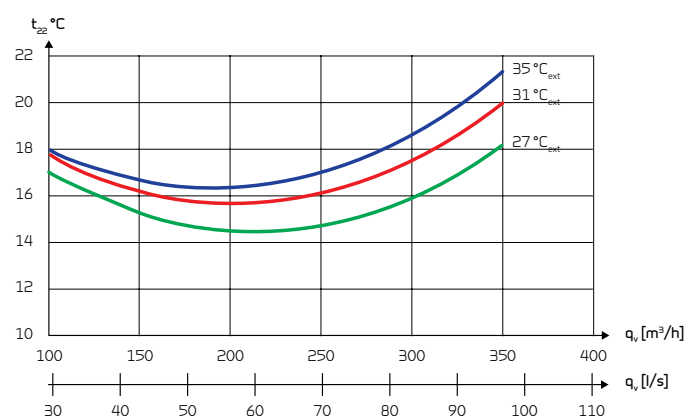
Fraluftstemperatur $t_{11} = 21^{\circ}C$, 45 RH [%]



Tilluftstemperatur (køl)

Tilluftstemperatur t_{22} [$^{\circ}C$] som funktion af udeluftstemperatur t_{21} [$^{\circ}C$] og volumenflow q_v [m^3/h] balanceret flow.

Fraluftstemperatur $t_{11} = 24^{\circ}C$



Lyddata

Lyddata er for $q_v = 210 m^3/h$ og $P_{t_{ext}} = 100 Pa$ i henhold til EN 9614-2 for overflade og EN 5136 for kanaler.

Lydeffektniveauet L_{WA} falder med faldende luftmængde og faldende modtryk.

Lydtryksniveauet L_{pA} i en given afstand vil afhænge af de akustiske forhold på installationsstedet.

Lydeffektniveau (L_{WA})

Oktavbånd Hz	Overflade dB(A)	Tilluft dB(A)	Fraluft dB(A)
125	-	59	46
250	-	66	51
500	-	61	41
1.000	-	56	31
2.000	-	54	28
4.000	-	47	20
Total ± 2 dB(A)	57	69	53

COMBI 302 POLAR TOP

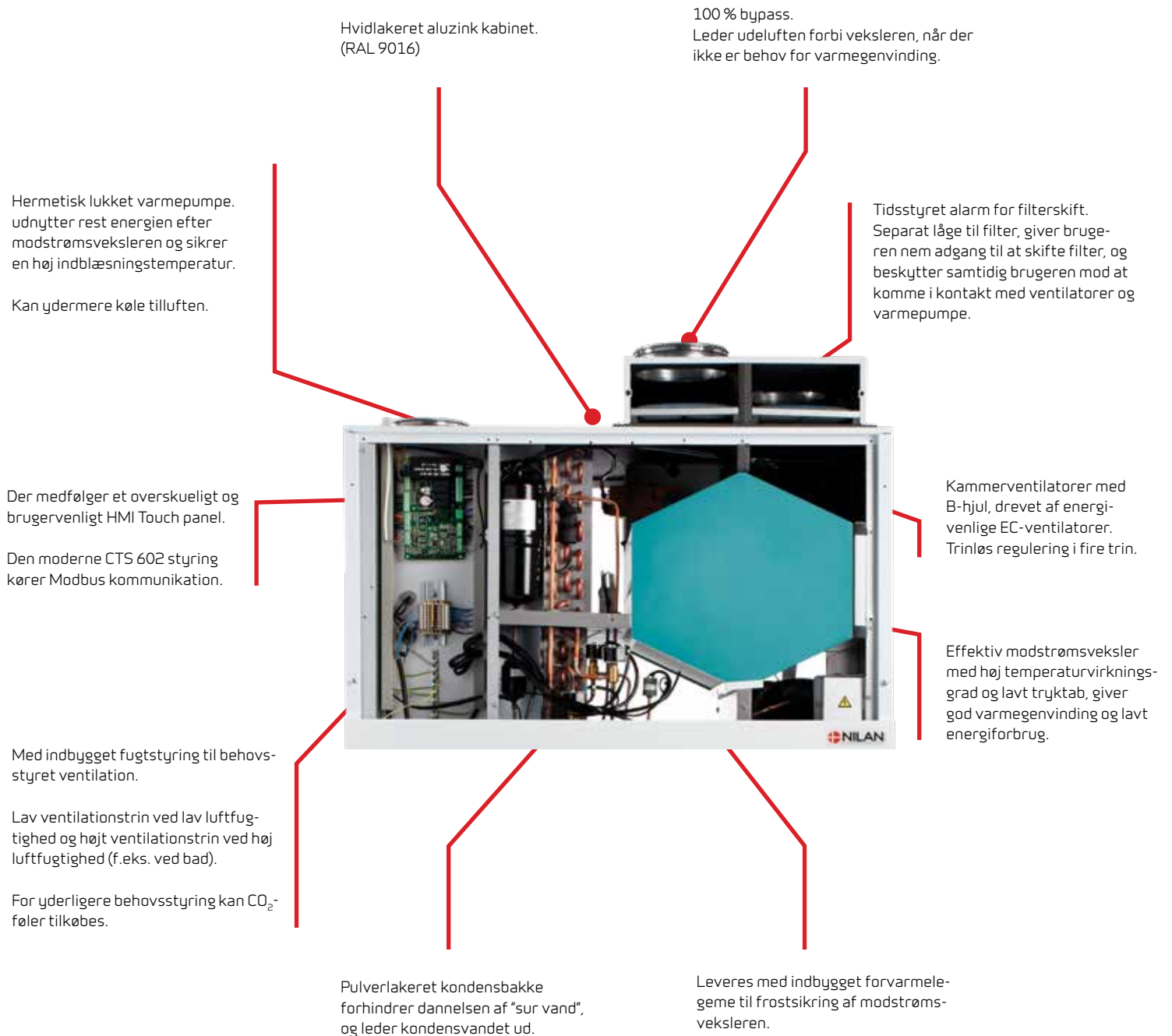
Produktbeskrivelse

Combi 302 Polar Top er et ventilationsaggregat, der kombinerer to varmegenvindingsteknologier.

Den passive varmegenvinding foregår via en modstrømsveksler, der udnytter mellem 85 og 95 % af energien i udsugningsluften. Den aktive varmegenvinding foregår via en varmepumpe, der udnytter restenergien. Varmepumpen har en COP > 4, hvilket betyder, at der ikke er behov for at montere en eftervarmeplade med tilhørende blandingskreds. Combi 302 Polar Top er i stand til at øge temperaturen i tilluften til over 30 °C.

Varmepumpen giver endvidere mulighed for at kunne køle udeluften om sommeren med op til 10 °C. Det virker ikke som et airconditionanlæg på grund af det lave luftskifte, men ved afkøling nedbringes luftfugtigheden i tilluften, hvilket giver et mere behageligt og komfortabelt indeklima i boligen, selv ved høje indetemperaturer.





Bruger APP løsning via gateway LAN/WiFi fås som tilbehør

TEKNISKE DATA

Combi 302 Polar Top

Dimensioner (BxDxH)	900 x 604 x 808 mm
Vægt	85 kg
Pladetype kabinet	Aluzink stålplade, pulverlakeret hvid RAL9016
Varmetab kabinet (*1)	32 W / -32 W
Varmegenvinding	Modstrømsveksler i kombination med varmepumpe
Varmepumpetype	Stempelkompressor on/off
Ventilatortype	EC, omdrejningskonstante
Filterklasse	Greencycle ISO Coarse >75% (G4)
Kanaltilslutninger	Ø 160 mm
Kondens afløb	PVC, Ø 20x1,5 mm
Kølemiddel	R134a
Kølemiddelfyldning	0,7 kg

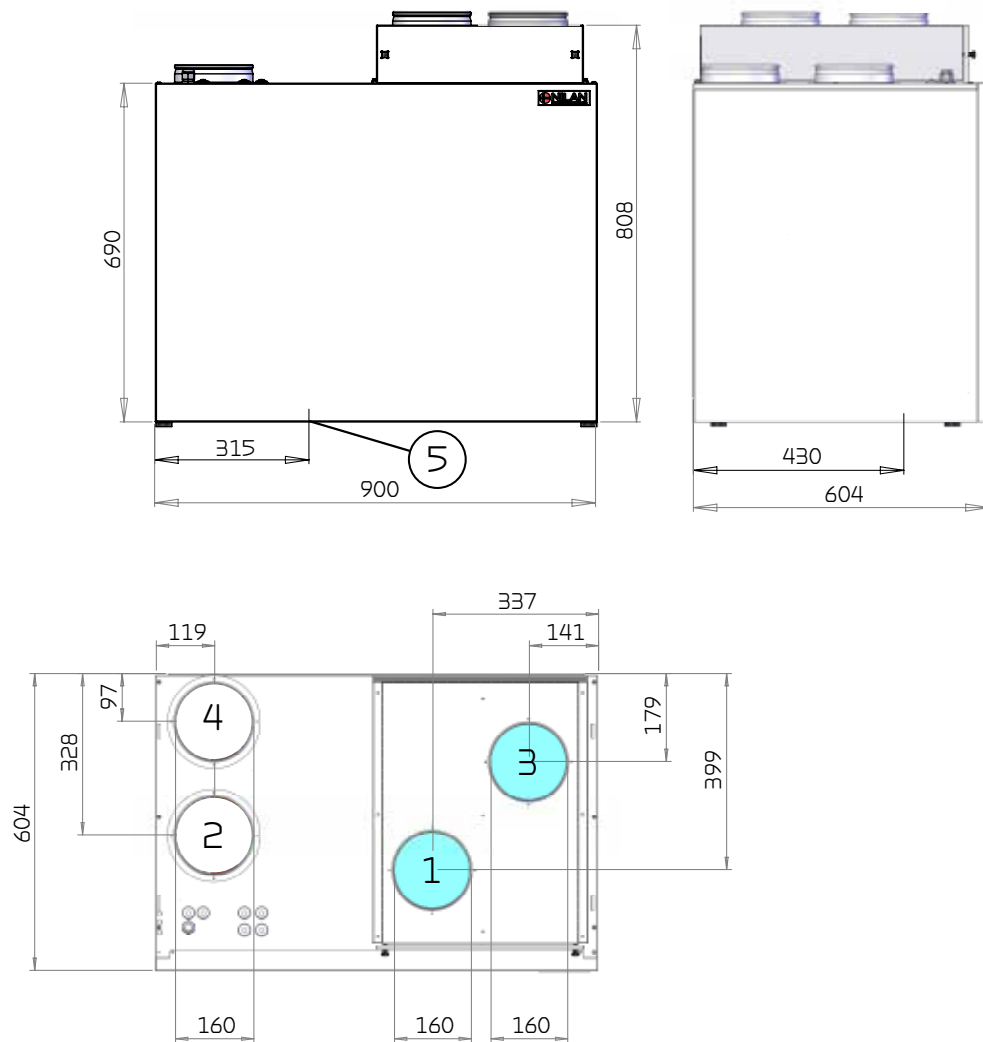
Ekstern lækage (*2)	< 0,54 %
Intern lækage (*3)	< 1,71 %
Forsyningsspænding	230 V (±10 %), 50/60 HZ
Max. optaget effekt/strøm	1,8 kW / 7,8 A
Tæthedsklasse	IP31
Standby effektforbrug	3,2W
Effekttag indbygget varmelegeme	1,2 kW
Omgivelsestemperatur	-20/+40 °C

*1 32 W: Udetemperatur -12 °C. Opstillingssted -12 °C.
Fralufttemperatur 20 °C (rum).
-32 W: Udetemperatur -12 °C. Opstillingssted 20 °C.
Fralufttemperatur 20 °C (rum).

*2 Ved ± 250 Pa og 300 m³/h iht. EN 308/EN 13141-7.

*3 Ved ± 100 Pa og 300 m³/h iht. EN 308/EN 13141-7.

Målskema



Alle mål er i mm.

Tilslutninger

- 1: Udeluft
- 2: Tilluft
- 3: Fraluft
- 4: Afkastluft
- 5: Kondensafløb
- 6: El-tilslutning

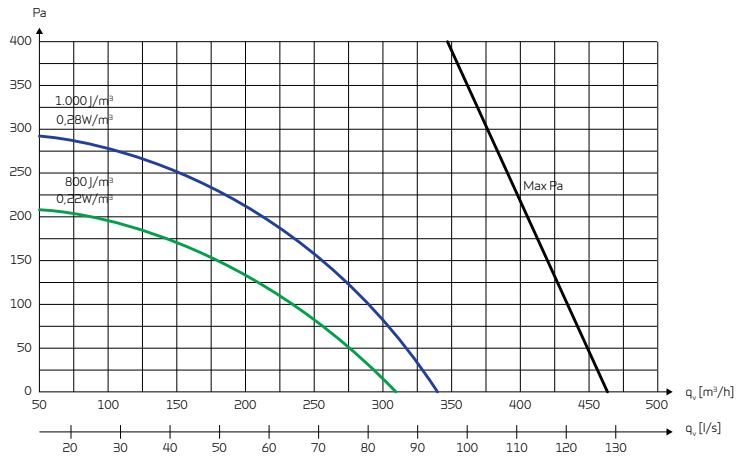
PROJEKTERINGSDATA

Kapacitet

Max Pa kapacitet af standardanlæg, $P_{t,ext}$ som funktion af q_v , under hensyntagen til SEL-værdierne.

SEL-værdier iht. EN 13141-7 er for standardanlæg med ISO Coarse >75% (G4) filtre og uden varmeflade.

OBS! SEL-værdierne er målt og angivet som en samlet værdi for begge ventilatorer.

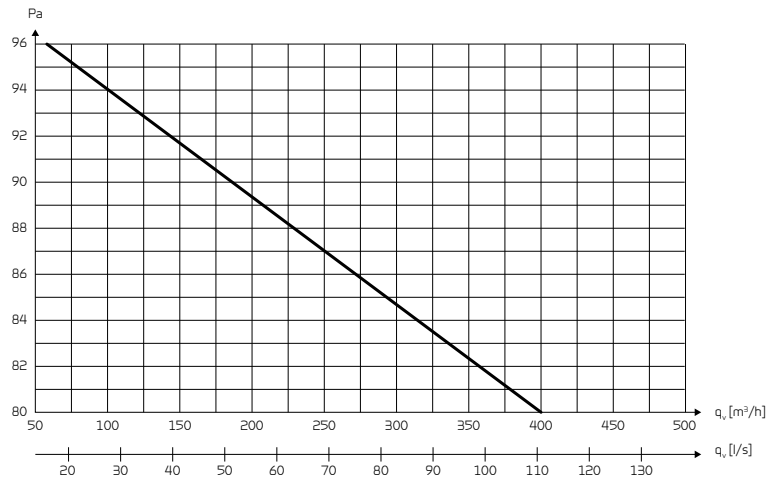


Temperaturvirkningsgrad

Temperaturvirkningsgrad for aggregat med modstrøms-varmeveksler i henhold til EN308 (tør).

Temperaturvirkningsgrad EN308:

$$\eta_t = (t_{\text{tilluft}} - t_{\text{udeluft}}) / (t_{\text{fraluft}} - t_{\text{udeluft}})$$

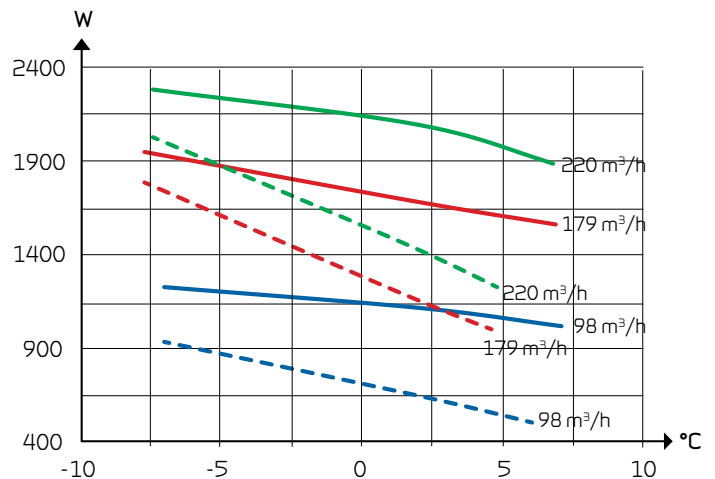


Varmeeffekt indblæsning

Varmeeffekt Q_c [W] som funktion af volumenstrøm q_v [m^3/h] og udelufttemperatur [$^{\circ}\text{C}$], i henhold til EN 14511, fraluft = 21°C

Varmeeffekt er det bidrag til rumopvarmningen som friskluften tilføres gennem anlægget til indblæsningsluften. Ventilationstab er den varmeeffekt, der tabes uden varmegenvinding ved den givne volumenstrømsluft.

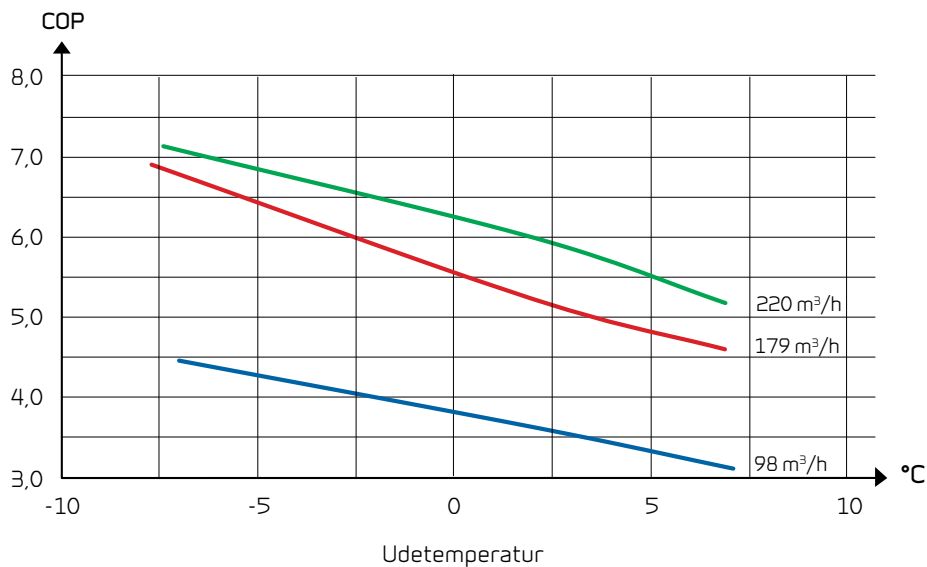
--- Ventilationstab
 — Varmeeffekt



COP luft-luft

Varmeeffektfaktor COP [-] indblæsningsluft som funktion af udetemperatur [°C] og volumenstrøm q_v [m³/h] i hht. EN14511 ved en fralufttemperatur = 21°C

NB! COP iht. EN14511 er udregnet for varmepumpe og modstrømsveksler samlet.



Lyddata

Lyddata er for volumenstrøm (q_v) = 210 m³/h og eksternt tryktab ($P_{t,ext}$) = 100 Pa i henhold til EN 9614-2 for overflade og EN 5136 for kanaler.

Lydeffektniveauet L_{wA} falder med faldende luftmængde og faldende modtryk.

Lydtryksniveauet L_{pA} i en given afstand vil afhænge af de akustiske forhold på installationsstedet.

Lydeffektniveau (L_{wA})

Oktavbånd Hz	Overflade dB(A)	Tilluft dB(A)	Fraluft dB(A)
63	-	51	38
125	-	59	46
250	-	66	51
500	-	61	41
1.000	-	56	31
2.000	-	54	28
4.000	-	47	20
8.000	-	40	13
Total ±2	46	69	53

AUTOMATIK

CTS 602 styring



CTS602 HMI touch panel tilbyder en lang række funktioner, f.eks. menustyret betjening, ugeprogram, tidsstyret filtervagt, justering af ventilatorhastighed, bypass om sommeren (fri køling), styring af eftervarmeplade, fejlmeddelelser m.m.

CTS602 leveres fabriksindstillet med en grundindstilling, der kan tilpasses de driftsmæssige ønsker og krav, for at opnå en optimal drift og udnyttelse af aggregatet.

Der er mulighed for at vælge mellem 2 forsidebilleder til hovedskærmen.

Vejledning i betjening af CTSbi Plol602 fremgår af en separat brugervejledning, som leveres med aggregatet.

Nilan Bruger App

Der er som standard monteret en Nilan gateway, hvor brugeren kan få adgang til aggregatet via en Nilan Bruger App. Via App'en får brugeren adgang til at se og overvåge den aktuelle drift, også uden for huset. App'en giver mulighed for at tilpasse grundindstillingerne, som f.eks. ønsket rumtemperatur, ønsket ventilationstrin, fugtstyring o.a.

En vigtig funktion er, at man på App'en kan se hvor mange dage, der er til næste filterskift, og man får en notifikation, når man skal skifte filter eller hvis der er en alarm. En anden god information er trendkurver, hvor man kan følge aggregatets drift en uge bagud, f.eks. rumtemperatur eller luftfugtighed.

Gatewayen forbindes til aggregatets Modbus med et LAN stik og forbindes til brugerens internet router via en LAN eller WiFi forbindelse, så der skabes en sikker cloudforbindelse mellem aggregat og smartphone.



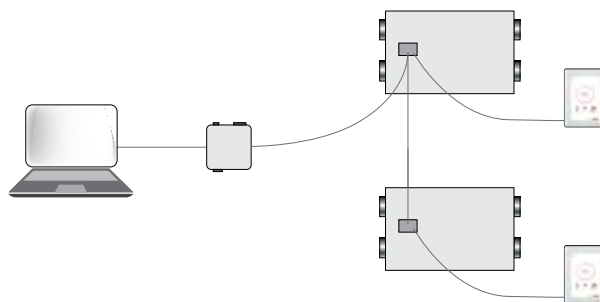
Ekstern kommunikation

CTS 602 styringen kommunikerer som standard med Modbus RTU RS485 kommunikation. Et CTS-anlæg, der benytter denne kommunikationsform, kan let forbindes til aggregatet.

Nilans aggregater har en åben Modbus kommunikation, hvilket vil sige, at det ikke blot er muligt at overvåge aggregatet via et eksternt system/computer, men det er også muligt, at indstille driften på samme måde, som det er muligt via betjeningspanelet.

Protokollen er som standard opsat til en Modbus RTU 30 adresse, men kan indstilles til en værdi imellem 1 og 247.

Via en Modbus konverter er det muligt, at tilslutte et eller flere aggregater til en computer for overvågning og styring af aggregatet.



Funktionsoversigt		+ Standard - Tilbehør
Alarmer	Beskrivelse af fejl ved alarmer. Alarmlog med de 16 seneste alarmer.	+
Fælles alarm	CTS602 styringen har et udgangssignal, der aktiveres i tilfælde af en alarm, og kan f.eks. tilsluttes ekstern automatik.	
Filtervagt	Tidstyret filteralarm indstillelig til 30/90/180/360 dage.	+
Datavisning	En oversigt over den aktuelle drift med f.eks. temperaturer, ventilator hastighed osv.	+
Ugeprogram	CTS602 styringen er udstyret med 3 ugeprogrammer der kan indstilles individuelt (fabriksindstilling off).	+
Fugtstyring	Giver mulighed for højere eller lavere ventilation ved høj/lav luftfugtighed.	+
Luftkvalitet	Giver mulighed for at justere ventilationen efter luftens CO ₂ -niveau.	-
Vinter lav	Forebyg lav fugtighed i boligen, ved at aktivere lav ventilation ved lave udetemperatur.	+
Temperaturregulering	Mulighed for at styre aggregatets drift afhængig af rumtemperaturen.	+
Sommer/vinterdrift	Aggregatet kan indstilles efter sommer- og vinterdrift.	
Sprog	Der kan vælges mellem mere end 10 sprog i betjeningspanelet.	+
Brugerniveauer	Menuen i betjeningspanelet er inddelt i 3 brugerniveauer: Bruger/Installatør/Fabrik.	+
Brugervalg 1	Giver mulighed for at overstyre driftstilstanden via et eksternt potentialfrit signal.	+
Brugervalg 2	Yderligere mulighed for at overstyre driftstilstanden og brugervalg 1 via et eksternt potentialfrit signal.	-
Luftskifte	Trinløs indstilling af fire ventilationstrin. Tilluft og fraluft kan indstilles individuelt.	+
Polar version	Integreret frostsikringsforvarmelegeme installeret, der sikrer at varmeveksler ikke fryser til.	+
Afrimning	Temperaturbaseret automatisk funktion for afrimning af modstrømsveksler, hvis der har dannet sig is i den.	+
Rum lav	Sikkerhedsfunktion hvis boligens varmesystem svigter, stopper ventilationsaggregatet, så det ikke er med til at køle boligen yderligere ned.	+
Ekstern varme	Ventilationsaggregatet kan styre ekstern varmforsyning efter aktuel rumtemperatur.	+
Ekstern brandautomatik	Ventilationsaggregatet kan tilsluttes ekstern brandautomatik eller brandtermostat, der giver signal til om aggregatet skal stoppe eller må køre videre.	+
Konstanttrykregulering	Det er muligt at installere konstanttrykregulering på både fralufts- og tilluftssiden.	-
Forsinket opstart	Det er muligt at aktivere forsinket opstart af ventilatorerne, hvis der f.eks. er tilsluttet lukkespjæld.	+
Gendan indstillinger	Det er muligt at gemme aktuelle indstillinger og efterfølgende genindlæse dem, hvis f.eks. brugeren har stillet på aggregatet. Det er også muligt at geninstallere fabriksindstillingerne.	+
Manuel drift	Det er muligt at teste forskellige funktioner manuelt.	+
Energispare funktion	Det er muligt at aktivere en strømbesparende funktion af driften.	+
Modbus	Det er muligt at indstille aggregatets Modbus adresse. Fabriksindstilling er 30.	+
Datalog	Det er muligt at logge aggregatets driftsdata hver 1 - 120 min. Alarmer vil blive logget når de opstår.	+
Betjeningspanel	Der er mulighed for at vælge mellem 2 forsidebilleder til hovedskærmen.	+

Yderligere informationer om alle funktionerne findes i aggregatets Software- og Montagevejledning.

DRIFT

Intelligent fugtstyring

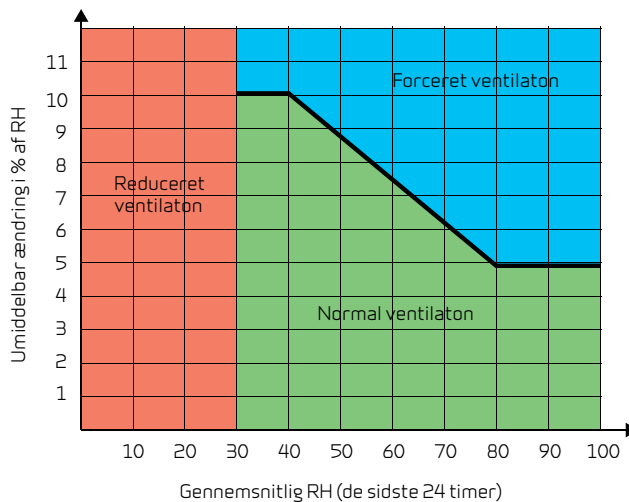
Nilans fugtstyring tilpasser sig automatisk familiens eller bygningens behov.

I Nilans intelligente CTS 602-styring skal der ikke indsættes et fast niveau for luftfugtigheden (RH), som aggregatet skal styre luftsiftet efter. Ved hjælp af den indbyggede fugtføler, beregner styringen selv gennemsnitsniveauet for de seneste 24 timer. Gennemsnitsniveauet danner grundlag for, om der skal ændres på luftsiftet ved udsving i luftfugtigheden.

På den måde kører aggregatet altid optimalt efter det reelle luftfugtighedsniveau og ikke et teoretisk niveau.

Dermed spares der energi, da den automatisk tilpasser sig behovet i boligen. Det har stor indflydelse på fugtproduktionen, om det er en stor familie eller en enlig beboer, der bor i boligen.

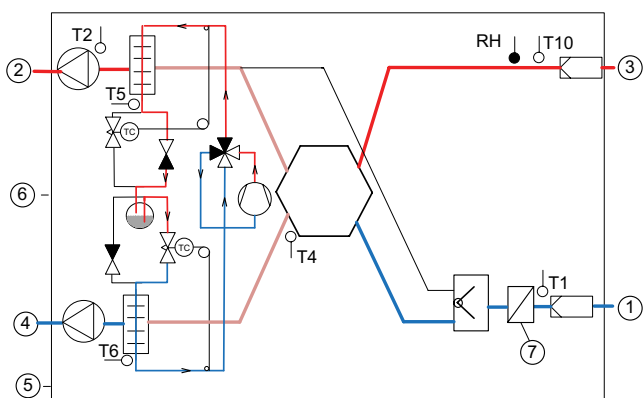
Aggregatet tilpasser sig også automatisk til sommer- og vinterniveau.



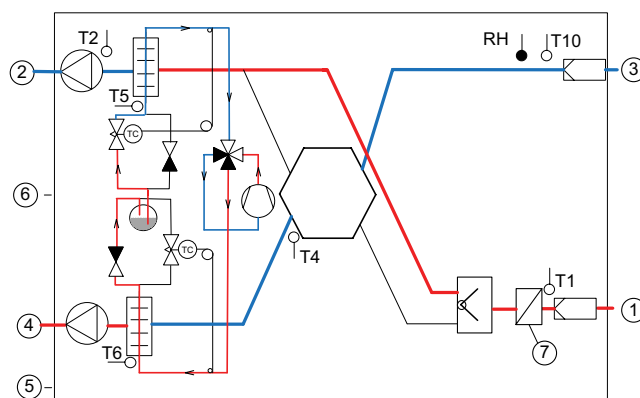
Ændrer luftfugtigheden sig mere end 5-10% i forhold til gennemsnitsniveauet, reagerer aggregatet med forceret luftsifte. Ved en luftfugtighed under 30% aktiveres lavt ventilationstrin (kan indstilles mellem 15 og 45%).

Funktionsdiagram

Varmefunktion



Kølefunktion



Tilslutninger

- 1: Udeluft
- 2: Tilluft
- 3: Fraluft
- 4: Afkastluft
- 5: Kondens afløb
- 6: El-tilslutning
- 7: Forvarmelegeme (frostsikring)

Automatik

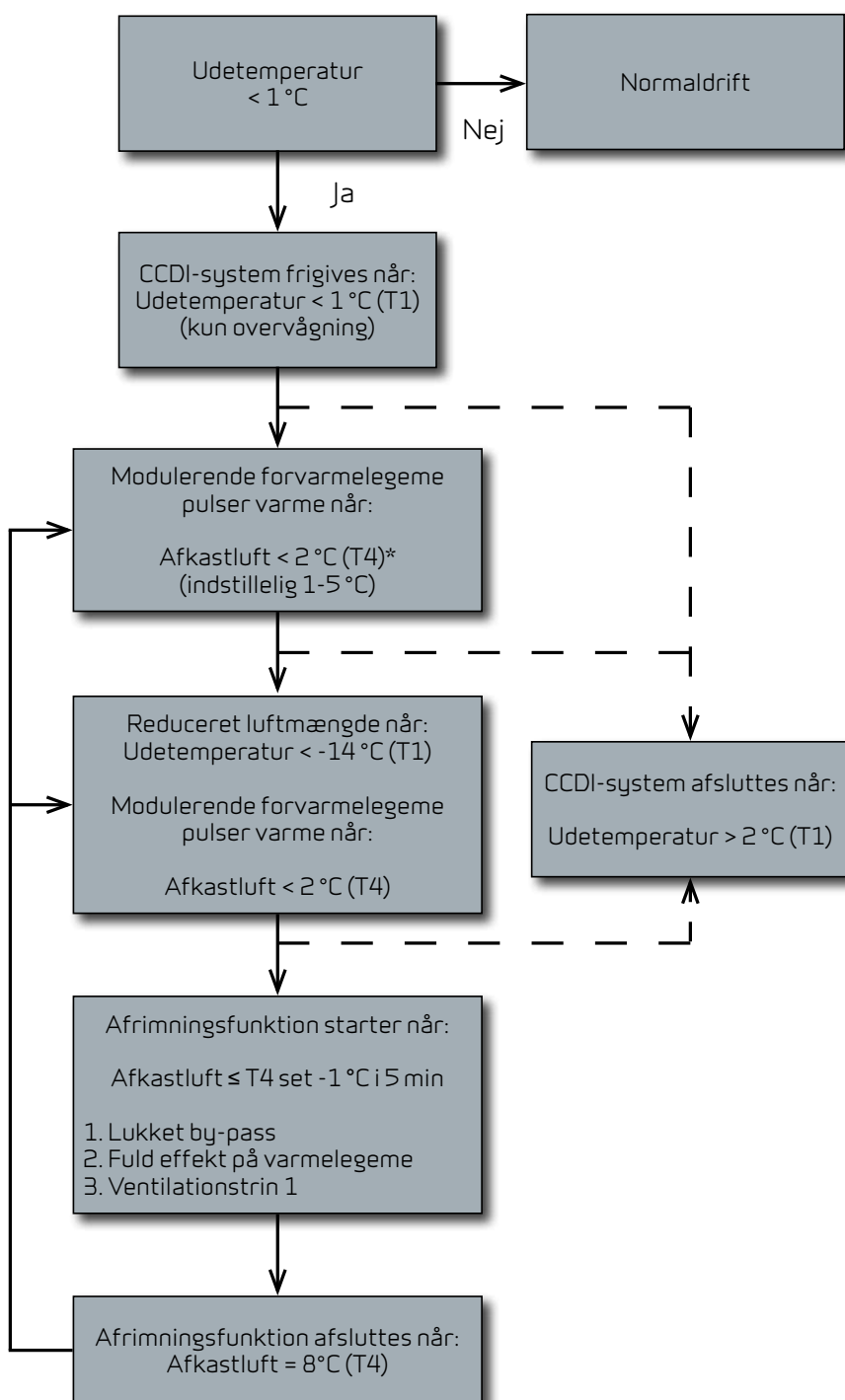
- T1: Udeluftføler
- T2: Tilluftsføler
- T4: Afkast- og afrimningsføler
- T10: Rumføler/fraluftføler
- RH: Fugtføler

Nilan CCDI-System (Condition Controlled De-ice System)

Combi 302 Polar Top (med integreret forvarmelegeme)

Combi 302 Polar (med autonomt forvarmelegeme) Sikrer at temperaturen i udeluftindtaget ikke kommer under 0 °C.

Combi 302 Polar Top styres af Nilans unikke CCDI-System (Condition Controlled De-ice System). Det er en meget præcis, og dermed energibesparende måde at sikre en kontinuerlig drift af aggregatet helt ned til -14 °C.



TILBEHØR



CO₂-føler

Med en CO₂-føler monteret kan ventilationshastigheden forprogrammeres med CTS 602 til at køre højere ventilationstrin ved et højt CO₂-niveau i fraluften. CO₂-niveau er programmerbart.



EM-box

Med en EM-box er det muligt at varmegenvinde på luften fra emhætten og dermed øge temperaturvirkningsgraden i de perioder, hvor der laves mad. EM-box er forsynet med et særligt filter, der effektivt renser emhætteluften for fedtpartikler og beskytter dermed aggregatet.



Pollenfilter ISO ePM1 50-65% (F7)

Leveres med ISO Coarse >75% (G4) filter, men der er mulighed for at montere et pollenfilter klasse ISO ePM1 50-65% (F7) i aggregatet.



Installationskit

Installationskittet består af 4 stk. vibrationsdæmpere og en vandlås til kondensvandsafløbet. Vandlåsen kan bestilles separat.



Varmekabel

Til frostsikring af kondensvandsafløbet kan der bestilles et 3 eller 5 m langt selvregulerende varmekabel.



Forlænger kabel HMI-betjeningspanel

Betjeningspanelet til Combi Polar er tilsluttet en kort ledning, så det kan monteres i umiddelbar nærhed af aggregatet. Er aggregatet placeret et sted, hvor man umiddelbart ikke kan se betjeningspanelet f.eks. i et skab eller uudnyttet loft, kan man bestille et 15 m forlænger kabel med stik.

Det er vigtigt, at betjeningspanelet er placeret så brugeren kan se evt. alarmer som f.eks. når der skal skiftes filtre.

LEVERING OG HÅNDTERING

COMBI 302 POLAR / COMBI 302 POLAR TOP BY NILAN

Transport og opbevaring

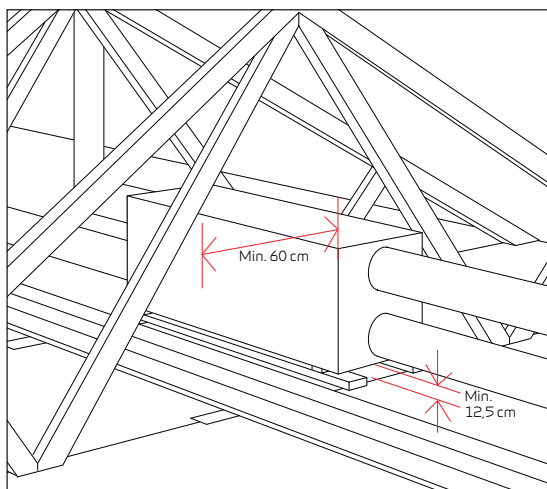
Combi 302 Polar / Combi 302 Polar Top er fra fabrikken pakket i emballage, der yder beskyttelse under transport og opbevaring. Indtil montage skal Combi 302 Polar / Combi 302 PolarTop opbevares på et tørt sted under tag i sin originale emballage.

Emballagen bør først fjernes umiddelbart inden montage.

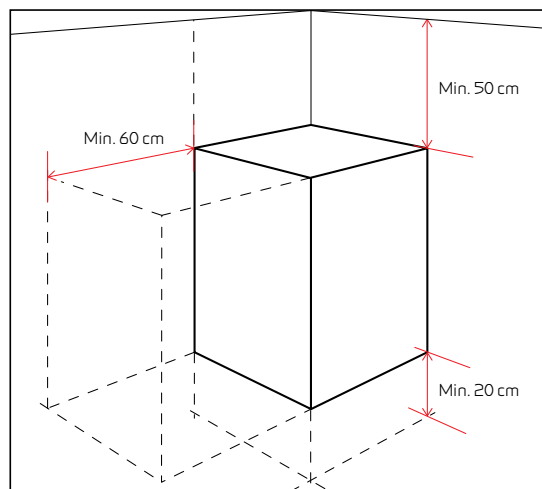
Installationsforhold

Ved installationen bør der tages hensyn til fremtidig service og vedligehold. Der anbefales en minimum friplads foran aggregatet på 60 cm.

Aggregatet opstilles i vater af hensyn til kondens afløbet. Kondens afløbet kræver en frihøjde på min. 12,5 cm under afløbsstudsene.



Combi 302 Polar



Combi 302 Polar Top

INFORMATION FRA A TIL Z

Nilan udvikler og producerer energivenlige ventilations- og varmepumpeløsninger af højeste kvalitet, der sikrer et godt indeklima og lavt energiforbrug under størst mulig hensyntagen til miljøet. For at gøre alle byggeprocessens faser så nemme som muligt - fra løsningen vælges, til den projekteres, monteres og vedligeholdes - har vi udarbejdet en række informationsmaterialer, der kan downloades fra www.nilan.dk.



Brochure

Generel information om løsningen og de fordele, der knytter sig til den.



Produktdata

Tekniske informationer, der sikrer et korrekt valg af løsning.



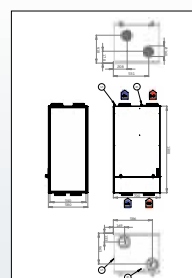
Montagevejledning

Uddybende vejledning i installation og indregulering af løsningen.



Brugervejledning

Uddybende vejledning i indstilling af løsningen for optimal daglig drift.



Tegningsmateriale

Udbudstekster samt 3D tegninger kan downloades til rådighed for projektering.

WWW.NILAN.DK

Besøg os på www.nilan.dk, hvor du kan læse mere om vores virksomhed og løsninger, downloade yderligere informationsmateriale og finde den nærmeste forhandler.



Nilan A/S
Nilanvej 2
8722 Hedensted
Danmark
Tlf. +45 76 75 25 00
Fax +45 76 75 25 25
nilan@nilan.dk
www.nilan.dk