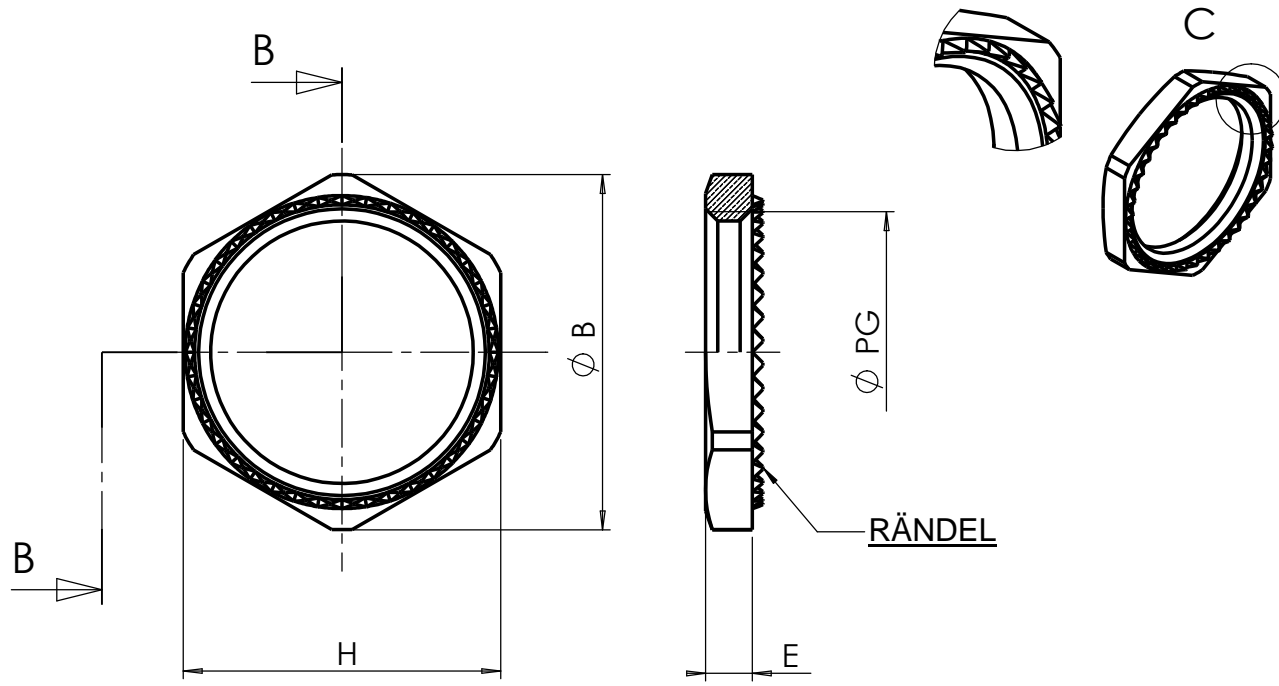


FILETAGE PG							
REFERENCE S.I.B.		Ø PG	H mm	E mm	Ø B mm	COLISAGE	POIDS Kg
LAITON	NICKELE						
D 4407 000	D 4407 100	PG 07	15	2,9	16,6	50	0,002
D 4408 000	D 4408 100	PG 09 DIN	18	2,9	20	50	0,003
D 4409 000	D 4409 100	PG 09 NFC	19	2,9	21,1	50	0,003
D 4411 000	D 4411 100	PG 11	21	3,1	23,5	50	0,003
D 4413 000	D 4413 100	PG 13	23	3,1	25,5	50	0,004
D 4416 000	D 4416 100	PG 16	26	3,1	29	25	0,005
D 4421 000	D 4421 100	PG 21	32	3,6	35,5	20	0,008
D 4429 000	D 4429 100	PG 29	41	4,1	45	15	0,013
D 4436 000	D 4436 100	PG 36	51	5,1	56	10	0,020
D 4442 000	D 4442 100	PG 42	60	5,1	65	10	0,023
D 4448 000	D 4448 100	PG 48 NFC	64	6,1	69	10	0,035
D 4449 000	D 4449 100	PG 48 DIN	64	5,6	69	10	0,032

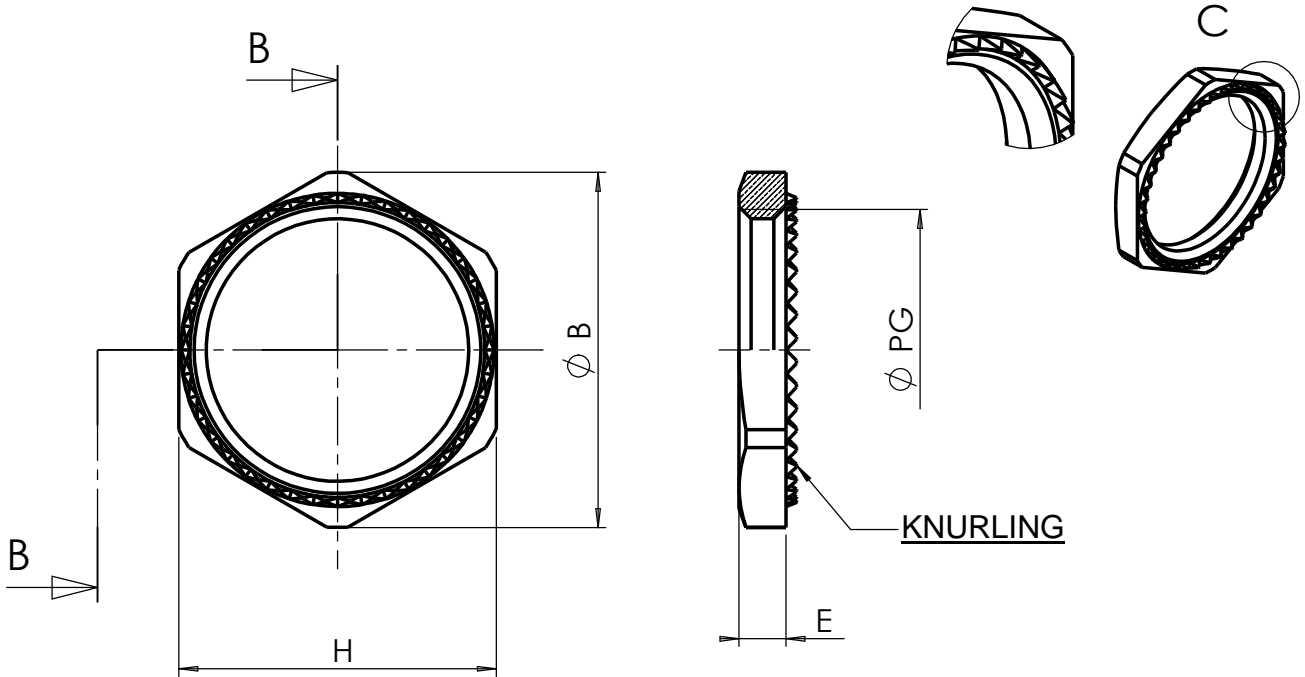
<b>B</b> PLAN REFAIT		DP	30/08/01	30/08/01
IND MODIFICATIONS		NOM	DATE	VERIFIE DATE
MATIERE : LAITON		DIMENSIONS :		ETAT FINAL :
DESIGNATION : Cu Zn 39 Pb 2 / 40 Pb 3		CODE :		ECH : */*
TOLERANCE GENE :		DESSINE PAR : DAUDY	DATE : 30/08/01	VERIFIE PAR :
		DATE : 30/08/01		DATE : 30/08/01
DIN 7168 EXCLUS INCLUS	FIN MOYEN	<b>Société Industrielle de Boulay</b> <b>57220 BOULAY</b> Accessoires de Dériver et Raccordement		Ce document est la propriété de SIB - ADR. Il ne peut être communiqué à des tiers sans son autorisation.
		<b>CONTRE - ECROU</b> <b>CRANTE</b> <b>PG</b>		<b>A4</b> CLIENT : CATALOGUE PLAN CLIENT N° : .
RUGOSITE GENE :		SUIVANT NORME :	POIDS (g) :	PLAN SIB N° : <b>D 4400 000</b>
				IND : <b>B</b>



GEWINDE PG							
EDV. Art. Nr. S.I.B.	Ø PG	H	E	Ø B	VERPACKUNGS-	Gewicht	
MESSING	VERNICKELT	mm	mm	mm	EINHEIT	Kg	
D 4407 000	D 4407 100	PG 07	15	2,9	16,6	50	0,002
D 4408 000	D 4408 100	PG 09 DIN	18	2,9	20	50	0,003
D 4409 000	D 4409 100	PG 09 NFC	19	2,9	21,1	50	0,003
D 4411 000	D 4411 100	PG 11	21	3,1	23,5	50	0,003
D 4413 000	D 4413 100	PG 13	23	3,1	25,5	50	0,004
D 4416 000	D 4416 100	PG 16	26	3,1	29	25	0,005
D 4421 000	D 4421 100	PG 21	32	3,6	35,5	20	0,008
D 4429 000	D 4429 100	PG 29	41	4,1	45	15	0,013
D 4436 000	D 4436 100	PG 36	51	5,1	56	10	0,020
D 4442 000	D 4442 100	PG 42	60	5,1	65	10	0,023
D 4448 000	D 4448 100	PG 48 NFC	64	6,1	69	10	0,035
D 4449 000	D 4449 100	PG 48 DIN	64	5,6	69	10	0,032

B PLAN REFAIT		DP	30/08/01	30/08/01
IND MODIFICATIONS		NOM	DATE	VERIFIE DATE
MATIERE : MESSING		DIMENSIONS :		ETAT FINAL :
DESIGNATION : Cu Zn 39 Pb 2 / 40 Pb 3		CODE :		ECH : */*
TOLERANCE GENE :		DESSINE PAR : DAUDY	DATE : 30/08/01	VERIFIE PAR :
DATE : 30/08/01				
DIN 7168 EXCLUS INCLUS	FIN MOYEN	Société Industrielle de Boulay 57220 BOULAY Accessoires de Dérivation et Raccordement		Ce document est la propriété de SIB - ADR. Il ne peut être communiqué à des tiers sans son autorisation .
		<b>GERIPPE GEGENMUTTER PG</b>		<b>A4</b> CLIENT : CATALOGUE PLAN CLIENT N° : .
RUGOSITE GENE :		SUIVANT NORME :	POIDS (g) :	PLAN SIB N° : <b>D 4400 000</b>
				IND : <b>B</b>

SIB 058 ind 00



### THREAD PG

EDP. Art. Nr.	S.I.B.	Ø PG	H	E	Ø B	PACKING	Weight
BRASS	NICKEL		mm	mm	mm		Kg
D 4407 000	D 4407 100	PG 07	15	2,9	16,6	50	0,002
D 4408 000	D 4408 100	PG 09 DIN	18	2,9	20	50	0,003
D 4409 000	D 4409 100	PG 09 NFC	19	2,9	21,1	50	0,003
D 4411 000	D 4411 100	PG 11	21	3,1	23,5	50	0,003
D 4413 000	D 4413 100	PG 13	23	3,1	25,5	50	0,004
D 4416 000	D 4416 100	PG 16	26	3,1	29	25	0,005
D 4421 000	D 4421 100	PG 21	32	3,6	35,5	20	0,008
D 4429 000	D 4429 100	PG 29	41	4,1	45	15	0,013
D 4436 000	D 4436 100	PG 36	51	5,1	56	10	0,020
D 4442 000	D 4442 100	PG 42	60	5,1	65	10	0,023
D 4448 000	D 4448 100	PG 48 NFC	64	6,1	69	10	0,035
D 4449 000	D 4449 100	PG 48 DIN	64	5,6	69	10	0,032

<b>B</b> PLAN REFAIT		DP	30/08/01	30/08/01
IND	MODIFICATIONS	NOM	DATE	VERIFIE DATE
MATIERE : BRASS		DIMENSIONS :		ETAT FINAL :
DESIGNATION : Cu Zn 39 Pb 2 / 40 Pb 3		CODE :		ECH : */*
TOLERANCE GENE :		DESSINE PAR : DAUDY	DATE : 30/08/01	VERIFIE PAR :
		DATE : 30/08/01		DATE : 30/08/01
DIN 7168	FIN	MOYEN		<p>Société Industrielle de Boulay 57220 BOULAY Accessoires de Dérivation et Raccordement</p> <p><b>NOTCHED LOCK NUTS PG</b></p>
EXCLUS	INCLUS			
		Ce document est la propriété de SIB - ADR. Il ne peut être communiqué à des tiers sans son autorisation.		<b>A4</b>
		CLIENT : CATALOGUE		
		PLAN CLIENT N° : -		
		PLAN SIB N° :		IND :
		<b>D 4400 000</b>		<b>B</b>
RUGOSITE GENE :		SUIVANT NORME :		POIDS (g) :