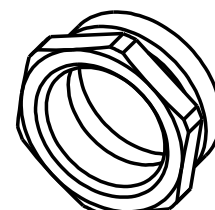
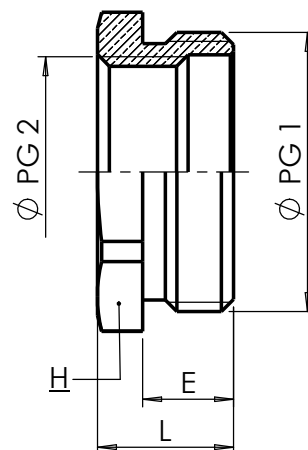


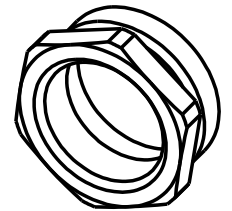
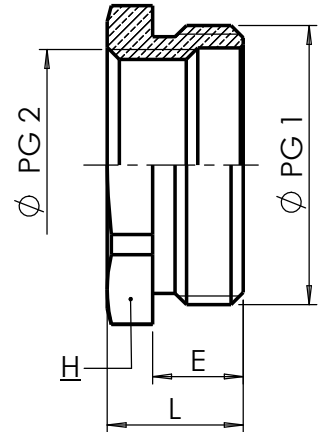
Ø PG 1	Ø PG 2	REFERENCES S.I.B.		H	E	L	POIDS
		BRUT	NICKELE				
NFC 68 312	NFC 68 312			mm	mm	mm	Kg
09	07	D 6091 002	D 6091 101	17	5	8	0,005
11	09	D 6111 007	D 6111 106	19	6	9	0,006
11	07	D 6112 004	D 6112 103	19	6	9	0,007
13	11	D 6131 005	D 6131 104	21	6	9	0,005
13	09	D 6132 002	D 6132 101	21	6	9	0,010
13	07	D 6133 009	D 6133 108	21	6	8,5	0,011
16	13	D 6161 002	D 6161 101	23	6	9	0,006
16	11	D 6162 009	D 6162 108	23	6	9	0,009
16	09	D 6163 006	D 6163 105	23	6	9	0,014
21	16	D 6211 004	D 6211 103	29	7	10	0,017
21	13	D 6212 001	D 6212 100	29	7	10	0,020
21	11	D 6213 008	D 6213 107	29	7	10	0,022
21	09	D 6214 005	D 6214 104	29	7	10	0,026
29	21	D 6291 006	D 6291 105	39	8	11	0,037
29	16	D 6292 003	D 6292 102	39	8	11	0,046
29	13	D 6293 000	D 6293 109	39	8	11	0,050
29	11	D 6294 007	D 6294 106	39	8	11	0,053
36	29	D 6361 006	D 6361 105	50	8	11	0,053
36	21	D 6362 003	D 6362 102	50	8	11	0,067
36	16	D 6363 000	D 6363 109	50	8	11	0,096
36	13	D 6364 007	D 6364 106	50	8	11	0,099
42	36	D 6421 007	D 6421 106	64	10	14	0,094
42	29	D 6422 004	D 6422 103	64	10	14	0,128
48 NFC	42	D 6481 001	D 6481 100	64	10	14	0,076
48 NFC	36	D 6482 008	D 6482 107	64	10	14	0,115
48 NFC	29	D 6483 005	D 6483 104	64	10	14	0,152
48 NFC	21	D 6484 002	D 6484 101	64	10	14	0,168
48 NFC	16	D 6485 009	D 6485 108	64	10	14	0,181
48 DIN	42	D 6491 000	D 6491 109	64	10	14	0,076
48 DIN	36	D 6492 007	D 6492 106	64	10	14	0,115
48 DIN	29	D 6493 004	D 6493 103	64	10	14	0,152
48 DIN	21	D 6494 001	D 6494 100	64	10	14	0,168
48 DIN	16	D 6495 008	D 6495 107	64	10	14	0,181
G 3"	48 NFC	D 6602 000	D 6602 109	100	20	30	0,850
G 3"	36	D 6604 004	D 6604 103	100	20	28	0,861





A PLAN REFAIT		DP	03/07/01	03/07/01
IND MODIFICATIONS		NOM	DATE	VERIFIE DATE
MATIERE : LAITON		DIMENSIONS : /		ETAT FINAL : /
DESIGNATION : Cu Zn 39 Pb 3 / 40 Pb 3		CODE : /		ECH : x/x
TOLERANCE GENE : /		DESSINE PAR : DAUDY	DATE : 03/07/01	VERIFIE PAR : / DATE : 03/07/01
DIN 7168 EXCLUS INCLUS	FIN MOYEN	<b>Société Industrielle de Boulay</b> <b>57220 BOULAY</b> Accessoires de Dérivation et Raccordement		Ce document est la propriété de SIB - ADR. Il ne peut être communiqué à des tiers sans son autorisation.
		<b>REDUCTEUR 6 Pans</b> <b>PG / PG</b>		<b>A4</b> CLIENT : CATALOGUE PLAN CLIENT N°:
RUGOSITE GENE : /		SUIVANT NORME :	POIDS (g) :	PLAN SIB N°: <b>D 6000 000</b> IND : <b>A</b>

Ø PG 1 DIN 40 430	Ø PG 2 DIN 40 430	EDV. Art. Nr. S.I.B.		H mm	E mm	L mm	Gewicht Kg
		MESSING	VERNICKELT				

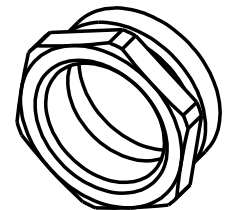
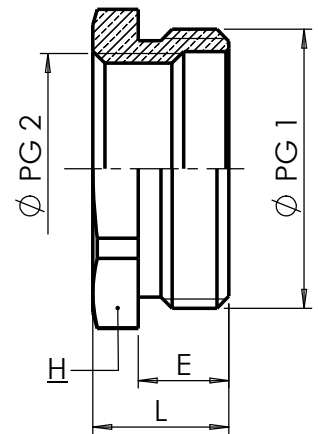
09	07	D 6091 002	D 6091 101	17	5	8	0,005
11	09	D 6111 007	D 6111 106	19	6	9	0,006
11	07	D 6112 004	D 6112 103	19	6	9	0,007
13	11	D 6131 005	D 6131 104	21	6	9	0,005
13	09	D 6132 002	D 6132 101	21	6	9	0,010
13	07	D 6133 009	D 6133 108	21	6	8,5	0,011
16	13	D 6161 002	D 6161 101	23	6	9	0,006
16	11	D 6162 009	D 6162 108	23	6	9	0,009
16	09	D 6163 006	D 6163 105	23	6	9	0,014
21	16	D 6211 004	D 6211 103	29	7	10	0,017
21	13	D 6212 001	D 6212 100	29	7	10	0,020
21	11	D 6213 008	D 6213 107	29	7	10	0,022
21	09	D 6214 005	D 6214 104	29	7	10	0,026
29	21	D 6291 006	D 6291 105	39	8	11	0,037
29	16	D 6292 003	D 6292 102	39	8	11	0,046
29	13	D 6293 000	D 6293 109	39	8	11	0,050
29	11	D 6294 007	D 6294 106	39	8	11	0,053
36	29	D 6361 006	D 6361 105	50	8	11	0,053
36	21	D 6362 003	D 6362 102	50	8	11	0,067
36	16	D 6363 000	D 6363 109	50	8	11	0,096
36	13	D 6364 007	D 6364 106	50	8	11	0,099
42	36	D 6421 007	D 6421 106	64	10	14	0,094
42	29	D 6422 004	D 6422 103	64	10	14	0,128
48 NFC	42	D 6481 001	D 6481 100	64	10	14	0,076
48 NFC	36	D 6482 008	D 6482 107	64	10	14	0,115
48 NFC	29	D 6483 005	D 6483 104	64	10	14	0,152
48 NFC	21	D 6484 002	D 6484 101	64	10	14	0,168
48 NFC	16	D 6485 009	D 6485 108	64	10	14	0,181
48 DIN	42	D 6491 000	D 6491 109	64	10	14	0,076
48 DIN	36	D 6492 007	D 6492 106	64	10	14	0,115
48 DIN	29	D 6493 004	D 6493 103	64	10	14	0,152
48 DIN	21	D 6494 001	D 6494 100	64	10	14	0,168
48 DIN	16	D 6495 008	D 6495 107	64	10	14	0,181
G 3"	48 NFC	D 6602 000	D 6602 109	100	20	30	0,850
G 3"	36	D 6604 004	D 6604 103	100	20	28	0,861



A PLAN REFAIT		DP	03/07/01	03/07/01
IND MODIFICATIONS		NOM	DATE	VERIFIE DATE
MATIERE : MESSING		DIMENSIONS : /		ETAT FINAL : /
DESIGNATION : Cu Zn 39 Pb 3 / 40 Pb 3		CODE : /		ECH : x/x
TOLERANCE GENE : /		DESSINE PAR : DAUDY	DATE : 03/07/01	VERIFIE PAR : / DATE : 03/07/01
DIN 7168 EXCLUS INCLUS	FIN MOYEN	  <b>Société Industrielle de Boulay</b> <b>57220 BOULAY</b> Accessoires de Dérivation et Raccordement		Ce document est la propriété de SIB - ADR. Il ne peut être communiqué à des tiers sans son autorisation.
		<b>6 Kant REDUKTIONEN</b> <b>PG / PG</b>		<b>A4</b> CLIENT : CATALOGUE PLAN CLIENT N°:
RUGOSITE GENE : /		SUIVANT NORME :	POIDS (g) :	PLAN SIB N°: <b>D 6000 000</b> IND : <b>A</b>

Ø PG 1 NFC 68 312	Ø PG 2 NFC 68 312	EDP. Art. Nr. S.I.B.		H	E	L	Weight
		BRASS	NICKEL	mm	mm	mm	Kg

09	07	D 6091 002	D 6091 101	17	5	8	0,005
11	09	D 6111 007	D 6111 106	19	6	9	0,006
11	07	D 6112 004	D 6112 103	19	6	9	0,007
13	11	D 6131 005	D 6131 104	21	6	9	0,005
13	09	D 6132 002	D 6132 101	21	6	9	0,010
13	07	D 6133 009	D 6133 108	21	6	8,5	0,011
16	13	D 6161 002	D 6161 101	23	6	9	0,006
16	11	D 6162 009	D 6162 108	23	6	9	0,009
16	09	D 6163 006	D 6163 105	23	6	9	0,014
21	16	D 6211 004	D 6211 103	29	7	10	0,017
21	13	D 6212 001	D 6212 100	29	7	10	0,020
21	11	D 6213 008	D 6213 107	29	7	10	0,022
21	09	D 6214 005	D 6214 104	29	7	10	0,026
29	21	D 6291 006	D 6291 105	39	8	11	0,037
29	16	D 6292 003	D 6292 102	39	8	11	0,046
29	13	D 6293 000	D 6293 109	39	8	11	0,050
29	11	D 6294 007	D 6294 106	39	8	11	0,053
36	29	D 6361 006	D 6361 105	50	8	11	0,053
36	21	D 6362 003	D 6362 102	50	8	11	0,067
36	16	D 6363 000	D 6363 109	50	8	11	0,096
36	13	D 6364 007	D 6364 106	50	8	11	0,099
42	36	D 6421 007	D 6421 106	64	10	14	0,094
42	29	D 6422 004	D 6422 103	64	10	14	0,128
48 NFC	42	D 6481 001	D 6481 100	64	10	14	0,076
48 NFC	36	D 6482 008	D 6482 107	64	10	14	0,115
48 NFC	29	D 6483 005	D 6483 104	64	10	14	0,152
48 NFC	21	D 6484 002	D 6484 101	64	10	14	0,168
48 NFC	16	D 6485 009	D 6485 108	64	10	14	0,181
48 DIN	42	D 6491 000	D 6491 109	64	10	14	0,076
48 DIN	36	D 6492 007	D 6492 106	64	10	14	0,115
48 DIN	29	D 6493 004	D 6493 103	64	10	14	0,152
48 DIN	21	D 6494 001	D 6494 100	64	10	14	0,168
48 DIN	16	D 6495 008	D 6495 107	64	10	14	0,181
G 3"	48 NFC	D 6602 000	D 6602 109	100	20	30	0,850
G 3"	36	D 6604 004	D 6604 103	100	20	28	0,861



A PLAN REFAIT		DP	03/07/01	03/07/01
IND MODIFICATIONS		NOM	DATE	VERIFIE DATE
MATIERE : BRASS		DIMENSIONS : /		ETAT FINAL : /
DESIGNATION : Cu Zn 39 PB3 / 40 Pb 3		CODE : /		ECH : x/x
TOLERANCE GENE : /		DESSINE PAR : DAUDY	DATE : 03/07/01	VERIFIE PAR : / DATE : 03/07/01
DIN 7168 EXCLUS INCLUS	FIN	MOYEN		Ce document est la propriété de SIB - ADR. Il ne peut être communiqué à des tiers sans son autorisation. <b>A4</b> CLIENT : CATALOGUE PLAN CLIENT N° : PLAN SIB N° : <b>D 6000 000</b>
RUGOSITE GENE : /		SUIVANT NORME :		
		POIDS (g) :		



Société Industrielle de Boulay  
57220 BOULAY  
Accessoires de Déivation et Raccordement

**REDUCTIONS Hex.**  
**PG / PG**