

FILETAGE ISO						
REFERENCE S.I.B.	Ø ISO	H mm	E mm	Ø A mm	COLISAGE	POIDS gr

D 7812 920	M 12 x 150	15	3	16,6	50	2
D 7816 920	M 16 x 150	19	3	21,1	50	3
D 7820 920	M 20 x 150	24	3,5	26,7	50	6
D 7820 921*						
D 7825 920	M 25 x 150	30	3,5	33,5	25	9
D 7825 921*						
D 7832 920	M 32 x 150	36	4,5	40,1	20	10
D 7840 920	M 40 x 150	46	4,5	49,6	VRAC	18
D 7850 920	M 50 x 150	55	5,5	60,1	VRAC	30
D 7863 920	M 63 x 150	70	6	77,6	VRAC	57
D 7875 920	M 75 x 150	80	8	87	VRAC	74
D 7880 920	M 80 x 200	90	10	100	VRAC	150

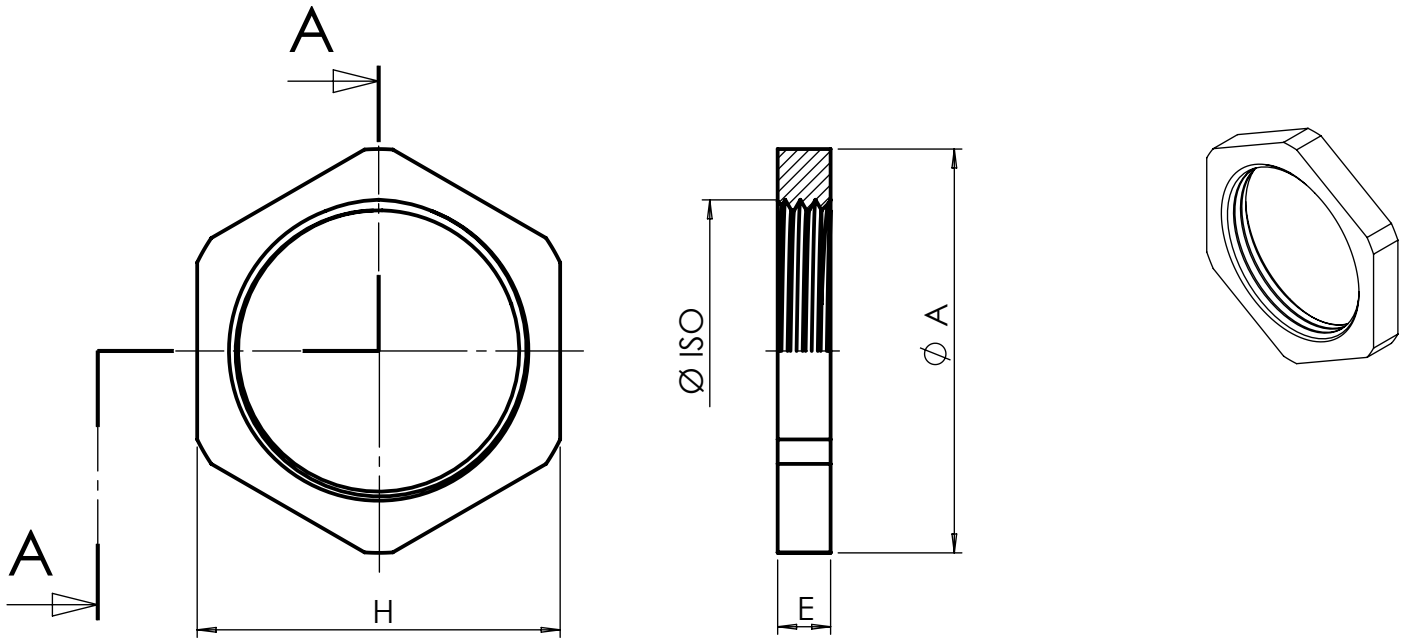
* PASSIVATION

Hexagone suivant norme DIN668-EN 10278
Norme de filetage : ISO 965-1 / ISO 965-3

F	Mise à jour générale	VHN	13/03/19		
E	Ajout dimensionnelle M75 + M80	JMG	16/01/19		16/01/19
IND	MODIFICATIONS	NOM	DATE	VERIFIE	DATE
MATIERE : INOX 316 L		DIMENSIONS :		ETAT FINAL :	
DESIGNATION :		CODE :		ECH : **	

TOLERANCE GENE : ± 0.20		DESSINE PAR : DAUDY	DATE : 09/11/99	VERIFIE PAR :	DATE : 09/11/99
DIN 7168 EXCLUS	FIN	SCHLEMMER Industry & Building parts		Ce document est la propriété de SIB - ADR. Il ne peut être communiqué à des tiers sans son autorisation.	
INCLUS	MOYEN			A4 CLIENT : CATALOGUE PLAN CLIENT N° : .	
		ECROU ISO INOX 316 L		PLAN SIB N° :	
				IND :	
RUGOSITE GENE :		SUIVANT NORME : EN 60 423	POIDS (g) :	D7800920	

PLAN DE FABRICATION



THREAD ISO						
EDP.Art.Nr. S.I.B.	Ø ISO	H mm	E mm	Ø A mm	PACKING	WEIGHT gr

D 7812 920	M 12 x 150	15	3	16,6	50	2
D 7816 920	M 16 x 150	19	3	21,1	50	3
D 7820 920	M 20 x 150	24	3,5	26,7	50	6
D 7820 921*						
D 7825 920	M 25 x 150	30	3,5	33,5	25	9
D 7825 921*						
D 7832 920	M 32 x 150	36	4,5	40,1	20	10
D 7840 920	M 40 x 150	46	4,5	49,6	VRAC	18
D 7850 920	M 50 x 150	55	5,5	60,1	VRAC	30
D 7863 920	M 63 x 150	70	6	77,6	VRAC	57
D 7875 920	M 75 x 150	80	8	87	VRAC	74
D 7880 920	M 80 x 200	90	10	100	VRAC	150

* PASSIVATION

Hexagon following standard DIN668-EN 10278
Standard of Thread : ISO 965-1 / ISO 965-3

F	General update	VHN	13/03/19		
E	Add Dimensional M 75 + M80	JMG	16/01/19		16/01/19
IND	MODIFICATIONS	NOM	DATE	VERIFIE	DATE

MATIERE : STAINLESS 316 L	DIMENSIONS : CODE :	ETAT FINAL :	ECH : */*
DESIGNATION :			

TOLERANCE GENE : ± 0.20	DESSINE PAR : DAUDY	DATE : 09/11/99	VERIFIE PAR :	DATE : 09/11/99
-------------------------	---------------------	-----------------	---------------	-----------------

DIN 7168	FIN	MOYEN
EXCLUS	INCLUS	

SCHLEMMER

Industry & Building parts

ISO - LOCK NUTS

AUSTENITIC STAINLESS

Ce document est la propriété de SIB - ADR. Il ne peut être communiqué à des tiers sans son autorisation.

A4

CLIENT : CATALOGUE

PLAN CLIENT N° : -

PLAN SIB N° : D7800920

IND : F

RUGOSITE GENE :	SUIVANT NORME : EN 60 423	POIDS (g) :	
-----------------	---------------------------	-------------	--