

Boksventilator

BESF14641EC

BESF14641EC

Boksventilator i 7 størrelser - de fleste kan vælges med EC-motor. Kompakt boksventilator målrettet behov for hurtige flowændringer.



BESF

PRODUKT FORDELE

- Kompakt
- Hurtige flowændringer
- Driftsikker løsning
- F-hjul (fremadkrummede skovle)

Produktbeskrivelse

BESKRIVELSE

BESF boksventilator er en ventilator med fremadbøjet F-hjul og lydæmpende isolering. BESF fås i 7 størrelser BESF146, -160, -180, -200, -225, -250, og -280.

For de fleste størrelser kan der vælges en model med EC-motor for mere effektiv drift. Få overblik over de enkelte størrelser herunder.

TEMPERATUR

Tåler temperaturer op til 60 °C ved normal drift.

Brandgasventilator

Hvis der er brug for en certificeret brandgasventilator, henviser vi til FSB boksventilator, der er beskrevet under produktgruppe Brandsikring

Tilbehør

Beskrivelse	Varianter
FLF160-Ø160, flexforbindelse	FLF160
MAC12 konstanttrykregulator	MAC12
EFC16EU01, elektronisk regulator	EFC16EU01

Ecodesign

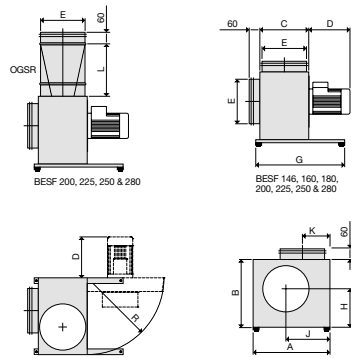
ECO måleopstilling	D
Krav til effektivitetsgrad	49, N(2015)
Nominelt omdrejningstal (Omdr./min.)	1400
Elforsyning	1x230 V
Overbelastningsbeskyttelse	Indbygget i termosikring

Boksventilator

BESF14641EC**BESF14641EC**

Mål og vægt

A (mm)	345
B (mm)	295
C (mm)	200
G (mm)	350
E Ø (mm)	160
Længde (mm)	1,4
Vægt (kg)	13



BESF boxventilator kan monteres i forskellige positioner. Dog må ventilatoren ikke placeres, så motoren vender nedad.

Standard montering: A

Alternative monteringsmuligheder B/C/D:

Bemærk:

Ved intermitterende drift er der risiko for kondensvand i motoren - benyt monteringsmetode A eller B
BESF boxventilator må ikke monteres udendørs - her henvises til udendørs version af BESB (OD).

Luftmængdedata

Maks. luftmængde (m ³ /h)	540
--------------------------------------	-----

Boksventilator

BESF14641EC**BESF14641EC**

Akustiske data

Lyddata tabel	<table><tr><td colspan=>10>>Kw(dB)</td><td visible=>>false>></td><td visible=>>false>></td><td visible=>>false>></td><td visible=>>false>></td><td visible=>>false>></td><td visible=>>false>></td><td visible=>>false>></td><td visible=>>false>></td><td visible=>>false>></td><td colspan=>2>>KdB(A)</td><td visible=>>false>></td></tr><tr><td></td><td>I-IV</td><td>63</td><td>125</td><td>250</td><td>500</td><td>1K</td><td>2K</td><td>3K</td><td>8K</td><td>KWA</td><td>KpA</td></tr><tr><td><td>Lw1</td><td>I</td><td>5</td><td>7</td><td>1</td><td>3</td><td>3</td><td>-12</td><td>-16</td><td>-23</td><td></td><td></td></tr><tr><td><td>II</td><td>11</td><td>10</td><td>2</td><td>3</td><td>-5</td><td>-14</td><td>-20</td><td>-31</td><td></td><td></td></tr><tr><td><td>III</td><td>5</td><td>6</td><td>0</td><td>-6</td><td>-14</td><td>-20</td><td>-30</td><td></td><td></td></tr><tr><td><td>IV</td><td>10</td><td>9</td><td>0</td><td>-8</td><td>-17</td><td>-24</td><td>-36</td><td></td><td></td></tr><tr><td><td>Lw2</td><td>I</td><td>6</td><td>7</td><td>3</td><td>0</td><td>1</td><td>-9</td><td>-14</td><td>-20</td><td>-4</td><td>-4</td><td></td></tr><tr><td><td>II</td><td>12</td><td>11</td><td>3</td><td>2</td><td>-5</td><td>-13</td><td>-19</td><td>-30</td><td>1</td><td></td></tr><tr><td><td>III</td><td>8</td><td>7</td><td>3</td><td>1</td><td>-1</td><td>-11</td><td>-15</td><td>-22</td><td>3</td><td></td></tr><tr><td><td>IV</td><td>13</td><td>10</td><td>2</td><td>2</td><td>-7</td><td>-16</td><td>-23</td><td>-35</td><td>0</td><td></td></tr><tr><td><td>Lw3</td><td>I</td><td>4</td><td>10</td><td>-15</td><td>-5</td><td>-22</td><td>-25</td><td>-23</td><td>-29</td><td>-8</td><td>-21</td></tr></table>									
---------------	---	--	--	--	--	--	--	--	--	--

Elektriske data

Frekvens (Hz)	50
Maks. strømstyrke (A)	0,75
Maks. optaget effekt (kW)	0,105

Lovkrav og standarder

ECO måleopstilling	D
--------------------	---

Boksventilator

BESF14641EC
BESF14641EC

BESF boxventilatorer er lavet af Aluzink AZ185 klasse C4 iht. EN/ISO12944-2 og lyd- og kondensisoleret med 30 mm mineraluld.

BESF kan som standard klare en medietemperatur på op til 60°C.

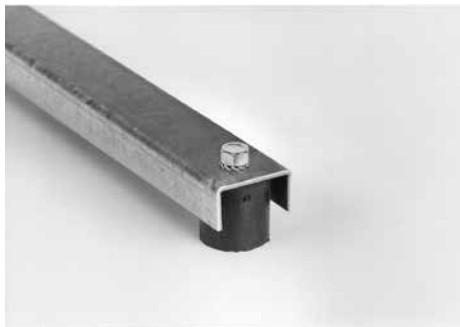
Ved brug som røgventilator kan:
BESF146-180 som standard klare op til 200°C i 60 min.
BESF200-280 som standard klare op til 300°C i 60 min.

Hvis der er skal bruges certificeret brandgasventilator, henvises der til FSB

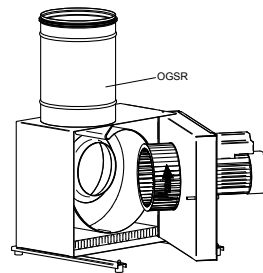
Ventilatorhjulet er et F-hjul lavet i galvaniseret stål.

Det har fremadbøjede skovle, hvilket betyder at boxventilatoren kan genere et højt tryk i forhold til den kompakte størrelse.

Studsene på BESF er forsynet med gummitætninger for lettere montage af kanaler.



For at minimere støj og vibration har boxventilatoren som standard effektive svingningsdæmpere monteret på bærevinkler.



For at minimere systemtryktabet ved tilslutning til kanalsystemet, kan vi anbefale at der monteres et OGSR-overgangsstykke (tilbehør).

OGSR er et specielt udviklet cirkulært overgangsstykke med indbyggede ledeplader, der kan leveres til BESF200, 225, 250 og 280, hvorved der opnås maksimal kapacitet og virkningsgrad.

OGSR kan ikke leveres til øvrige BESF.

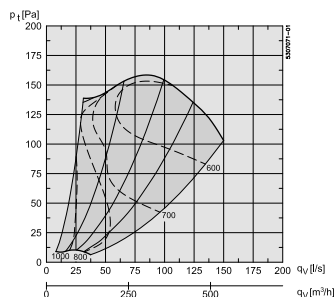


BESF-boxventilatorer har motoren koblet direkte til ventilatorhjulet.

BESF-boxventilator kan leveres med to forskellige motoralternativer:
> EC-motor
> 1-faset AC-motor

Motorene er udført i tæthedsklasse IP54 og alle materialer er mindst klasse F (155 °C). Alle motortyper har indbygget overstrømsbeskyttelse.

Kapacitetskurver



BESF kan som standard klare en medietemperatur på op til 60°C.