

## Corner Projekt Termostat

### Komplet, vinkeløbende ventilsæt

Bestående af radiatorventil, hvidt væskefyldt følerelement samt returkobling med afspærring.

1/2" udvendig - 1/2" indvendig.

Max driftstryk: 10 BAR.

Max driftstemperatur: 100°C.

Materiale: Messing EN 12165-CW617N.

Overflade: forniklet med hvidt termostatelement.

Gyldig for:

KV753ADX - VVS nr.: 330887600 - højre montering

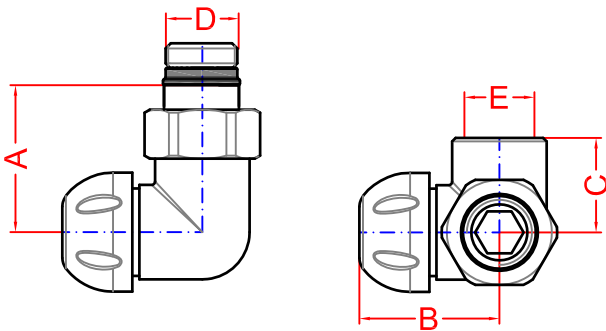
KV753ASX - VVS nr.: 330887602 - venstre montering



#### Termostatventil (højre model)

Set fra fronten

Set fra toppen

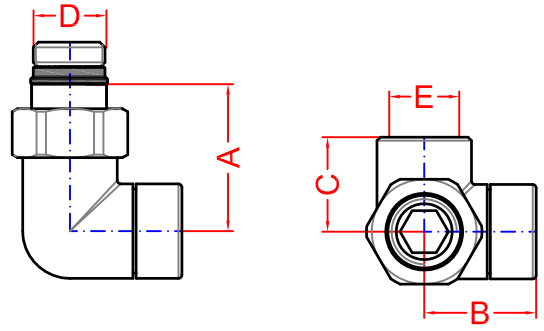


	D	E	A	B	C
V75310Qdx	1/2"	1/2"F	41	40	26

#### Returkobling med afspærring

Set fra fronten

Set fra toppen



	D	E	A	B	C
V74410Qdx	1/2"	1/2"F	41	32	26

