



SBR

AI



100-<>500 KG

Base a pavimento realizzata in gomma riciclata SBR dotata di profilo in alluminio annegato sulla base durante lo stampaggio. Assorbimento ottimale delle vibrazioni e dei rumori grazie alla miscela utilizzata, che ne garantisce la stabilità e la lunga durata nel tempo.

VANTAGGI

Realizzato per sostenere le macchine più pesanti. Portate elevate garantite. Soluzione ideale per molteplici installazioni: piccole unità refrigeranti, pompe di calore, canaline portacavi e tubazioni. Provvisto di predisposizione per il fissaggio a terra e fondo scavato per il drenaggio dell'acqua.

[EN]

Ground base made from SBR recycled rubber provided with aluminium profile recessed into the top face during the moulding. Bottom surface hollowed for water drainage. Great absorption of vibrations and noises thanks to the used granules which guarantee the stability and the long-term resistance.

ADVANTAGES

Ideal solutions for various installations: condensing units, air source heat pumps, pipe work and cable trays.

[FR]

Support au sol fabriqué en caoutchouc recyclé SBR et équipé avec un profil en aluminium emprisonné sur la base pendant l'étampage. Absorption optimale des vibrations et bruits grâce au mélange utilisé qui garantit stabilité et longue durée.

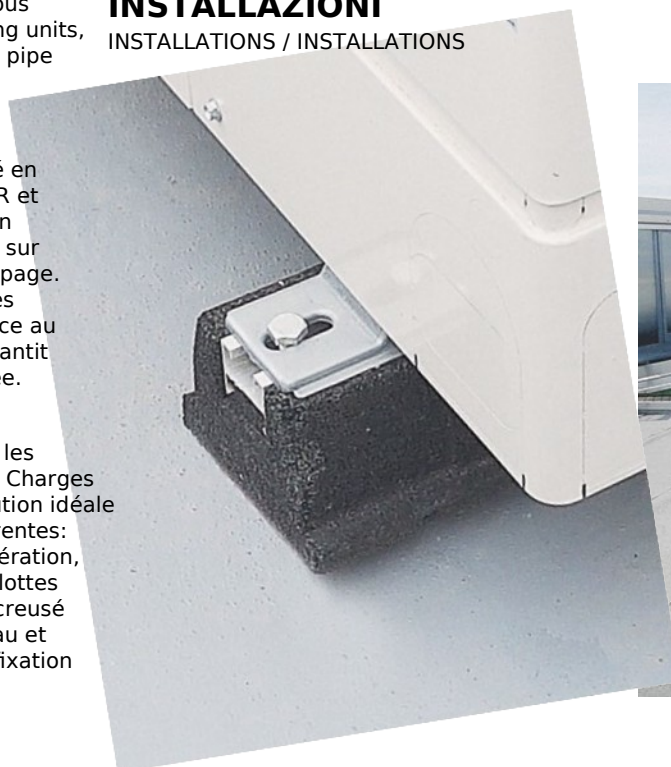
AVANTAGES

Réalisé pour supporter les machines plus lourdes. Charges élevées garanties. Solution idéale pour installations différentes: petites unités de réfrigération, pompes à chaleur, goulottes et canalisations. Fond creusé pour évacuation de l'eau et predisposition pour la fixation au sol.



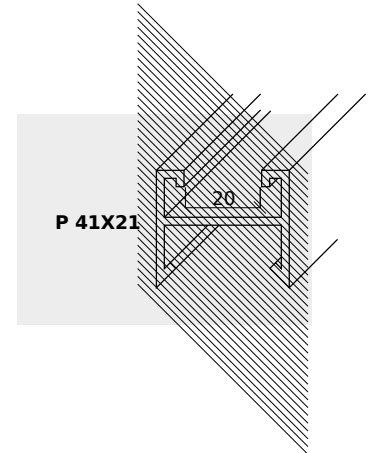
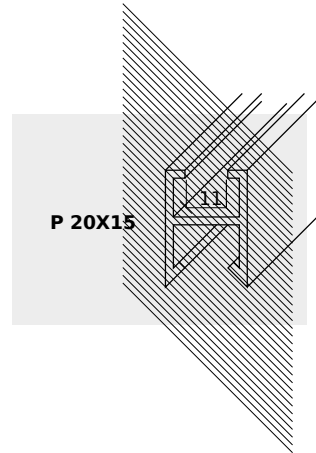
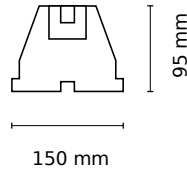
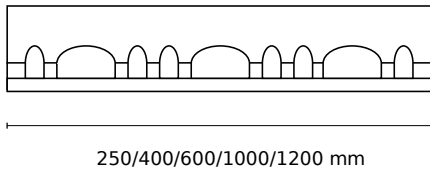
INSTALLAZIONI

INSTALLATIONS / INSTALLATIONS





100<->500 KG



PROFILO 20X15 MM

STRUT 20X15 MM / PROFIL 20X15 MM

S-632	✓	L250xH95xP150 mm	1 0 0 *	4 pz	216 pz	€ 15,42**
S-634	✓	L400xH95xP150 mm	200*	2 pz	162 pz	€ 22,05* *
S-636	✓	L600xH95xP150 mm	500*	2 pz	108 pz	€ 32,49* *
S-630	✓	L1000xH95xP150 mm	500*	2 pz	60 pz	€ 53,40**
S-642	✓	L1200xH95xP150 mm	500*	2 pz	60 pz	€ 64,16* *

PROFILO 41X21 MM

STRUT 41X21 MM / PROFIL 41X21 MM

S-732	✓	L250xH95xP150 mm	1 0 0 *	4 pz	216 pz	€ 16,65**
S-734	✓	L400xH95xP150 mm	200*	2 pz	162 pz	€ 24,30* *
S-736	✓	L600xH95xP150 mm	500*	2 pz	108 pz	€ 34,62* *
S-730	✓	L1000xH95xP150 mm	500*	2 pz	60 pz	€ 53,39* *

FORNITE CON

SUPPLIED WITH / FOURNIS AVEC

Vite e dado M10
M10 bolt and nut / Vis et écrou M10



20x15 mm



41x21 mm

*Portata per pezzo / Load capacity per piece / Charge par pièce ** Prezzo al pezzo / Unit price / Prix à l'unité