



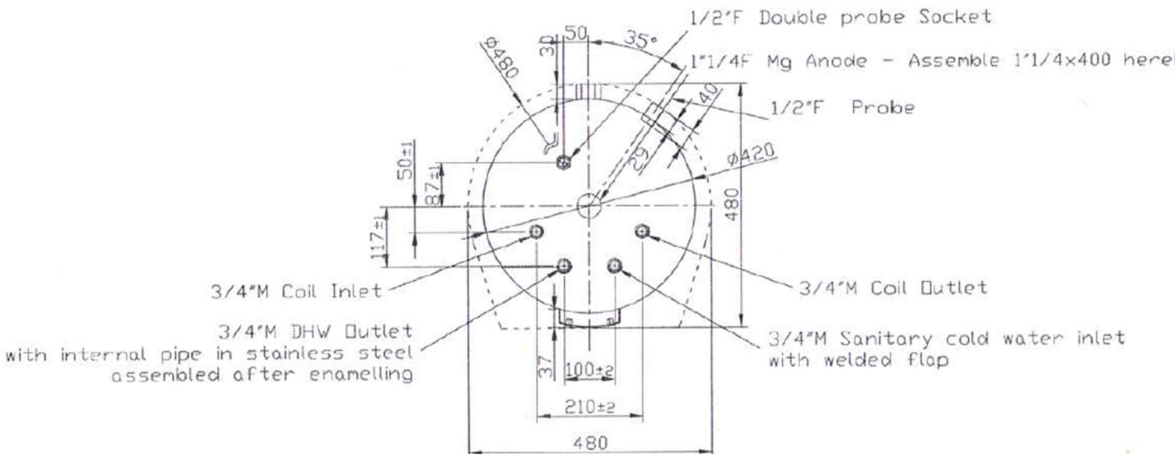
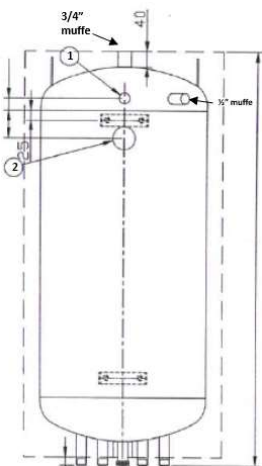
Energy Solutions since 1946

ARO ENERGY SOLUTIONS / 2022.12.06  
DATABLAD Version 4

## DATABLAD - AROTEX varmtvandsbeholder

- BEHOLDER MED STOR HEDEFLADE

Beholderen er en isoleret varmtvandsbeholder, som er velegnet til varmepumper, centralvarme og fjernvarme.

	
	<p>Varmtvandsbeholderen er komplet med anode og følerlomme.</p> <p>Varmtvandsbeholderen er, som standard forberedt for montage af 2 styk elektronisk føler</p> <ul style="list-style-type: none"><li>▪ Sikker og stabil drift</li><li>▪ Enkel håndtering</li><li>▪ Nem installation med mange tilslutningsmuligheder</li></ul> <p>Beholderens størrelse er optimeret i forhold til eksisterende installationer.</p> <p>inkl. AROTEX DUO følerlomme til 2 elektroniske følere (max føler diameter 7,5mm)</p> <ul style="list-style-type: none"><li>▪ Stor hedeblade til anvendelse i anlæg med lave temperaturer, som fx varmepumpe.</li><li>▪ Forberedt for montering af EL-patron (1 ½ muffe)</li></ul>



Energy Solutions since 1946

<p>1 = 1/2" muffe 2 = 1 1/2" muffe til EL-patron</p>	<ul style="list-style-type: none"><li>▪ Fabriksmonteret anode</li><li>▪ Max driftstryk 10 bar</li><li>▪ Til vægmontering</li><li>▪ Isoleret med 30mm PU-skum</li><li>▪ Trykprøvet i henhold til DIN 4753.3 / UNI 9905</li><li>▪ Farve (PVC-kappe) RAL 9003</li></ul>
--	--

	120L	150L	200L
Højde	1045 mm	1320mm	1720mm
Bredde	480mm	480mm	480mm
A-Mål	945mm	1220mm	1620mm

**Tryktab over spiral:**

Størrelse	Spiral	Hedeflade
120 liter	40x20	1,9m <sup>2</sup>
150 liter	40x20	2,1m <sup>2</sup>
200 liter	40x20	2,4m <sup>2</sup>