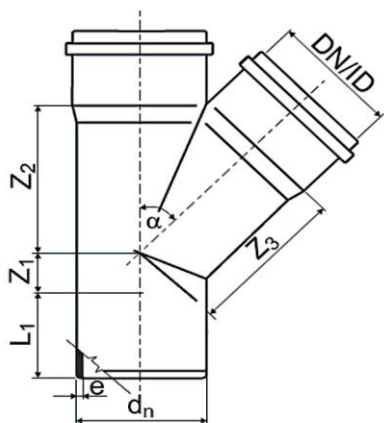


# Datablad HTPP - Grenrør, 67,5°

VVS nr.: 18 6341 XXX

AMAX PRO afløbssystem er udført i PP plast, og bruges til transport af almindeligt spildevand



VVS-nr	Art-nr	d1	d2	Rd	z1	z2	s	-
18 6341 032	807997	32	32	67,5	-	-	-	grå
18 6341 040	808116	40	40	67,5	-	-	-	grå
18 6341 050	808130	50	50	67,5	20	41	41	grå
18 6341 075	808154	75	75	67,5	-	-	-	grå
18 6341 110	808185	110	110	67,5	40	86	86	grå



SCANDINAVIA

## Teknisk Data

<b>Plastmateriale:</b>	PP-H (Polypropylen-Homopolymerisat)
<b>Farve:</b>	Grå = RAL7037 & Hvid = RAL9016
<b>Densitet:</b>	900 kg/m <sup>3</sup> i gennemsnit
<b>Temperatur (kortvarig):</b>	60°C (> 2 min)
<b>Temperatur (langvarig):</b>	95°C (<2 min - dersom spildevandstrømmen er < 30 l/min)
<b>Udvidelseskoefficient:</b>	0,1 mm/m/°C el. 0,14 mm/mK
<b>Bestandighed:</b>	Oplysninger findes bla. i DS/ISO TR 10 358
<b>Trykbelastning m/muffer:</b>	Ikke velegnet til tryk
<b>Elasticitet</b>	1200 N/mm <sup>2</sup>
<b>Brandegenskaber:</b>	Grå = B1 & Hvid = B1 (efter DIN4102)
<b>VA-godkendelse:</b>	VA 2.14/19783

### Fritliggende ledninger skal understøttes og styres i afstande, der ikke er større end følgende:

Rør Ø (mm)	L ≤ 2 m.	32	40	50	75	110
Stående ledninger	20 x Ø	0,60 m.	0,80 m.	1,00 m.	1,50 m.	2,00 m.
Liggende ledninger	10 x Ø	0,30 m.	0,50 m.	0,50 m.	0,80 m.	1,10 m.

AMAX PRO afløbssystem er specielt fremstillet til det Skandinaviske marked.

Systemet har en høj kemisk- og termisk resistens, hvilket giver et materiale som er meget solidt. Systemet findes i dimensionerne Ø32, Ø40, Ø50, Ø75 og Ø110 mm

Systemet findes i både grå og hvid (dog ikke alle dimensioner ved hvid)

Rør og rørdele er fremstillet med muffer og gummiringe.

Lydniveauet på systemet er 26dB(A). Hvis der stilles krav om et støjdæmpet afløbssystem, henviser vi til vores system FRIAPHON.

Systemet er typegodkendt i Danmark, Skandinavien og i øvrige europæiske lande.

Desuden opfylder systemet Europa standarden EN 1455, område B & BD

Produktet er 100% genanvendeligt.



SCANDINAVIA

## Drift og vedligeholdelsesvejledning

System:	HTPP®
Unit:	Grenrør, 67,5°
VVS-nr.: 186341.xxx	032 / 040 / 050 / 075 / 110
Installationsadresse:	
Placering i bygning:	
Tilhørende tegning/diagram:	

Emne:	Beskrivelse:	Hvor ofte:
<b>Rengøring af rør og fittings</b>	Kan rengøres med almindelige rengøringsmidler	Efter behov
<b>Maling</b>	<ul style="list-style-type: none"><li>• Affedtnig: Fluren 37. Vaskes herefter med rent vand</li><li>• Grunder: Flügger Uni-plast Mellemmaling</li><li>• Maling: Flügger Dekso 25</li></ul> Ovenstående produkter er fra Flügger, men der kan også anvendes andre fabrikater.	Efter behov
<b>Ophængning:</b>	Kontroller om bæringer er intakte. Evt. defekte bæringer udskiftes	1 gang/årlig
<b>Brandmanchetter:</b>	Kontroller evt. brandmanchetter om de er intakte og forsvarligt fastgjorte	1 gang/årlig



SCANDINAVIA