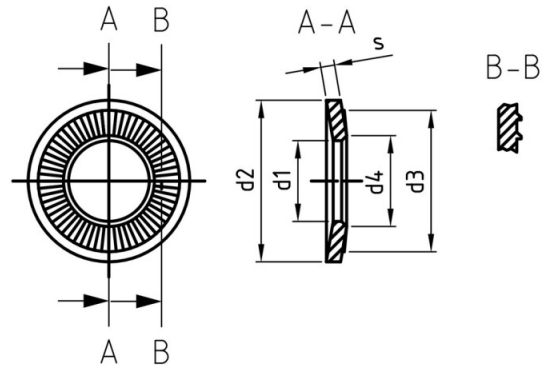


NF E 25-511 A2 3X8X0,6 AFNOR-kontaktskiver form M



Artikelnummer:	2598803000	EAN/GTIN:	4043377140791
Stålkvalitet:	A2	Nettovægt pr. 100:	0.018 kg
		Antal pr. Pakke (VPE):	2000 St.

Tekniske data

Indvendig diameter (d1):	3,1 mm
Udvendig diameter (d2):	8 mm
Materialetykkelse (s):	0,6 mm
Mål d3 (d3):	5,5 mm
Mål d4 (d4):	3,6 mm

Anvendelsesområde

Maskinkonstruktion