

NOVELLO PLINTH

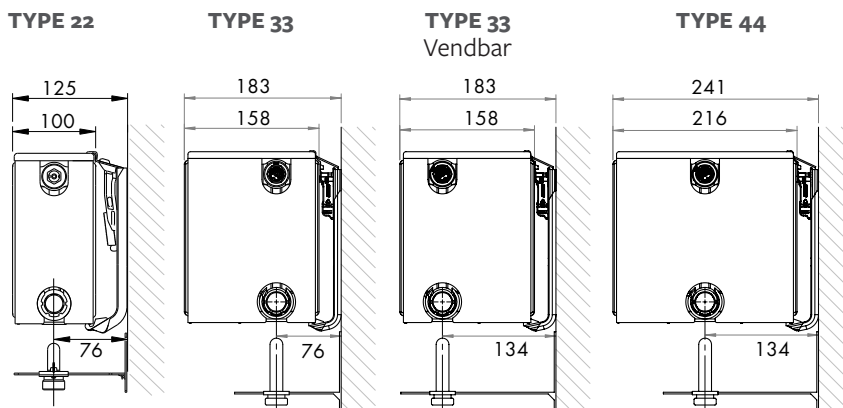
Novello Plinth er den perfekte løsning til rum med store vinduespartier fra gulv til loft, hvor den kolde luft nær vinduet opvarmes. Dens subtile design betyder, at Novello Plinth passer perfekt til ethvert byggeri. Novello Plinth kan tilsluttes enten som en ventil eller kompakt radiator. Den integrerede justerbare ventilindsats (uden termostat) er som standard, fabriksmonteret på højre side af radiatoren



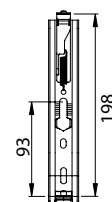
NOVELLO PLINTH

Produkt:	Ventil radiator med en højde på 200 mm.
Udstyr:	Toprist og gavle.
Pre-installeret:	Justerbar Heimeier-ventilindsatsindsats 4368.
Ventilindsats:	Den integrerede justerbare ventilindsats (uden termostat) er fabriks monteret på radiatorens højre side, CEN-certificeret, testet i overensstemmelse med EN215 og kompatibel med termostathoveder M30 x 1,5 mm.
Medfølger:	Luftskrue og propper. Bemærk: Alle præinstallerede propper skal udskiftes med de medfølgende propper og luftskrue for en lækfri og tæt installation.
Anboringer:	6 x 1/2 " standard (2 x 1/2" nedadvendte anboringer i bunden).
Bærebøjler:	Ingen bærebøjler.
Emballage:	Hver radiator er forsvarligt emballeret i kraftig kvalitets pap og derefter pakket i plastfolie. Radiatorens egenskaber er vist på den påsatte label: type - højde - længde.
Garanti:	10 år, så længe installationsanvisningerne er fulgt, og Stelrads garantibetingelser er opfyldt.
Overfladebehandling:	Alle radiatorer er affedt, fosfateret, kataforetisk primet og pulverlakeret i Stelrad hvid 9016 som standard Glans 70 +/- 5% farvetolerance.
Farver:	Stelrad hvid 9016 + 35 forskellige Stelrad farver og omkring 200 RAL-farver er mulige.
Varmefordelingsmåler:	Velegnet til varmfordelingsmålere, både elektronisk og varmfordampningsmålere i henhold til EN834 & EN835).
Max. driftstryk:	10 bar (testet ved 13 bar).
Max. driftstemperatur:	110 °C.
Norm:	I henhold til EN442.
Typer:	22 33 44
Højde:	200 mm.
Længde:	1.000 – 2.600 mm.
Dybde:	100 158 216 mm.

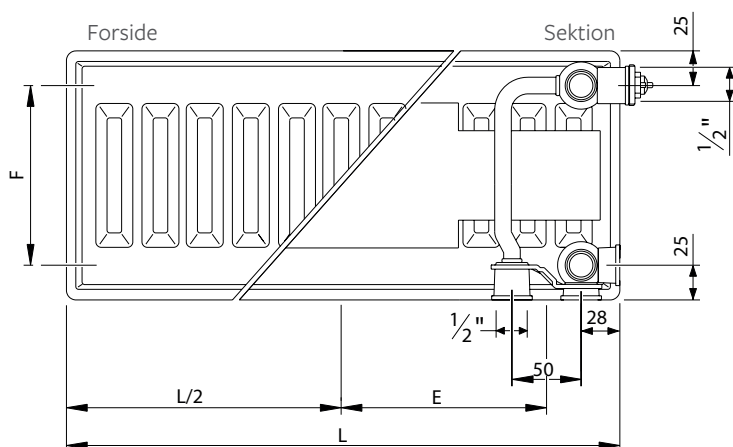
NOVELLO PLINTH INSTALLATION



Varenr. T1640



J-bæring
Varenr. T1640 medfølger



L (mm)	400	500	600	700	800	900	1000	1100	1200
E (mm)	147	197	247	297	347	397	447	497	547
L (mm)	1400	1600	1800	2000	2200	2400	2600	2800	3000
E (mm)	647	747	847	947	1047	1147	1247	1347	1447

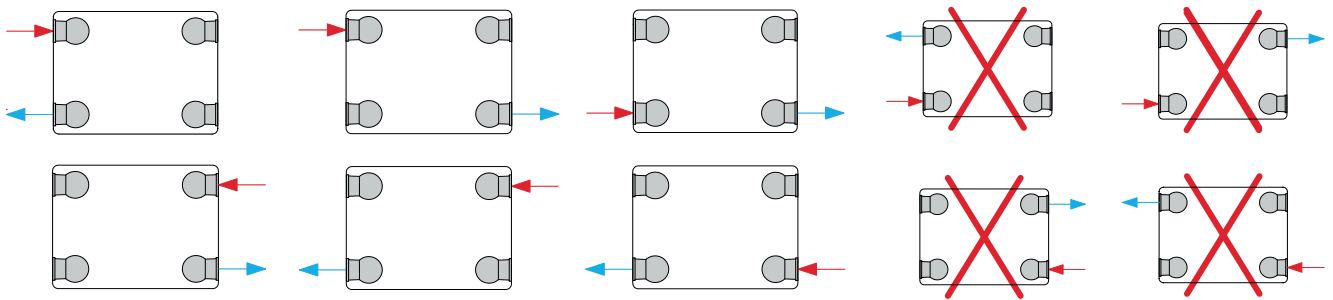
L: Længde; F: Centerafstand = Højde - 50 mm;
Det anbefales at minimum afstanden fra radiator bund til gulv: er 120 mm.
Tilslutningsmuligheder: Se skema under de enkelte produkter

NOVELLO PLINTH KONVERTERINGSTABEL

HØJDE		TYPE 22	TYPE 33	TYPE 44	CENTERAFSTAND
200	W	651	933	1.212	150
	Kg	9,67	15,40	20,80	
	l	2,83	4,20	5,60	
	m ²	2,05	3,08	4,10	
	n	1,30	1,29	1,30	

W = varmeydelse per meter / kg = vægt per meter / l = indhold per meter / m² = overflade per meter / n = eksponent
Producenten forbeholder sig ret til at ændre nogen af de specifikationer, der er vist i dette dokument, uden forudgående varsel.

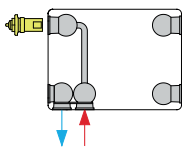
NOVELLO PLINTH TILSLUTNINGSMULIGHEDER



Venstrehængt radiator

Type 22/33/44

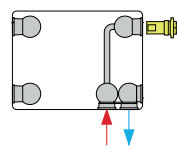
Radiator set forfra



Højrehængt radiator

Type 22/33/44

Radiator set forfra



Bemærk: Ved tilslutning som kompakt radiator - skal indsatsen fjernes - begge nedre plastik propper fjernes og erstattes med messing propper.

NOVELLO PLINTH YDELSESTABEL

Beregningfaktor per meter radiator ved 75/65/20 °C i henhold til EN442
Ligning: $\phi = K_M \times \Delta T^n$

Højde	200		
Type	22	33	44
1000	409	589	762
	151	196	262
	651	933	1.212
1100	450	647	838
	290	419	541
	716	1.026	1.333
1200	491	706	914
	317	457	590
	781	1.120	1.454
1300	532	765	990
	343	495	639
	846	1.213	1.576
1400	573	824	1.066
	370	534	688
	911	1.306	1.697
1500	614	883	1.143
	396	572	737
	977	1.400	1.818
1600	655	942	1.219
	422	610	786
	1.042	1.493	1.939
1700	696	1.001	1.295
	449	648	836
	1.107	1.586	2.060
1800	737	1.059	1.371
	475	686	885
	1.172	1.679	2.182
1900	777	1.118	1.447
	502	724	934
	1.237	1.773	2.303
2000	818	1.177	1.523
	528	762	983
	1.302	1.866	2.424

Højde	200		
Type	22	33	44
2100	859	1.236	1.600
	554	800	1.032
	1.367	1.959	2.545
2200	900	1.295	1.676
	581	838	1.081
	1.432	2.053	2.666
2300	941	1.354	1.752
	607	877	1.130
	1.497	2.146	2.788
2400	982	1.413	1.828
	634	915	1.180
	1.562	2.239	2.909
2500	1.023	1.471	1.904
	660	953	1.229
	1.628	2.333	3.030
2600	1.064	1.530	1.980
	687	991	1.278
	1.693	2.426	3.151

- EN442 (W) 70/50/20°C
- EN442 (W) 55/45/20°C
- EN442 (W) 75/65/20°C