

Roth QuickBox® tilslutningsvinkler og forskruninger

Teknisk beskrivelse

Roth QuickBox® vinkler og forskruninger anvendes til Roth MultiPex® rørsystem og er tilpasset Roth QuickBox® koblingsdåser. Alle dele der er i berøring er produceret i CW602N messing og O-ringe er i EPDM. Vinklerne og forskruningerne anvendes primært som overgang fra Roth QuickBox® koblingsdåser til tapstederne.

På vinklerne med kontraventil er indmad af POM-plast. Der medleveres en 75 mm roset som sikrer en pæn afslutning på væggen. Varianter med afspærring betjenes nemt via grebet.

Til forskruningerne medleveres en 75 mm roset som sikrer en pæn afslutning på væggen. Varianter med afspærring betjenes nemt med en 3 mm unbrako eller en mindre skruetrækker.

OBS! Når der anvendes rosetter med drænhul er det vigtigt at hullet vender nedad



Roth QuickBox® tilslutningsvinkler

Mærkning (laser)

CR PN10 DN10
Produktions-uge/år

Materialer

Ventilens krop:	CW602N
Afspærringens kugle:	CW602N
Ventilens gevind:	CW602N
O-ring:	EPDM
Håndtag:	ABS
Kontraventil:	POM

Godkendelser

ETA Denmark - VA 1.51/19556
DK - GDV 03/00072
SE - KIWA TYPGODKÄNNANDE 0446
NO - SINTEF PS1773
Vær opmærksom på, at de sortlakerede ikke er omfattet GDV-godkendelsen.

Tekniske data

Gevind:	ISO 228-1
Max. driftstryk:	10 bar
Max. driftstemperatur:	95°C
Kontraventil:	DN10

Roth QuickBox® tilslutningsvinkler

Krom - 1/2" x 10 mm	VVS-nr.	728427.023
Sortlakeret - 1/2" x 10 mm		728427.123
Krom - 1/2" x 10 mm med afspærring		728428.023
Krom - 1/2" x 12 mm med afspærring		728428.033
Sortlakeret - 1/2" x 10 mm med afspærring		728428.123
Sortlakeret - 1/2" x 12 mm med afspærring		728428.133
Krom - vinkelventil 1/2" x 1/2" med afspærring		728429.124
Krom - vinkelventil 1/2" x 3/8" med afspærring		728429.126
Sortlakeret - 1/2" x 1/2" n/n med afspærring		728429.324
Sortlakeret - vinkel 1/2" x 3/8" med afspærring		728429.326
Krom - T-ventil 1/2" x 3/8" x 3/4" med afspærring		728429.220
Krom - ventil til vaskemaskine 1/2" x 3/4"		HE1000.116
Sortlakeret - ventil til vaskemaskine 1/2" x 3/4"		HE1000.117

Tilbehør

Rosette Ø75:	CW509N
Plasttætning Ø80:	PE

Roth QuickBox® forskruninger

Materialer

Forskruningen krop:	CW602N
Afspærringens kugle:	CW602N
O-ring:	EPDM

Godkendelser

ETA Denmark - VA 1.51/19556
DK - GDV 03/00072
SE - KIWA TYPGODKÄNNANDE 0446
NO - SINTEF PS1773
Vær opmærksom på, at de sortlakerede ikke er omfattet GDV-godkendelsen.

Tekniske data

Gevind:	ISO 228-1
Max. driftstryk:	10 bar
Max. driftstemperatur:	95°C
Rosette Ø75:	CW509N
Plasttætning Ø80:	EVA14-2

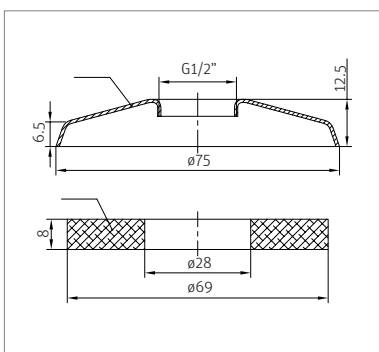
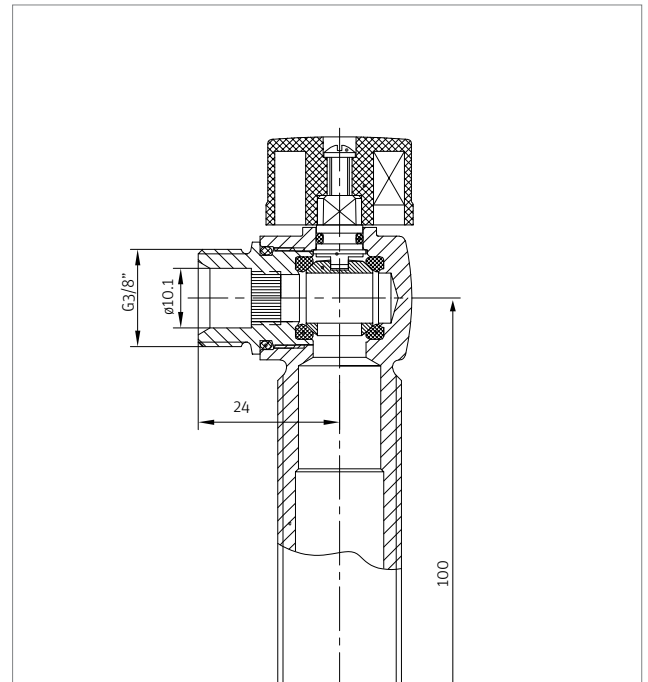
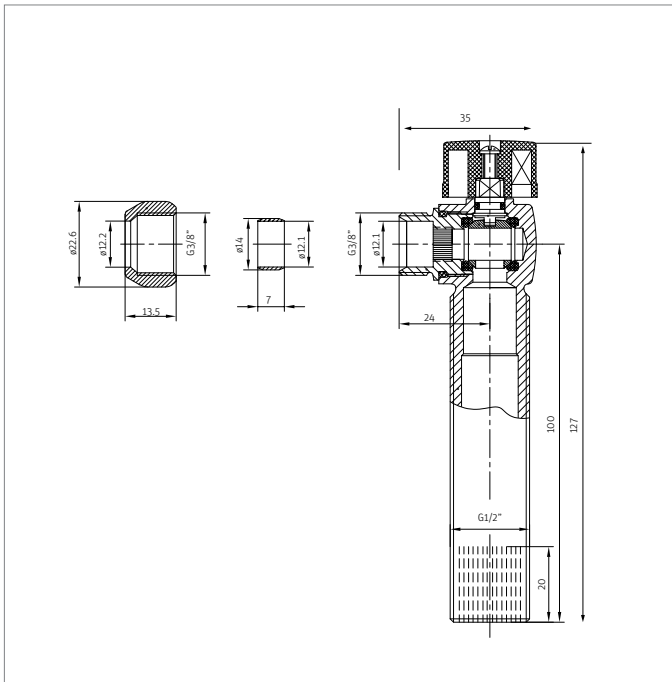
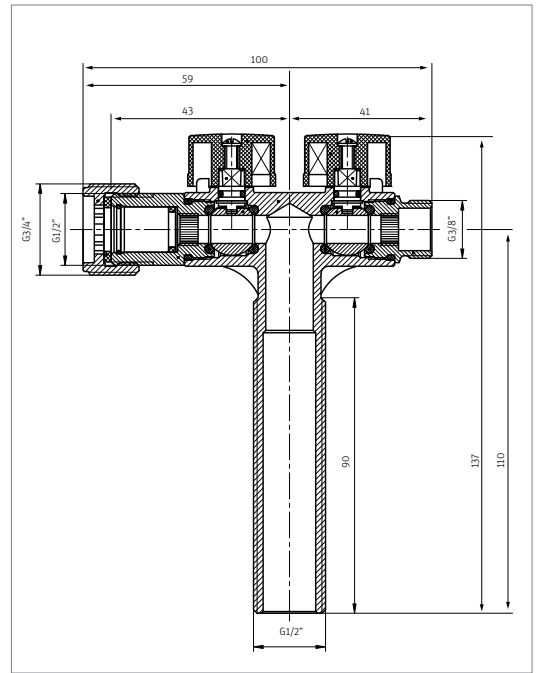
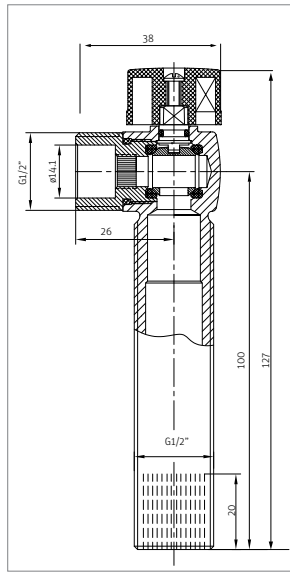
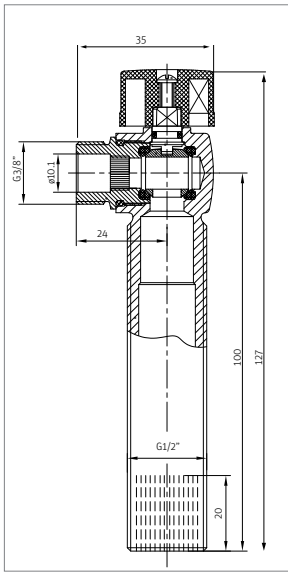
Roth QuickBox® forskruninger

Krom - 1/2" x 1/2" n/n	VVS-nr.	728211.004
Krom - 1/2" x 1/2" n/m		728213.004
Krom - 1/2" x 3/4" n/n		728211.033
Sortlakeret - 1/2" x 3/4" n/n		728211.133
Krom - 1/2" x 3/4" n/n med afspærring		728257.033
Sortlakeret - 1/2" x 3/4" n/n med afspærring		728257.133

Roth tilgangsstykke

Sortlakeret - Oml. M26 x 1,5 x 1/2"n	HE1000.001
--------------------------------------	------------

Roth QuickBox® tilslutningsvinkler



Roth QuickBox® forskruninger

