

## PLANAR PLINTH D

---

Store vinduespartier bliver i stigende grad benyttet i moderne arkitektur, og derfor har Planar Plinth D både en glat for- og bagplade, så den kan monteres foran vinduet uden at kompromittere det arkitektoniske udtryk.

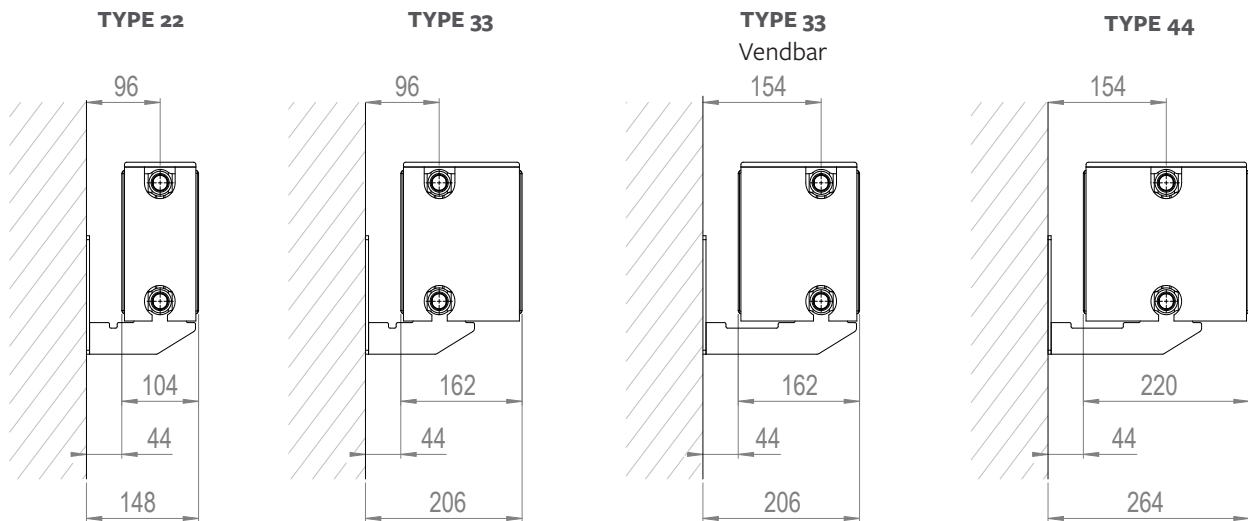
Planar Plinth D er Stelrads bud på den stigende efterspørgsel efter dekorative sokkel radiatorer. Den integrerede justerbare ventilindsats (uden termostat) er som standard, fabriksmonteret på højre side af radiatoren.



## PLANAR PLINTH D

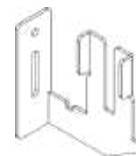
Produkt:	Dekorative ventil radiator med glat for- og bagplade, en højde på 200 mm.
Udstyr:	Dekorativ glat for og bagplade, toprikt og gavle.
Pre-installeret:	Justerbar Heimeier-ventilindsatsindsats 4368.
Ventilindsats:	Den integrerede justerbare ventilindsats (uden termostat) er fabriks monteret på radiatorens højre side, CEN-certificeret, testet i overensstemmelse med EN215 og kompatibel med termostathoveder M30 x 1,5 mm.
Medfølger:	Luftskrue og propper. <b>Bemærk:</b> Alle præinstallerede propper skal udskiftes med de medfølgende propper og luftskrue for en lækfri og tæt installation.
Anboringer:	6 x 1/2 "standard (2 x 1/2" nedadvente anboringer i bunden).
Bærebøjler:	Ingen bærebøjler.
Emballage:	Hver radiator er forsvarligt emballeret i kraftig kvalitets pap og derefter pakket i plastfolie. Radiatorens egenskaber er vist på den påsatte label: type - højde - længde.
Garanti:	10 år, så længe installationsanvisningerne er fulgt, og Stelrads garantibetingelser er opfyldt.
Overfladebehandling:	Alle radiatorer er affedt, fosfateret, kataforetisk primet og pulverlakeret i Stelrad hvid 9016 som standard Glans 70 +/- 5% farvetolerance.
Farver:	Stelrad hvid 9016 + 35 forskellige Stelrad farver og omkring 200 RAL-farver er mulige.
Varmefordelingsmåler:	Velegnet til varmfordelingsmålere, både elektronisk og varmfordampningsmålere i henhold til EN834 & EN835).
Max. driftstryk:	10 bar (testet ved 13 bar).
Max. driftstemperatur:	110 °C.
Norm:	I henhold til EN442.
Typer:	22   33   44
Højde:	200 mm.
Længde:	1.000 – 3.000 mm.
Dybde:	104   162   220 mm.

## PLANAR PLINTH D INSTALLATION



### BEMÆRK

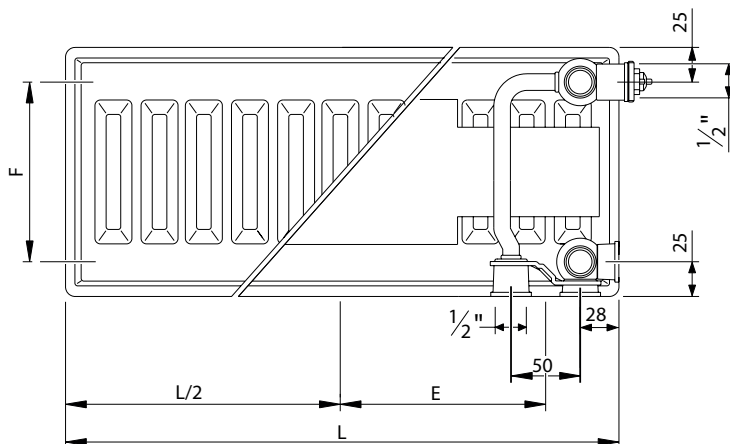
Bæringer følger ikke med. Skal bestille separat. Se under Tilbehør.



702022



702044



L (mm)	400	500	600	700	800	900	1000	1100	1200
E (mm)	147	197	247	297	347	397	447	497	547
L (mm)	1400	1600	1800	2000	2200	2400	2600	2800	3000
E (mm)	647	747	847	947	1047	1147	1247	1347	1447

L: Længde; F: Centerafstand = Højde - 50 mm;

Det anbefales at minimum afstanden fra radiator bund til gulv: er 120 mm.

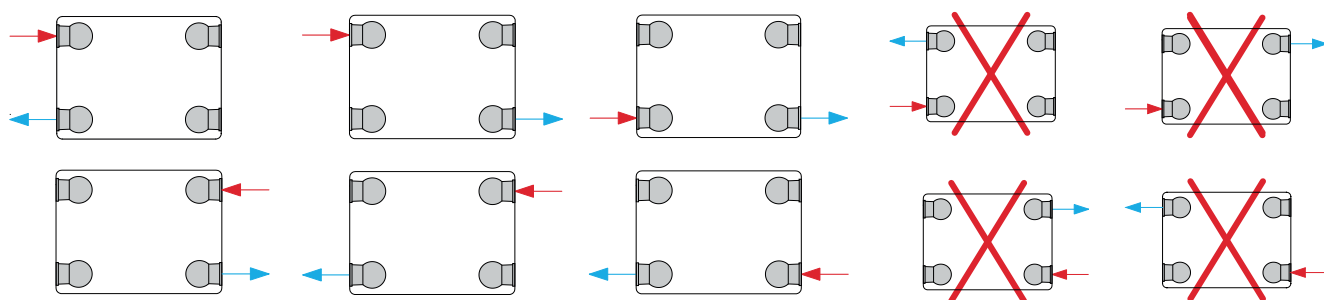
Tilslutningsmuligheder: Se skema under de enkelte produkter

## PLANAR PLINTH D KONVERTERINGSTABEL

HØJDE		TYPE 22	TYPE 33	TYPE 44	CENTERAFSTAND
200	W	576	906	1.181	150
	Kg	13,50	19,30	24,60	
	l	2,80	4,20	5,60	
	m <sup>2</sup>	2,05	3,08	4,10	
	n	1,27	1,26	1,28	

W = varmeydelse per meter / kg = vægt per meter / l = indhold per meter / m<sup>2</sup> = overflade per meter / n = eksponent  
 Producenten forbeholder sig ret til at ændre nogen af de specifikationer, der er vist i dette dokument, uden forudgående varsel.

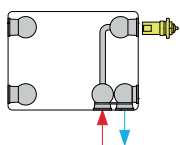
PLANAR PLINTH D TILSLUTNINGSMULIGHEDER



Højrehængt radiator

Type 22/33/44

Radiator set forfra



Bemærk: Ved tilslutning som kompakt radiator - skal indsatsen fjernes - begge nedre plastik propper fjernes og erstattes med messing propper.

PLANAR PLINTH D YDELSESTABEL

Beregningfaktor per meter radiator ved 75/65/20 °C i henhold til EN442  
Ligning:  $\phi = K_M \times \Delta T^n$

Højde	200		
Type	22	33	44
1000	366	578	747
	239	379	485
	576	906	1.181
1100	403	636	822
	263	417	533
	634	997	1.299
1200	440	694	896
	287	455	582
	691	1.087	1.417
1300	476	752	971
	311	492	630
	749	1.178	1.535
1400	513	810	1.046
	335	530	679
	806	1.268	1.653
1500	550	868	1.120
	359	568	727
	864	1.359	1.772
1600	586	926	1.195
	383	606	776
	922	1.450	1.890
1700	623	983	1.270
	407	644	824
	979	1.540	2.008
1800	660	1.041	1.345
	431	682	873
	1.037	1.631	2.126
1900	696	1.099	1.419
	454	720	921
	1.094	1.721	2.244
2000	733	1.157	1.494
	478	758	970
	1.152	1.812	2.362

Højde	200		
Type	22	33	44
2100	770	1.215	1.569
	502	796	1.018
	1.210	1.903	2.480
2200	806	1.273	1.643
	526	833	1.067
	1.267	1.993	2.598
2300	843	1.330	1.718
	550	871	1.115
	1.325	2.084	2.716
2400	880	1.388	1.793
	574	909	1.164
	1.382	2.174	2.834
2500	916	1.446	1.867
	598	947	1.212
	1.440	2.265	2.953
2600	953	1.504	1.942
	622	985	1.261
	1.498	2.356	3.071
2700	989	1.562	2.017
	646	1.023	1.309
	1.555	2.446	3.189
2800	1.026	1.620	2.092
	670	1.061	1.358
	1.613	2.537	3.307
2900	1.063	1.678	2.166
	694	1.099	1.406
	1.670	2.627	3.425
3000	1.099	1.735	2.241
	718	1.137	1.455
	1.728	2.718	3.543

EN442 (W) 70/50/20°C

EN442 (W) 55/45/20°C

EN442 (W) 75/65/20°C