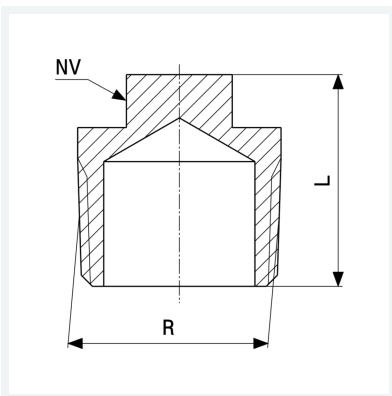




Prop
- R-gevind
Udstyr
Firkant
model 3291

art.nr. 266 639



Egenskaber

Konisk udvendigt gevind	R	$\frac{3}{4}$
Længde	L	28 mm
Nøglevidde	NV	14 mm
Vægt	56,74 g	
Volume	41,44 cm ³	
Materiale	rødgods eller siliciumbronze	