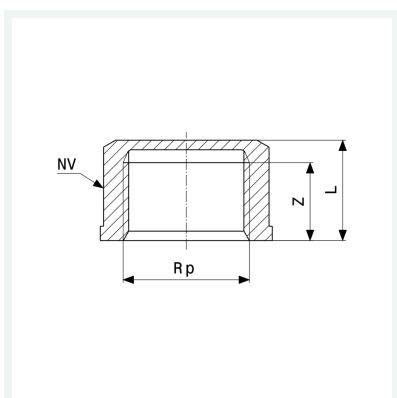




Kappe
- Rp-gevind
Udstyr
Kantet
model 3301

art.nr. 266 653



Egenskaber

Cylindrisk indvendigt gevind	Rp	$\frac{3}{4}$
Z-mål	Z	16 mm
Længde	L	21 mm
Nøglevidde	NV	30 mm
Vægt	65,69 g	
Volume	62,16 cm ³	
Materiale	rødgods eller siliciumbrønze	