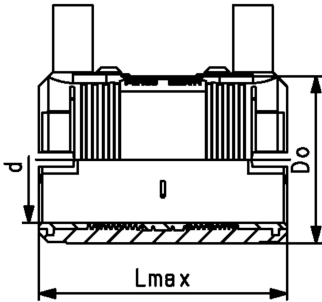


ELGEF Plus Elektrosvejsemuffe PE100 d20-63mm / SDR11



- 10 bar gas / 16 bar vand
- 4 mm stik
- Svejselindikator med stop
- Fjernbart centerstop
- Med integreret holdeanordning



d (mm)	DN (mm)	PN (bar)	Vare nr.	VVS	Vægt (kg)	Do (mm)	Lmax (mm)	SDR rør
20	15	16	753 911 606	07 8323 021	0,034	31	70	9-11
25	20	16	753 911 607	07 8323 026	0,040	36	70	9-11
32	25	16	753 911 608	07 8323 033	0,053	44	72	9-11
40	32	16	753 911 609	07 8323 041	0,076	54	80	9-11
50	40	16	753 911 610	07 8323 051	0,109	66	88	9-11
63	50	16	753 911 611	07 8323 064	0,172	81	96	9-17.6

De tekniske data er uforpligtende. De er hverken udtryk for garanterede egenskaber, funktioner eller for garanteret holdbarhed. Ret til ændringer forbeholdes. Vores generelle salgsbetingelser er gældende.

Georg Fischer Piping Systems Ltd, Postfach, CH-8201 Schaffhausen/Switzerland Phone +41 -(0)52-631 1111 e-mail:
info.ps@georgfischer.com Internet: <http://www.gfps.com>