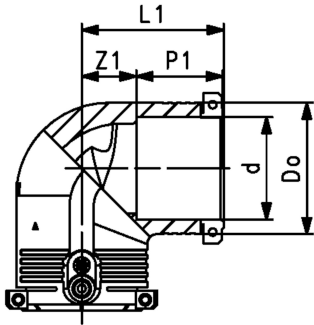




ELGEF Plus Vinkel 90° PE100 d20-63mm / SDR11

- 10 bar gas / 16 bar vand
- 4 mm stik
- Svejseindikator med stop
- Med integreret holdeanordning



d (mm)	DN (mm)	PN (bar)	Vare nr.	VVS	Vægt (kg)	Do (mm)	L1 (mm)	P1 (mm)	Z1 (mm)	SDR rør
20	15	16	753 101 606	07 8301 021	0,080	35	54	34	20	9-11
25	20	16	753 101 607	07 8301 026	0,074	35	54	34	20	9-11
32	25	16	753 101 608	07 8301 033	0,094	44	53	36	17	9-11
40	32	16	753 101 609	07 8301 041	0,128	54	62	39	23	9-11
50	40	16	753 101 610	07 8301 051	0,196	66	71	43	28	9-11
63	50	16	753 101 611	07 8301 064	0,312	81	81	48	32	9-17.6

De tekniske data er uforpligtende. De er hverken udtryk for garanterede egenskaber, funktioner eller for garanteret holdbarhed. Ret til ændringer forbeholdes. Vores generelle salgsbetingelser er gældende.

Georg Fischer Piping Systems Ltd, Postfach, CH-8201 Schaffhausen/Switzerland Phone +41 -(0)52-631 1111 e-mail:
info.ps@georgfischer.com Internet: <http://www.gfps.com>