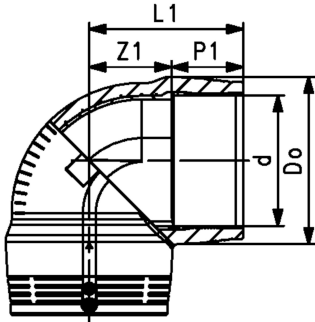




ELGEF Plus Vinkel 90° PE100
d75-180mm / SDR11

- 10 bar gas / 16 bar vand
- 4 mm stik
- Svejseindikator med stop



d	DN	PN	Vare nr.	VVS	Vægt	Do	L1	P1	Z1	SDR rør
(mm)	(mm)	(bar)			(kg)	(mm)	(mm)	(mm)	(mm)	
75	65	16	753 101 612	07 8306 076	0,415	97	94	54	40	9-17.6
90	80	16	753 101 813	07 8306 091	0,828	115	122	62	60	9-17.6
110	100	16	753 101 814	07 8306 111	1,224	140	147	72	76	9-17.6
125	100	16	753 101 815	07 8306 126	1,742	160	155	77	68	9-17.6
140	125	16	753 101 816		2,762	185	170	83	87	9-17.6
160	150	16	753 101 817	07 8306 161	3,830	196	191	89	102	11-17.6
180	150	16	753 101 818	07 8306 181	5,410	219	210	96	114	11-17.6

De tekniske data er uforpligtende. De er hverken udtryk for garanterede egenskaber, funktioner eller for garanteret holdbarhed. Ret til ændringer forbeholdes. Vores generelle salgsbetingelser er gældende.

Georg Fischer Piping Systems Ltd, Postfach, CH-8201 Schaffhausen/Switzerland Phone +41 -(0)52-631 1111 e-mail: info.ps@georgfischer.com Internet: <http://www.gfps.com>