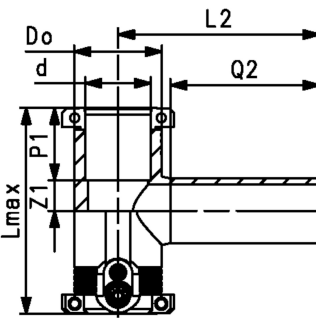




ELGEF Plus Tee 90° PE100
d20-63mm / SDR11

- 10 bar gas / 16 bar vand
- 4 mm stik
- Svejseindikator med stop
- Med integreret holdeanordning



d (mm)	DN (mm)	PN (bar)	Vare nr.	VVS	Vægt (kg)	Do (mm)	L2 (mm)	Lmax (mm)	P1 (mm)	Z1 (mm)	Q2 (mm)	SDR rør
20	15	16	753 211 606	07 8312 021	0,085	35	92	88	32	11	67	9-11
25	20	16	753 211 607	07 8312 026	0,075	35	92	90	32	11	70	9-11
32	25	16	753 211 608	07 8312 033	0,118	44	100	102	34	15	74	9-11
40	32	16	753 211 609	07 8312 041	0,175	54	114	119	39	21	82	9-11
50	40	16	753 211 610	07 8312 051	0,252	66	126	135	42	24	90	9-11
63	50	16	753 211 611	07 8312 064	0,407	81	150	151	46	28	102	9-17.6

De tekniske data er uforpligtende. De er hverken udtryk for garanterede egenskaber, funktioner eller for garanteret holdbarhed. Ret til ændringer forbeholdes. Vores generelle salgsbetingelser er gældende.

Georg Fischer Piping Systems Ltd, Postfach, CH-8201 Schaffhausen/Switzerland Phone +41 -(0)52-631 1111 e-mail: info.ps@georgfischer.com Internet: <http://www.gfps.com>