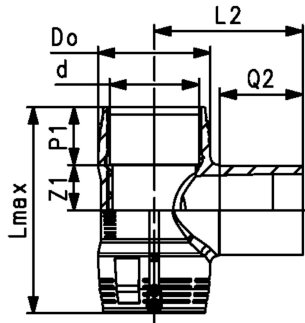




ELGEF Plus Tee 90° lige, PE100

- 10 bar gas / 16 bar vand
- 4 mm stik
- Svejseindikator med stop



d	DN	PN	Vare nr.	VVS	Vægt	Do	L2	Lmax	P1	Z1	Q2	SDR rør
(mm)	(mm)	(bar)			(kg)	(mm)	(mm)	(mm)	(mm)	(mm)	(mm)	
75	65	16	753 211 612	07 8312 076	0,569	97	143	178	54	35	87	9-17.6
90	80	16	753 201 813	07 8312 091	0,891	115	161	205	62	41	94	9-17.6
110	100	16	753 201 814	07 8312 111	1,576	140	184	255	72	56	104	9-17.6
125	100	16	753 201 815	07 8312 126	2,212	161	207	276	78	60	113	9-17.6
140	125	16	753 201 816		3,639	185	260	300	83	67	120	9-17.6
160	150	16	753 201 817	07 8312 161	4,386	196	206	325	92	71	103	11-17.6
180	150	16	753 201 818	07 8312 181	6,796	225	250	344	90	82	110	11-17.6

De tekniske data er uforpligtende. De er hverken udtryk for garanterede egenskaber, funktioner eller for garanteret holdbarhed. Ret til ændringer forbeholdes. Vores generelle salgsbetingelser er gældende.

Georg Fischer Piping Systems Ltd, Postfach, CH-8201 Schaffhausen/Switzerland Phone +41 -(0)52-631 1111 e-mail: info.ps@georgfischer.com Internet: <http://www.gfps.com>