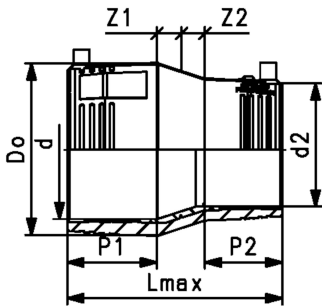




## ELGEF Plus Reduktion PE100 d63-180mm / SDR11

- 10 bar gas / 16 bar vand
- 4 mm stik
- Svejseindikator med stop



d (mm)	d2 (mm)	DN (mm)	PN (bar)	Vare nr.	VVS	Vægt (kg)
90	63	80	16	<b>753 901 831</b>	<b>07 8326 091</b>	0,385
110	63	100	16	<b>753 901 832</b>	<b>07 8327 111</b>	0,644
110	90	100	16	<b>753 901 833</b>	<b>07 8325 111</b>	0,700
125	90	100	16	<b>753 901 836</b>	<b>07 8327 126</b>	0,891
160	90	150	16	<b>753 901 839</b>	<b>07 8328 161</b>	1,600
160	110	150	16	<b>753 901 864</b>	<b>07 8327 161</b>	1,783
180	125	150	16	<b>753 901 865</b>	<b>07 8327 181</b>	2,340

d (mm)	d2 (mm)	Do (mm)	Lmax (mm)	P1 (mm)	P2 (mm)	Z1 (mm)	Z2 (mm)	SDR rør
90	63	113	146	63	47	18,0	18,0	9-11
110	63	140	184	71	58	27,5	27,5	9-11
110	90	138	173	73	63	19,0	19,0	9-17.6
125	90	152	194	77	62	27,5	27,5	9-17.6
160	90	202	227	90	72	32,5	32,5	9-11
160	110	202	226	90	71	32,5	32,5	9-17.6
180	125	225	254	96	78	40,0	40,0	9-17.6

De tekniske data er uforpligtende. De er hverken udtryk for garanterede egenskaber, funktioner eller for garanteret holdbarhed. Ret til ændringer forbeholdes. Vores generelle salgsbetingelser er gældende.

Georg Fischer Piping Systems Ltd, Postfach, CH-8201 Schaffhausen/Switzerland Phone +41 -(0)52-631 1111 e-mail:  
info.ps@georgfischer.com Internet: <http://www.gfps.com>