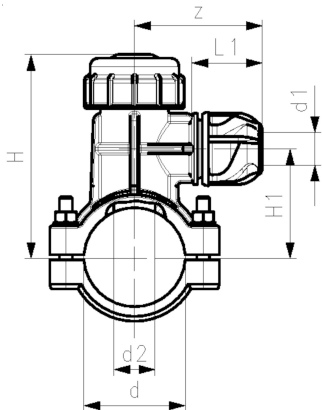




iJOINT Anboringsbøjle til PE og PVC rør Til anboring under tryk med indbygget fræser

- 16 bar vand
- Anvendes på PE og PVC rør
- Materiale: PP
- Fræser: Messing
- Afgrening tætning: EPDM dobbelt læbetætning
- Tætning bøjle: NBR O-ring med læbetætning
- Bolte og møtrikker i rustfri stål
- Nøgletype (S=Small; M=Medium; L=Large)
- B = antal bolte
- M = bolte type
- Mulighed for yderligere dimensioner på afgrening med iJOINT reduktionsæt



d (mm)	d1 (mm)	PN (bar)	B	M	N	Vare nr.	VVS	Vægt (kg)
63	32	16	4	M8x50	S	158 400 702	06 3426 060	0,536
75	40	16	4	M8x70	M	158 400 705	06 3426 072	0,795
90	40	16	4	M8x70	M	158 400 708	06 3426 086	0,853
110	25	16	6	M8x70	M	158 400 710	06 3426 103	1,110
110	32	16	6	M8x70	M	158 400 711	06 3426 104	1,132
110	63	16	6	M8x70	L	158 400 716	06 3426 107	1,763
125	32	16	6	M8x70	L	158 400 718		1,290
160	25	16	6	M10x110	L	158 400 719		2,290
160	32	16	6	M10x110	L	158 400 720	06 3426 151	2,303
160	63	16	6	M10x110	L	158 400 723	06 3426 154	2,673

d (mm)	d1 (mm)	d2 (mm)	H (mm)	H1 (mm)	z (mm)
63	32	26	125	65	100
75	40	33	142	75	120
90	40	33	152	85	120
110	25	33	190	108	100
110	32	33	190	108	118
110	63	40	205	118	180
125	32	40	210	115	118
160	25	40	235	140	120
160	32	40	235	140	120
160	63	40	250	155	180

De tekniske data er uforpligtende. De er hverken udtryk for garanterede egenskaber, funktioner eller for garanteret holdbarhed. Ret til ændringer forbeholdes. Vores generelle salgsbetingelser er gældende.

Georg Fischer Piping Systems Ltd, Postfach, CH-8201 Schaffhausen/Switzerland Phone +41 -(0)52-631 1111 e-mail: info.ps@georgfischer.com Internet: <http://www.gfps.com>