

Frese ALPHA Sanitary · Dynamisk Strengreguleringsventil

Anvendelse

Frese ALPHA Sanitary er en dynamisk strengreguleringsventil designet til brugsvandsanlæg med cirkulation.

Ventilen balancerer anlægget automatisk, uafhængigt af temperatur og skiftende trykforhold, og sikrer hurtig adgang til varmt vand ved alle tappesteder.

Ventilen fås med indsats for flowområde mellem 40 l/h og 410 l/h.

Frese ALPHA Sanitary kan benyttes til varmt brugsvand i anlæg med bakterieproblemer som f.eks. legionella, hvor der periodisk foretages pasteurisering af systemet, ved at vandtemperaturen hæves til mellem 70°C og 80°C.

Frese ALPHA Sanitary er fremstillet i rustfrit stål AISI 316 for alle dele, der kommer i kontakt med vand, for at sikre højest mulig korrosionsbestandighed.



Fordele

Design

- Mindre tid til at definere de nødvendige komponenter i et hydraulisk balanceret anlæg
- Ingen påvirkning, hvis det beregnede tryk i installationen ikke er præcist
- Sikkerhed for, at det specificerede, cirkulerede flow også er det virkelige
- Gennemtestet teknologi
- Robust og korrosionsbestandigt design

Installation

- Minimeret idriftsætningstid på grund af dynamisk regulering af anlægget
- Ikke nødvendigt med overdimensionerede pumper
- Ingen krav til lige rørlængde før og efter ventilen
- Nem at installere på begrænset plads

Drift

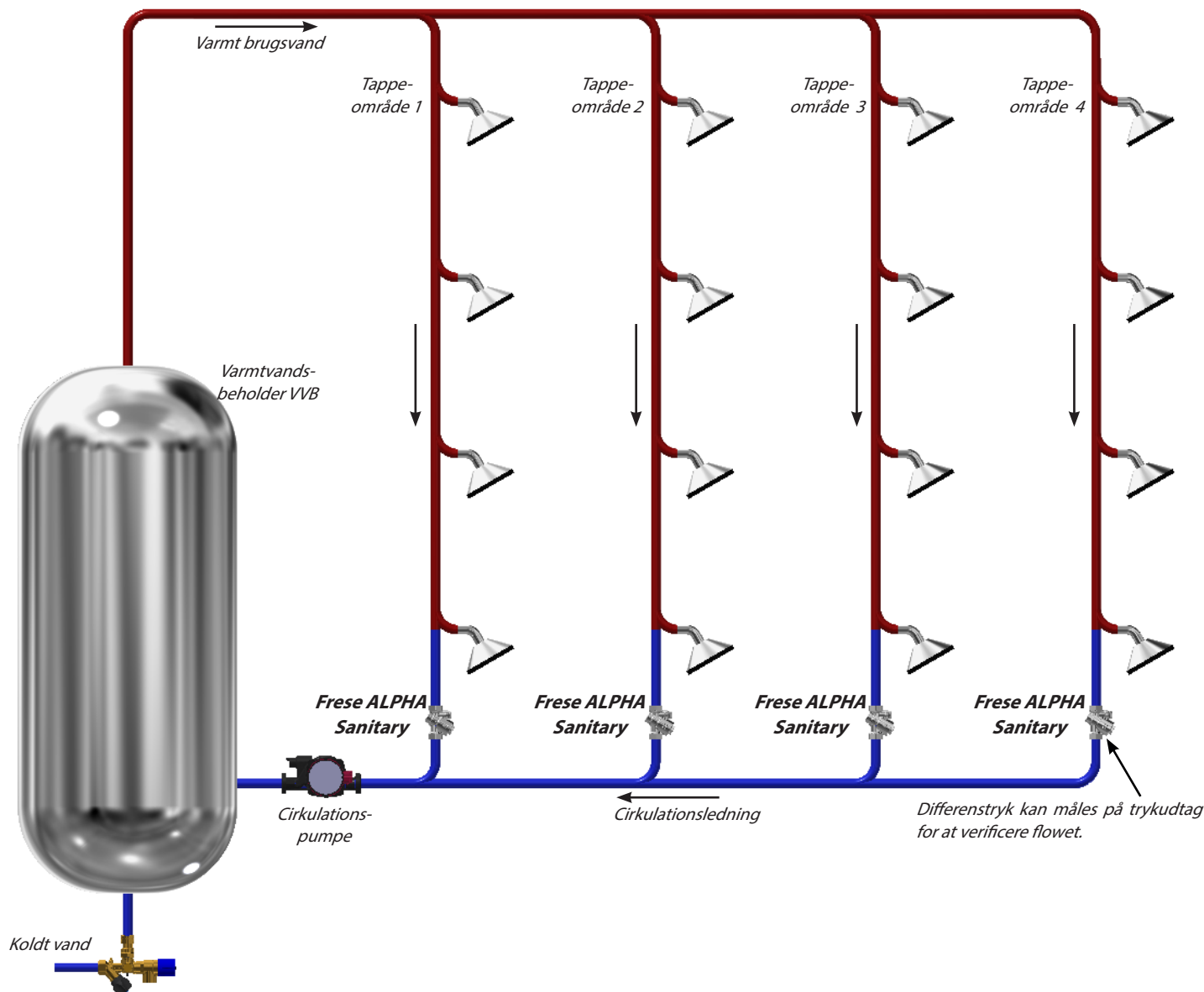
- Automatisk balancering af systemet selv ved skiftende trykforhold
- Optimering af energiforbrug
- Optimering af distribution og balance
- Balance i anlægget uafhængigt af vandtemperatur
- Hurtig adgang til varmt vand ved alle tappesteder

Funktioner

- Ventilhus er fremstillet i rustfrit stål AISI 316 til anlæg med varmt brugsvand
- Trykudtag til måling af differenstryk
- Ændringer og udvidelser af anlægget påvirker ikke den hydrauliske balance i anlæggets andre dele
- Fast indstillet indsats, der er uafhængig af flowreguleringsfejl under idriftsætning og betjening af anlægget
- Selvrensende indsats, som forhindrer snavs i at påvirke ventilens præcision
- Robust membran mellem de bevægelige dele i indsatsen fjerner friktion, støj og trykstød
- Nem vedligeholdelse og afkalkning med udtagelig indsats
- Installationsvenlig - ingen krav til lige rørlængde før og efter ventilen
- Kompakt - nem at installere på begrænset plads
- Udskiftelige indsats, hvis flowet ønskes ændret
- Produktprogram dækker et bredt flowområde
- Tryktestet i overensstemmelse med EN12266

Frese ALPHA Sanitary · Dynamisk Strengreguleringsventil

Frese ALPHA Sanitary · Applikationseksempel



Frese ALPHA Sanitary · Dimensioningseksempel

Frese ALPHA Sanitary dimensioneres efter varmetabet på den cirkulationsledning, hvor den er placeret. I det følgende beskrives et eksempel på dimensionering af Frese ALPHA Sanitary og den totale vandmængde til cirkulationspumpen.

I et anlæg, hvor der er 4 etager og kælder, dimensioneres en cirkulationsledning.

For at beregne vandmængden skal man kende følgende parametre:

Rørlængde: 40 meter

Den samlede rørlængde som Frese ALPHA Sanitary regulerer.

Varmetab: 9W/meter rør

Varmetab i et udvendigt 27mm rør med 30 mm isolering samt en temperaturforskel på 40°C mellem rum- og medietemperatur.

Temperaturdifferens: 5°C

VVB temperatur 55°C. Påkrævet cirkulationstemperatur er 50°C. Vandmængden kan findes ud fra følgende formel:

$$Q = \frac{(40m \times 9W/m) \times 0.86}{5^\circ C} = 62 \text{ l/h}$$

Den valgte indsats bliver 47-20190 med et nominelt flow på 60 l/h

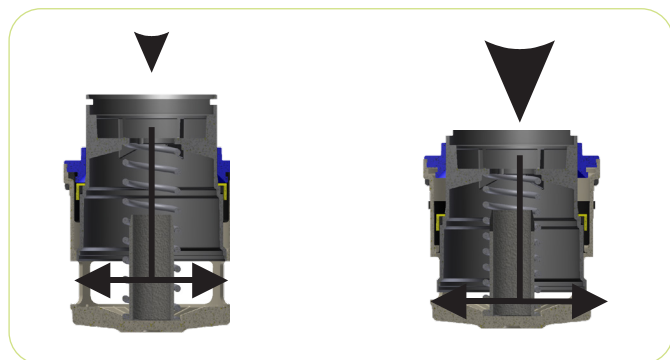
Den samlede vandmængde til cirkulationspumpen ved 4 stigestrengene er derfor i alt 240 l/h (4 x 60 l/h).

Minimumsdifferenstryk for Frese ALPHA Sanitary indsatsen er 12 kPa, jf. tabellen på side 5.

Frese ALPHA Sanitary · Dynamisk Strengreguleringsventil

Frese ALPHA Sanitary · Indsatsens funktion

Når trykket øges, presses fjederen sammen, hvilket får stemplet til at reducere udløbsarealet og vice versa. Resultatet er et konstant flow gennem ventilen uafhængigt af tryksvingninger.



Funktion

Følgende formel gælder for alle flowreguleringsventiler:

$$Q = K_v \cdot \sqrt{\Delta p}$$

Q = Flow (m³/h)

K_v = Åbningsareal

Δp = Differenstryk (Bar)

Frese ALPHA Sanitary indsats kompenserer for variationer i trykket i systemet, således at differenstrykket over flowindstillingen holdes konstant. På denne måde sikres, at den designede maksimale flowgrænse er opnået.

Flowberegning

Flowet gennem ventilen kan verificeres ved at måle differenstrykket (Δp) over ventilen:

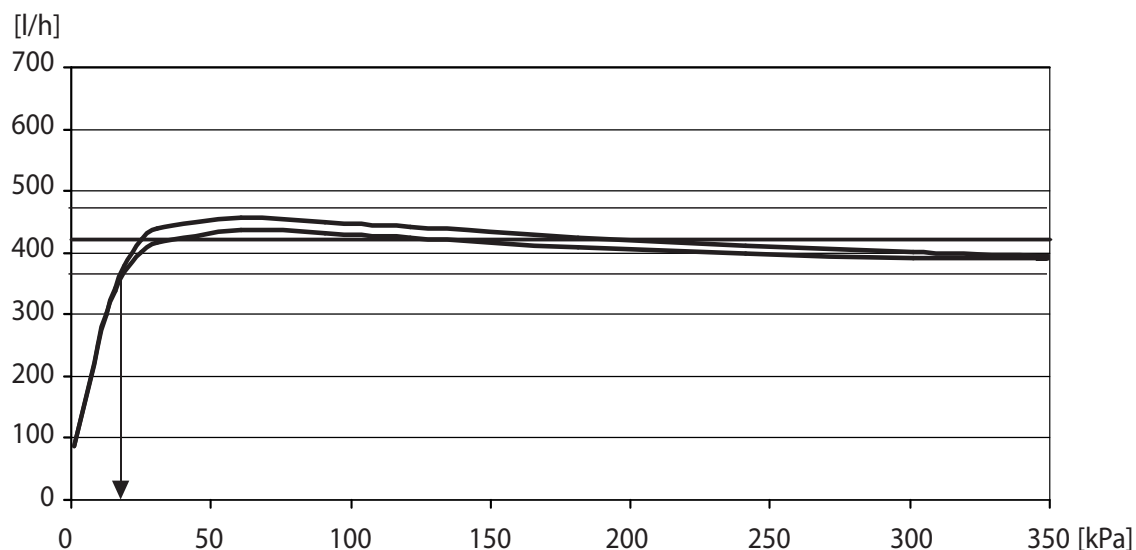
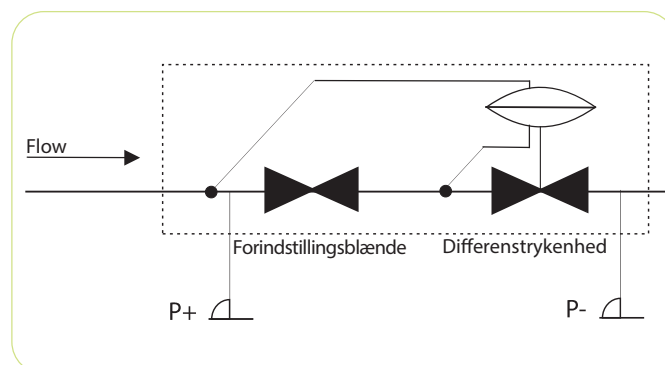
Hvis det målte differenstryk er over det minimums-Δp, kan flowet ses i grafen for ventilen.

Hvis det målte differenstryk er under det minimums-Δp, kan flowet findes ved at bruge disse formler:

Flowberegning

$Q = K_v \cdot \sqrt{\Delta p}$	Q = m ³ /h Δp = Bar
$Q = K_v \cdot 100 \cdot \sqrt{\Delta p}$	Q = l/h Δp = kPa
$Q = \frac{K_v}{36} \cdot \sqrt{\Delta p}$	Q = l/s Δp = kPa

Principskitse · Frese ALPHA Sanitary



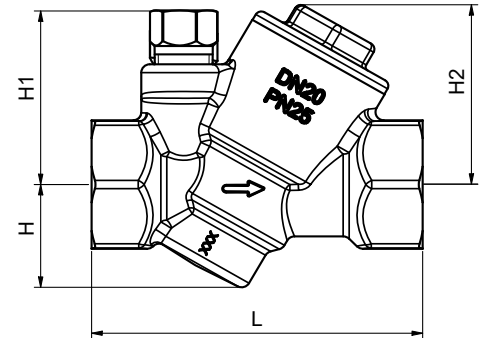
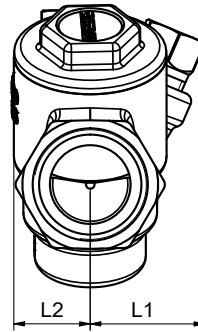
Skematisk billede af flowkarakteristik for indsatstype Frese nr. 47-20460. Nominelt flow: 410 l/h. Indsatsen går ind i trykområdet ved 15 kPa og holder flowet på et konstant niveau op til 350 kPa.

Frese ALPHA Sanitary · Dynamisk Strengreguleringsventil

Frese ALPHA Sanitary ventilhus

Tekniske data

Ventilhus:	AISI316 (EN 1.4408)
Trykudtag:	AISI316 (EN 1.4408)
Prop:	AISI316 (EN 1.4408)
Trykklasse:	PN25
Temperatur:	-20°C til +120°C
Flow område:	Se produktprogram
Gevind:	ISO 228



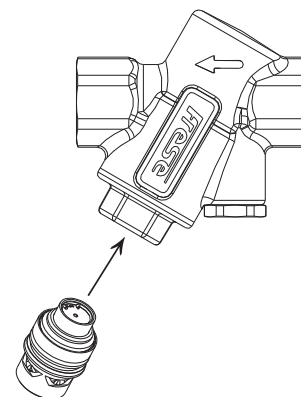
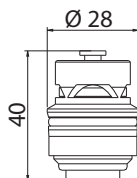
Produktprogram

	Dimension & version	Frese nr.	VVS-nr.	L [mm]	L1 [mm]	L2 [mm]	H [mm]	H1 [mm]	H2 [mm]	Vægt [kg]
	Frese ALPHA Sanitary DN15 trykudtag	58-9001M	406878.015	69	32	18	25	62	44	0,35
	Frese ALPHA Sanitary DN15 trykudtag m. indsats	58-9001M-01		69	32	18	25	62	44	0,42
	Frese ALPHA Sanitary DN15 prop	58-9006M	406878.115	69	27	18	25	37	44	0,35
	Frese ALPHA Sanitary DN15 prop m. indsats	58-9006M-01		69	27	18	25	37	44	0,42
	Frese ALPHA Sanitary DN20 trykudtag	58-9011M	406878.020	78	32	18	25	62	44	0,39
	Frese ALPHA Sanitary DN20 trykudtag m. indsats	58-9011M-01		78	32	18	25	62	44	0,46
	Frese ALPHA Sanitary DN20 prop	58-9016M	406878.120	78	27	18	25	37	44	0,39
	Frese ALPHA Sanitary DN20 prop m. indsats	58-9016M-01		78	27	18	25	37	44	0,46

Frese ALPHA Sanitary · Dynamisk Strengreguleringsventil

Frese ALPHA Sanitary indsats

- Indsatsmateriale:** AISI316 (EN 1.4408)
- O-ringe:** EPDM 281
- Fjeder:** Rustfrit stål
- Membran:** HNBR
- Medietemperatur:** -20°C til +120°C
- Differenstrykomsråde:** 9-350 kPa
- Ventilhus:** DN15-DN20



Produktprogram

Frese nr.	VVS-nr.	Flow [l/h]	Flow [l/s]	Flow [gpm]	Min. ΔP [kPa]	Kv
47-20170	406782.040	40	0,011	0,18	9	0,13
47-20200	406782.060	60	0,017	0,26	12	0,17
47-20230	406782.080	80	0,022	0,35	13	0,22
47-20260	406782.105	105	0,029	0,46	14	0,28
47-20300	406782.135	135	0,038	0,59	14	0,36
47-20350	406782.180	180	0,050	0,79	14	0,48
47-20400	406782.240	240	0,067	1,06	14	0,64
47-20460	406782.310	310	0,086	1,36	14	0,83
47-20510	406782.410	410	0,114	1,81	15	1,06

Tilbehør

	Frese nr.	VVS-nr.	Type
	48-0043	406879.002	Trykudtag 2 stk. (Rød & Blå) AISI316

Frese A/S er ikke ansvarlig for eventuelle fejl i kataloger, brochurer og andet trykt materiale. Frese A/S tager forbehold for ændringer i produktsortimentet uden forudgående advarsel, herunder allerede bestilte produkter, såfremt dette ikke påvirker eksisterende produktspecifikationer. Alle registrerede varemærker i dette materiale tilhører Frese A/S. Alle rettigheder forbeholdes.

Frese A/S
Tlf: 58 56 00 00
info@frese.dk