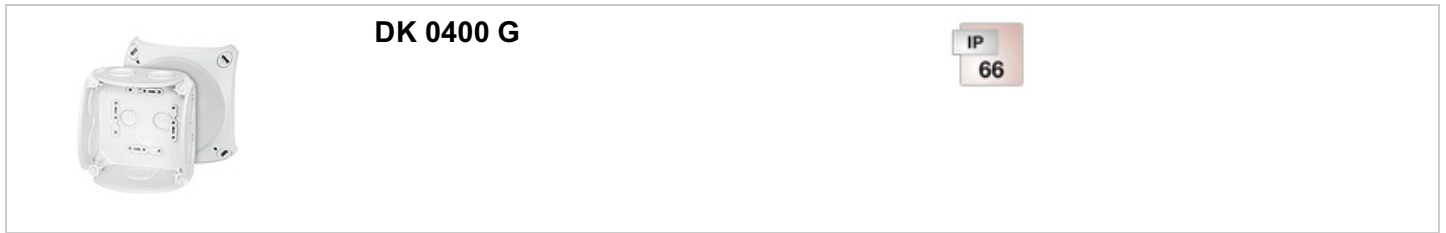


mit oder ohne Klemmen



DK 0400 G

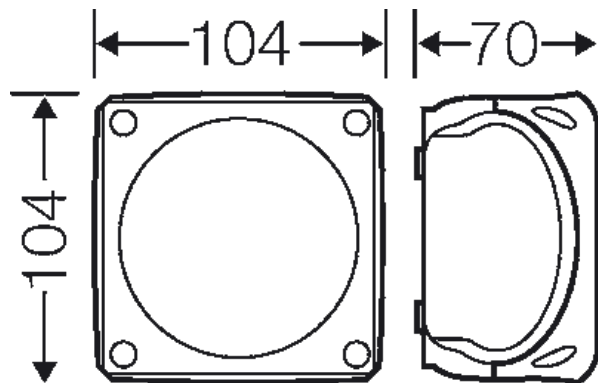
IP
66

- ohne Klemmen
- mit elastischen Dichtmembranen, entfernbar für Leitungseinführungsstutzen, Dichtbereich Ø 9,0-17,0 mm
- mit einer Kabeleinführung im Boden, Dichtbereich Ø 6,0-15,0 mm
- Deckelverschlüsse ohne Zubehör plombierbar
- Deckelhalteband und Außenlaschen für die Wandbefestigung beigelegt
- Farbton: grau, RAL 7035

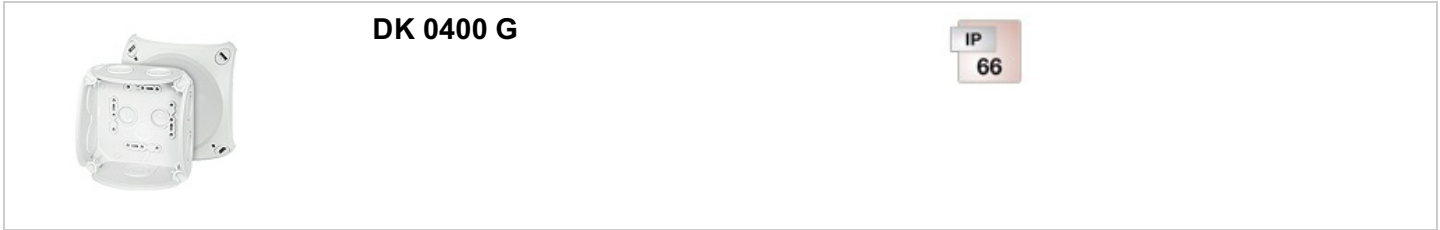
Werkstoff:	PP (Polypropylen)
Schutzart:	IP 66
Einbaubreite	83 mm
Einbauhöhe	83 mm
max. Einbautiefe	55 mm
Breite:	104 mm
Höhe:	104 mm
Tiefe:	70 mm
Gewicht:	0,122 kg
nach Norm	IEC 60670-22

Zeichnungen

Maßzeichnung



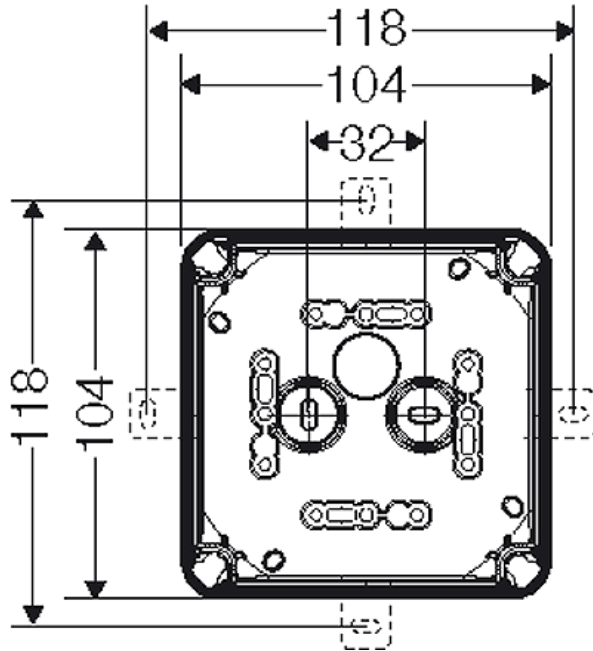
mit oder ohne Klemmen



DK 0400 G

IP
66

Detailmaße



Betriebs- und Umgebungsbedingungen

Einsatzbereich	Geeignet für Innenräume und die geschützte Installation im Freien nach DIN VDE 0100 Teil 737
Umgebungstemperatur:	Maximalwert + 40 °C Minimalwert - 25 °C
Brandschutz bei inneren Fehler	Forderungen an elektrische Geräte aus Betriebsmittelnormen und Gesetzen Mindestanforderungen - Glühdrahtprüfung nach IEC 60695-2-11: - 650 °C für Gehäuse und Leitungseinführungen - 850 °C für stromführende Teile
Brennverhalten	Glühdrahtprüfung IEC 60695-2-11: 750 °C UL Subject 94: V-2 schwer entflammbar selbstverlöschend
Schutzgrad gegen mechanische Beanspruchung	IK07 (2 Joule)
toxisches Verhalten	halogenfrei silikonfrei "Halogenfrei" entsprechend der Prüfung an Kabeln und isolierten Leitungen - Korrosivität von Brandgasen - nach IEC 60 754-2
Hinweis	Werkstoffeigenschaften siehe technische Daten