


mit oder ohne Klemmen



DK 1010 G

- 4-10 mm², Cu 3~

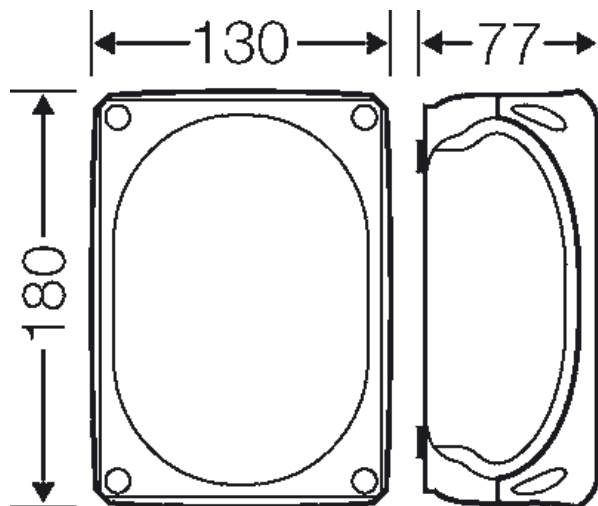
IP
66

- Klemme mit 2 Klemmstellen je Pol
- 5-polig je Pol 6 x 2,5 mm² sol, 4 x 4 mm² sol, 4 x 6 mm² sol, 4 x 10 mm² sol, 2 x 16 mm² s
- mit elastischen Dichtmembranen, entfernbar für Leitungseinführungsstutzen, Dichtbereich Ø 9,0-21,0 mm
- mit zwei Kabeleinführungen im Boden, Dichtbereich Ø 9,0-20,0 mm
- Deckelverschlüsse ohne Zubehör plombierbar
- Deckelhalteband und Außenlaschen für die Wandbefestigung beigegefügt
- Farbton: grau, RAL 7035

Bemessungsisolationsspannung	U _i = 690 V a.c./d.c.
Stromtragfähigkeit:	63 A
Anzugsdrehmoment Klemme:	2,0 Nm
Werkstoff:	PP (Polypropylen)
Schutzart:	IP 66
Breite:	180 mm
Höhe:	130 mm
Tiefe:	77 mm
Gewicht:	0,385 kg
nach Norm	IEC 60670-22

Zeichnungen

Maßzeichnung



mit oder ohne Klemmen

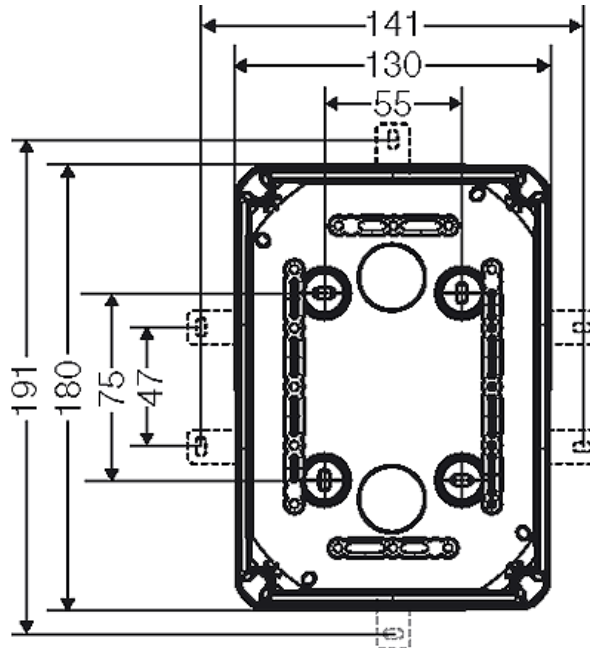


DK 1010 G

- 4-10 mm², Cu 3~

IP
66

Detailmaße



Betriebs- und Umgebungsbedingungen

Einsatzbereich	Geeignet für Innenräume und die geschützte Installation im Freien nach DIN VDE 0100 Teil 737
Umgebungstemperatur:	Mittelwert über 24 Stunden + 35 °C Maximalwert + 40 °C Minimalwert - 25 °C
Relative Luftfeuchte	50% bei 40 °C kurzzeitig 100% bei 25 °C
Brandschutz bei inneren Fehler	Forderungen an elektrische Geräte aus Betriebsmittelnormen und Gesetzen Mindestanforderungen - Glühdrahtprüfung nach IEC 60695-2-11: - 650 °C für Gehäuse und Leitungseinführungen - 850 °C für stromführende Teile
Brennverhalten	Glühdrahtprüfung IEC 60695-2-11: 750 °C UL Subject 94: V-2 schwer entflammbar selbstverlöschend
Schutzgrad gegen mechanische Beanspruchung	IK07 (2 Joule)
toxisches Verhalten	halogenfrei silikonfrei "Halogenfrei" entsprechend der Prüfung an Kabeln und isolierten Leitungen - Korrosivität von Brandgasen - nach IEC 60 754-2
Hinweis	Werkstoffeigenschaften siehe technische Daten