


mit oder ohne Klemmen



DK 2525 G

- 10-25 mm², Cu 3~

IP	ESM
55	

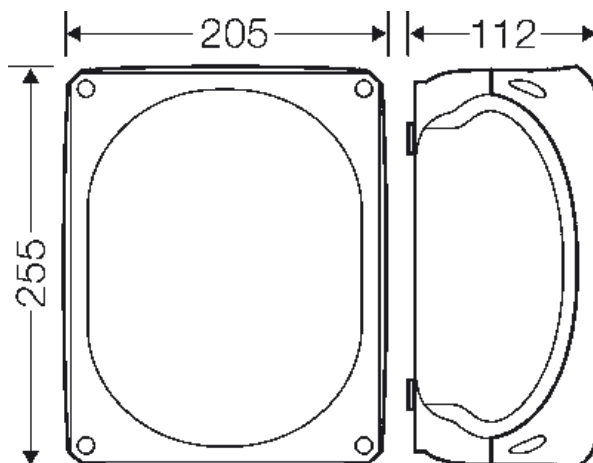
IP	
66	

- Klemme mit 2 Klemmstellen je Pol
- 5-polig je Pol 6 x 6 mm² sol, 6 x 10 mm² sol/ f*, 4 x 16 mm² s/ f*, 4 x 25 mm² s/ f*, 2 x 35 mm² s/ f*
- f* = mit gasdicht verpresster Aderendhülse
- beigefügte Leitungseinführung: 3 ESM 40, Dichtbereich Ø 17-30 mm
- mit zwei Kabeleinführungen M32 im Boden
- Deckelverschlüsse ohne Zubehör plombierbar
- Außenlaschen für die Wandbefestigung beigefügt
- Farbton: grau, RAL 7035

Bemessungsisolationsspannung	U _i = 690 V a.c./d.c.
Stromtragfähigkeit:	102 A
Anzugsdrehmoment Klemme:	3,0 Nm
Werkstoff:	PC (Polycarbonat)
Schutzart:	IP 55 (ESM)
Schutzart:	IP 66 (AKM)
Breite:	255 mm
Höhe:	205 mm
Tiefe:	112 mm
Gewicht:	0,966 kg
nach Norm	IEC 60670-22

Zeichnungen


Maßzeichnung



Betriebs- und Umgebungsbedingungen

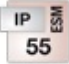

Einsatzbereich	Geeignet für Innenräume und die geschützte Installation im Freien nach DIN VDE 0100 Teil 737
Umgebungstemperatur:	Mittelwert über 24 Stunden + 35 °C Maximalwert + 40 °C Minimalwert - 25 °C
Relative Luftfeuchte	50% bei 40 °C kurzzeitig 100% bei 25 °C

mit oder ohne Klemmen



DK 2525 G

- 10-25 mm², Cu 3~

Brandschutz bei inneren Fehler

Forderungen an elektrische Geräte aus Betriebsmittelnormen und Gesetzen

Mindestanforderungen

- Glühdrahtprüfung nach IEC 60695-2-11:
- 650 °C für Gehäuse und Leitungseinführungen
- 850 °C für stromführende Teile

Brennverhalten

Glühdrahtprüfung IEC 60695-2-11: 750 °C
 UL Subject 94: V-2
 schwer entflammbar
 selbstverlöschend

Schutzgrad gegen mechanische Beanspruchung

IK07 (2 Joule)

toxisches Verhalten

halogenfrei
 silikonfrei
 "Halogenfrei" entsprechend der Prüfung an Kabeln und isolierten Leitungen - Korrosivität von Brandgasen - nach IEC 60 754-2

Hinweis

Werkstoffeigenschaften siehe technische Daten