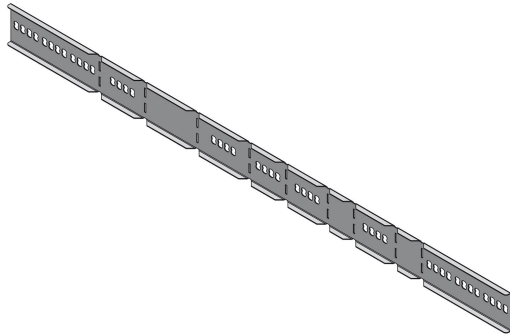


# Reduktionsstykke asymmetrisk FZS

CSU08960000



## Produkt status

Produkt status	Kommercialiseret
----------------	------------------

## Stamdata

Lokal kode (el-nr.)	8037005164
Kort beskrivelse	Reduktionsstykke asymmetrisk FZS
Medium beskrivelse	Reduktionsstykke asymmetrisk FZS korrosionsklasse C1;C2
Materiale	Stål
Materiale type /overfladebehandling	Pregalvaniseret
Korrosionsklasse	C2

## Generelt

Forretningsområde	Føringsveje
Produkt familie	Kabelbakker
Brand	Stago
GTIN	8712186006487

## ETIM (EC002413-Kobling for føringsvej)

Type (EF000010)	langsgående samling
Hængslet forbindelse, horisontal (EF006392)	Ingen
Hængslet forbindelse, vertikal (EF006393)	Ingen
Forbindelsestype (EF000064)	Skrueforbindelse

Velegnet til gitterbakker (EF005163)	Ingen
Velegnet til kabelstiger (EF005165)	Ingen
Velegnet til kabelbakker (EF005166)	Ja
Egnet for kabelfremføringssystem bredde (EF008339)	400-600 mm
Egnet for kabelfremføringssystem højde (EF006391)	60 mm
Passer til trådbakke (EF005164)	60-60 mm
Længde (EF001438)	* mm
Egnet til funktionsvedligehold (EF007806)	Ingen
Materiale (EF002169)	Stål
Rustfrit stål, farvet (EF006388)	Ingen
Materialekvalitet (EF001257)	Andet
Overfladebeskyttelse (EF000139)	Galvaniseret / forgalvaniseret
Farve (EF000007)	*
RAL (EF000116)	*

---

## Logistik

vægt forpakning 1	,55 kg
længde forpakning 1	957 mm
bredde forpakning 1	10 mm
højde forpakning 1	64 mm
Told kode	7308909800
Netto vægt	,55 kg
Oprindelsesland	NL

---

## Certifikater

ETIM Klasse	EC002413
-------------	----------

---

## Miljømæssig

GWP Total A1-A3	1,36 kgCO2e
-----------------	-------------

---

## Produktdownloads

---