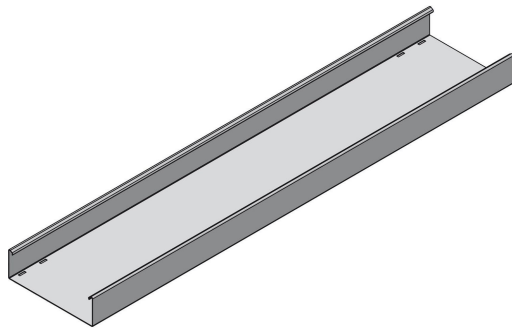


# Kabelbakke KB184 glat 60Hx100x1mm FZS 3m

CSU76001004



## Produkt status

Produkt status	Kommercialiseret
----------------	------------------

## Stamdata

Lokal kode (el-nr.)	8037000305
Kort beskrivelse	Kabelbakke KB184 glat 60Hx100x1mm FZS 3m
Medium beskrivelse	Kabelbakke KB184 glat 60Hx100x1mm FZS 3m korrosionsklasse C1;C2
Længde	3000 mm
Bredde	100 mm
Højde	60 mm
Materiale	Stål
Materiale type /overfladebehandling	Pregalvaniseret
Korrosionsklasse	C2

## Generelt

Forretningsområde	Føringsveje
Produkt familie	Kabelbakker
Brand	Stago
Serie	KB184
GTIN	8712186041631

ETIM (EC000047-Kabelbakke)

Højde (EF000040)	60 mm
Bredde (EF000008)	100 mm
Materialebrudstyrke (EF000386)	1 mm
Længde (EF001438)	3000 mm
Nyttige tværsnit (EF005140)	6000 mm <sup>2</sup>
Med overdel (EF007965)	Ingen
Sidevægsp perforering (EF001122)	Ingen
Montagehuller i bunden (EF004545)	Ingen
NATO (EF006059)	Ingen
Type (EF000010)	Uden konnektor
(EF006397)	Ingen
Egnet til funktionsvedligehold (EF007806)	Ingen
Materiale (EF002169)	Stål
Rustfrit stål, farvet (EF006388)	Ingen
Materialekvalitet (EF001257)	Andet
Overfladebeskyttelse (EF000139)	Galvaniseret / forgalvaniseret
Farve (EF000007)	*
RAL (EF000116)	*
Vægt (EF000167)	* kg/m
Maks. sikker arbejdsbelastning i henhold til IEC 61537 (EF016305)	* N/m
Spænd mellem understøtninger i henhold til IEC 61537 (EF015363)	* mm
Type af belastningstest i henhold til IEC 61537 (EF015362)	*

---

## Logistik

Forpakning 1	Styk
Antal forpakning 1	1
vægt forpakning 1	5,63 kg
længde forpakning 1	3000 mm
bredde forpakning 1	100 mm
højde forpakning 1	60 mm
Told kode	7308909800
Netto vægt	5,63 kg
Oprindelsesland	NL

---

## Certifikater

ETIM Klasse	EC000047
-------------	----------

---

## Miljømæssig

GWP Total A1-A3	13,9 kgCO <sub>2</sub> e
-----------------	--------------------------

---

## Produktdownloads

<http://wibe-group.com/dk/foringsveje/kabelbakker/laengde-materiale/kabelbakke-kb184-glat-60hx100x1mm-fzs-3m>