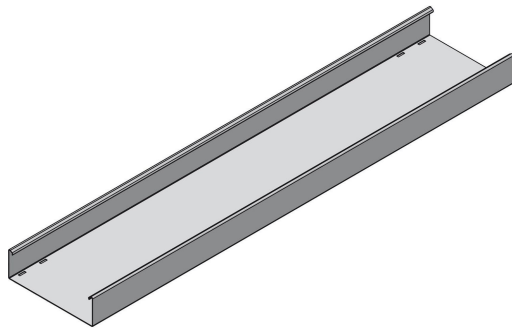


Kabelbakke KB184 glat 60Hx200x1mm FZS 3m

CSU76002004



Produkt status

| | |
|----------------|------------------|
| Produkt status | Kommercialiseret |
|----------------|------------------|

Stamdata

| | |
|-------------------------------------|--|
| Lokal kode (el-nr.) | 8037000321 |
| Kort beskrivelse | Kabelbakke KB184 glat 60Hx200x1mm FZS 3m |
| Medium beskrivelse | Kabelbakke KB184 glat 60Hx200x1mm FZS 3m korrosionsklasse C1;C2 |
| Længde | 3000 mm |
| Bredde | 200 mm |
| Højde | 60 mm |
| Materiale | Stål |
| Materiale type /overfladebehandling | Pregalvaniseret |
| Korrosionsklasse | C2 |

Generelt

| | |
|-------------------|---------------|
| Forretningsområde | Føringsveje |
| Produkt familie | Kabelbakker |
| Brand | Stago |
| Serie | KB184 |
| GTIN | 8712186041679 |

ETIM (EC000047-Kabelbakke)

| | |
|---|--------------------------------|
| Højde (EF000040) | 60 mm |
| Bredde (EF000008) | 200 mm |
| Materialebrudstyrke (EF000386) | 1 mm |
| Længde (EF001438) | 3000 mm |
| Nyttige tværsnit (EF005140) | 12000 mm ² |
| Med overdel (EF007965) | Ingen |
| Sidevægsp perforering (EF001122) | Ingen |
| Montagehuller i bunden (EF004545) | Ingen |
| NATO (EF006059) | Ingen |
| Type (EF000010) | Uden konnektor |
| (EF006397) | Ingen |
| Egnet til funktionsvedligehold (EF007806) | Ingen |
| Materiale (EF002169) | Stål |
| Rustfrit stål, farvet (EF006388) | Ingen |
| Materialekvalitet (EF001257) | Andet |
| Overfladebeskyttelse (EF000139) | Galvaniseret / forgalvaniseret |
| Farve (EF000007) | * |
| RAL (EF000116) | * |
| Vægt (EF000167) | * kg/m |
| Maks. sikker arbejdsbelastning i henhold til IEC 61537 (EF016305) | * N/m |
| Spænd mellem understøtninger i henhold til IEC 61537 (EF015363) | * mm |
| Type af belastningstest i henhold til IEC 61537 (EF015362) | * |

Logistik

| | |
|---------------------|------------|
| Forpakning 1 | Styk |
| Antal forpakning 1 | 1 |
| vægt forpakning 1 | 7,98 kg |
| længde forpakning 1 | 3000 mm |
| bredde forpakning 1 | 200 mm |
| højde forpakning 1 | 60 mm |
| Told kode | 7308909800 |
| Netto vægt | 7,98 kg |
| Oprindelsesland | NL |

Certifikater

| | |
|-------------|----------|
| ETIM Klasse | EC000047 |
|-------------|----------|

Miljømæssig

| | |
|-----------------|---------------------------|
| GWP Total A1-A3 | 19,72 kgCO ₂ e |
|-----------------|---------------------------|

Produktdownloads

<http://wibe-group.com/dk/foringsveje/kabelbakker/laengde-materiale/kabelbakke-kb184-glat-60hx200x1mm-fzs-3m>