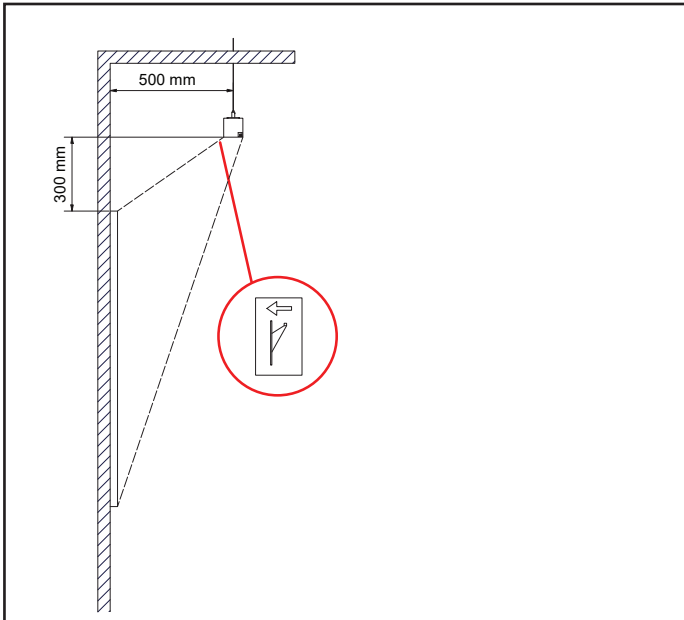




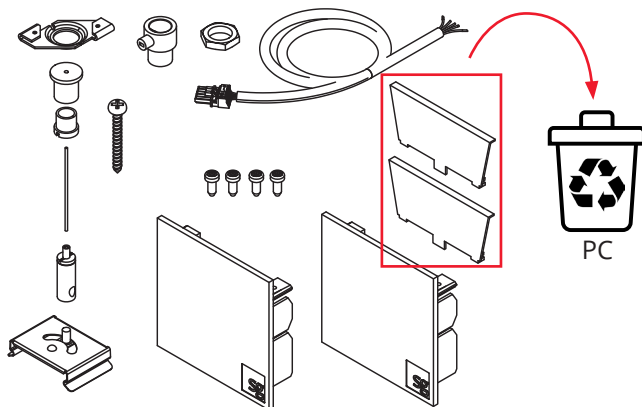
Lineal 80 Asymmetric

IP20

220-240V, 50/60Hz

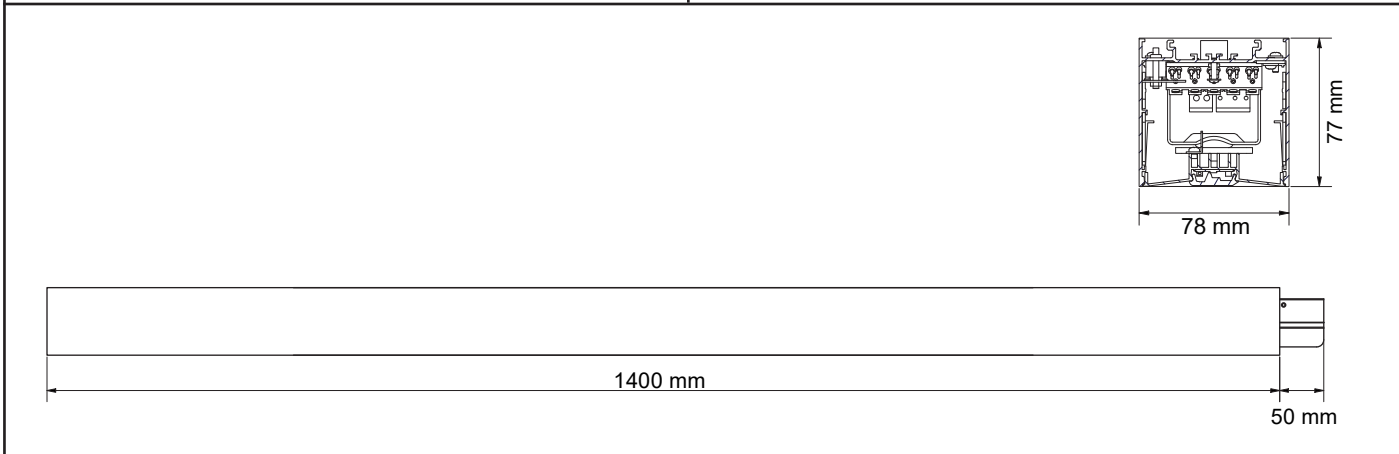


Start kit



3000K 4000K

Luminaire per fuse	
B 10 A	32
B 16 A	50
C 10 A	52
C 16 A	85



Rev: 15.01.2026

NORWAY

SG Armaturen AS

Skytterheia 25
N-4790 Lillesand

Tel: +47 37 50 03 00
firmapost@sg-as.no
www.sg-as.no

SWEDEN

SG Armaturen AB
Tel: +46 31 81 71 10
info@sg-ab.se
www.sg-ab.se

DENMARK

SG Armaturen A/S
Tel: +45 70 70 72 13
info@sg-as.dk
www.sg-as.dk

GERMANY

SG Leuchten GmbH
Tel: +49 40 23 99 44 59
info@sg-leuchten.de
www.sg-leuchten.de

FINLAND

SG Armaturen Oy
Tel: +358 02 07 30 39 60
info@sg-oy.fi
www.sg-oy.fi

FRANCE

SG Lighting SA/NV
Tel: +33(0) 4 94 93 00 00
info.france@sglighting.fr
www.sglighting.net

BENELUX

SG Lighting SA/NV
Tel: +32(0) 15 20 72 71
info.benelux@sglighting.net
www.sglighting.net

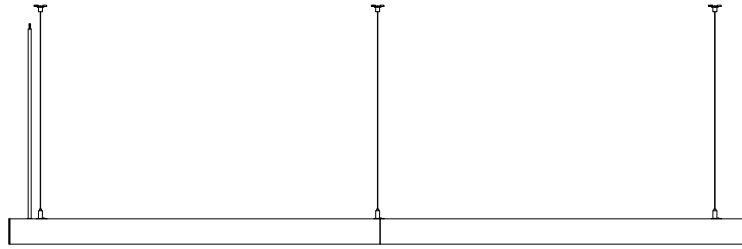
SWITZERLAND

SG Leuchten SA
Tel: +41 44 868 20 00
info@sg-leuchten.ch
sg-leuchten.ch

INTERNATIONAL

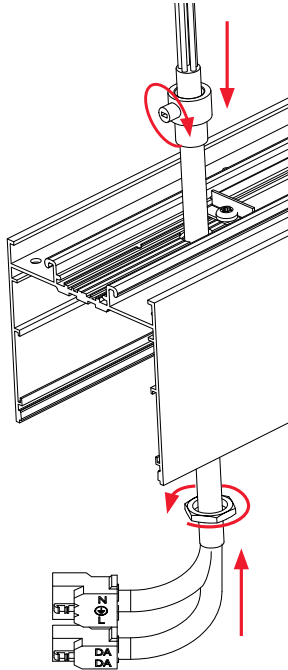
SG Lighting Co Ltd.
Tel: +86 769 88 49 20 88
cindy@sgdgc.com
www.sg-as.com

Suspended

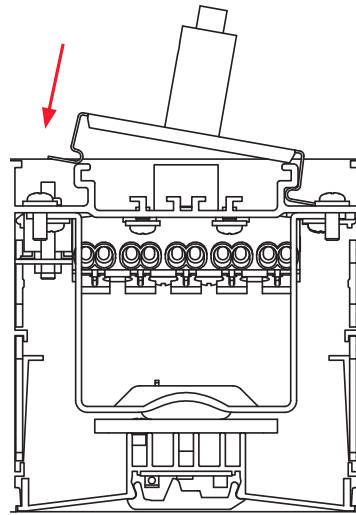


Start

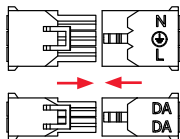
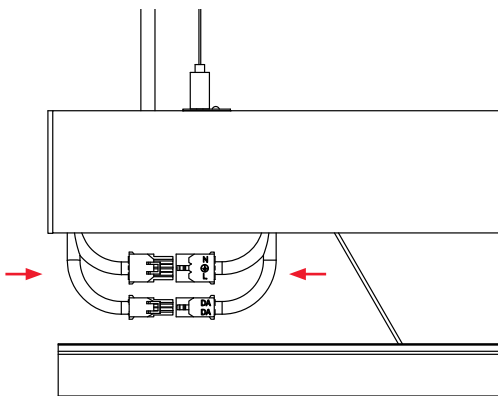
1



2



3



Dali

Blue	Neutral
Y/G	Earth
Brown	Lus (live unswitch)

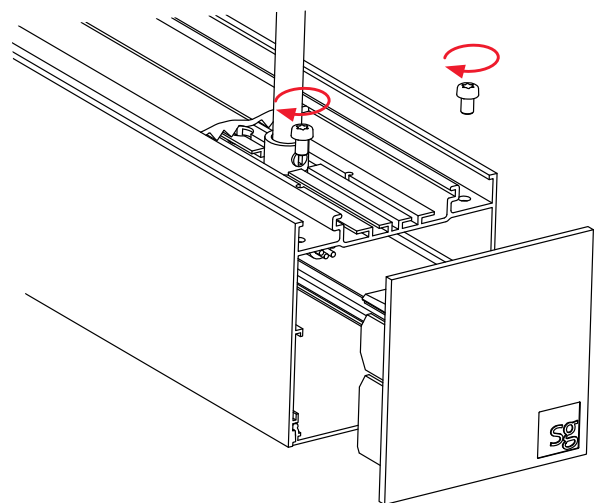
Push

Blue	Neutral
Y/G	Earth
Brown	Lus (live unswitch)

Gray	Dali
Black	Dali

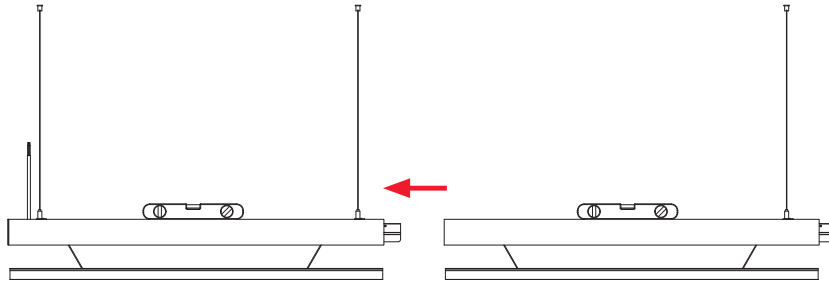
Gray	Neutral
Black	Ls (live switch)

4

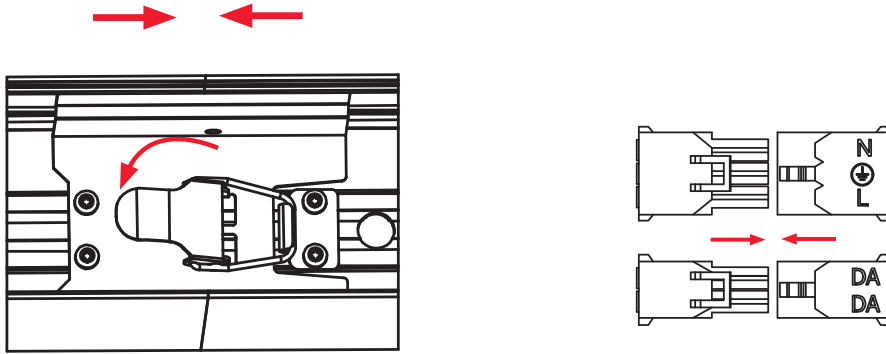


Extend

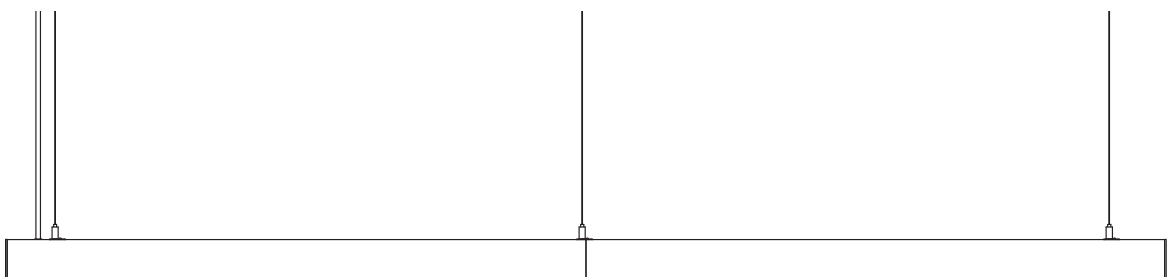
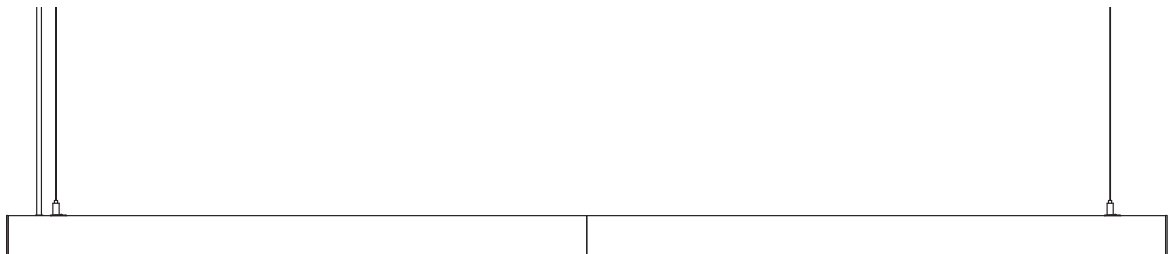
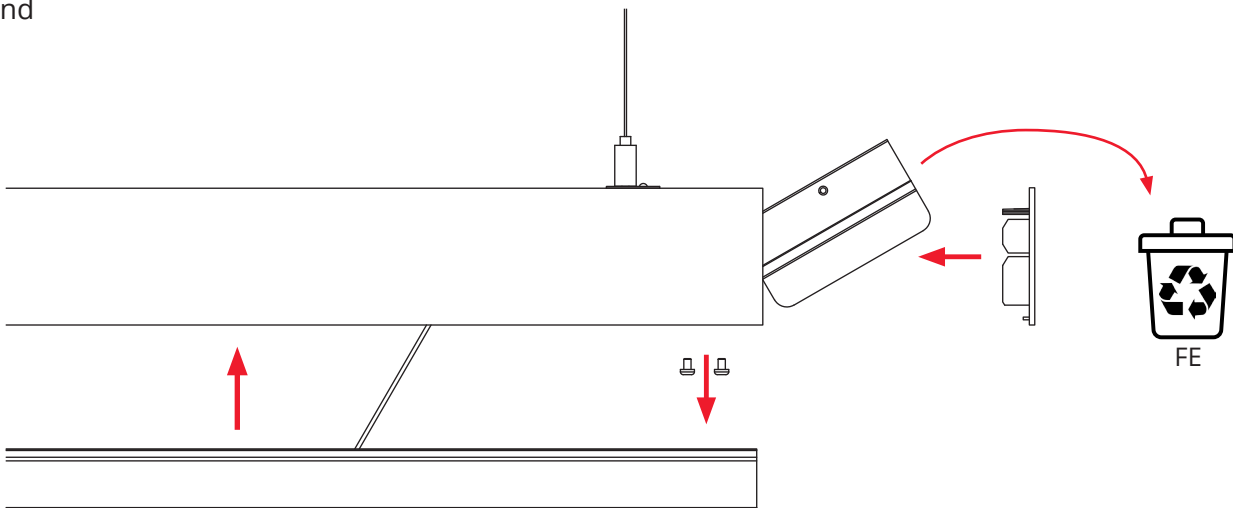
1



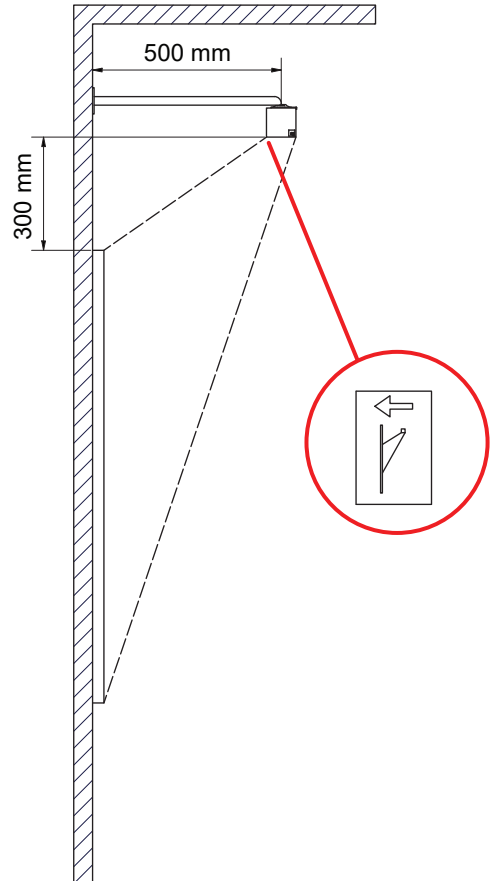
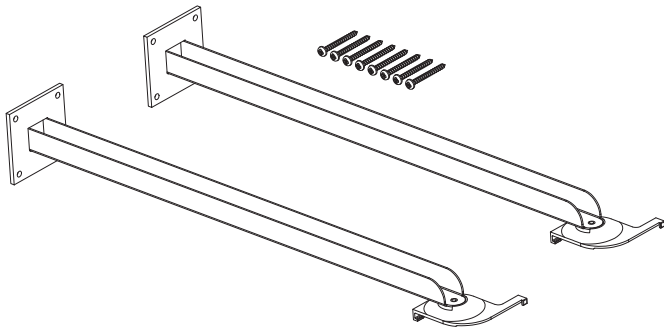
2



End

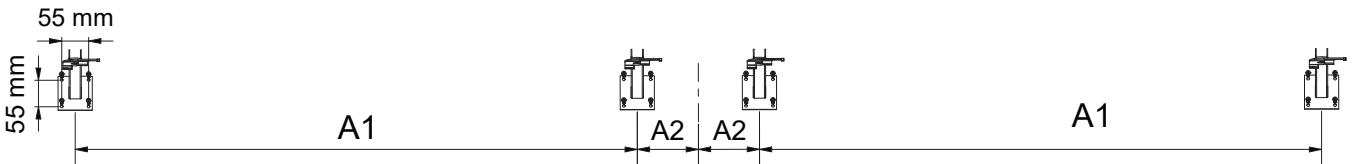


Wall Arm

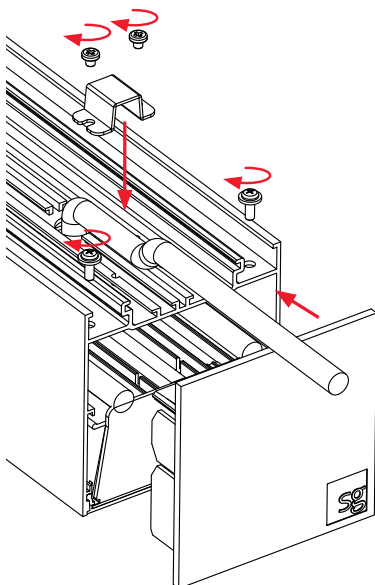


1

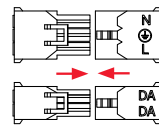
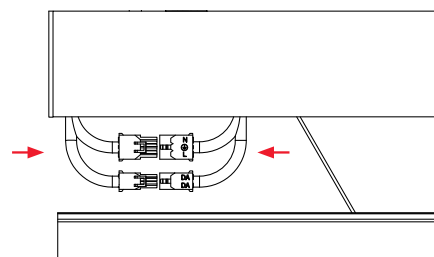
	840mm	1120mm	1400mm
A1	Min 350mm	Min 500mm	Min 600mm
A2	Min 125mm	Min 135mm	Min 125mm



2

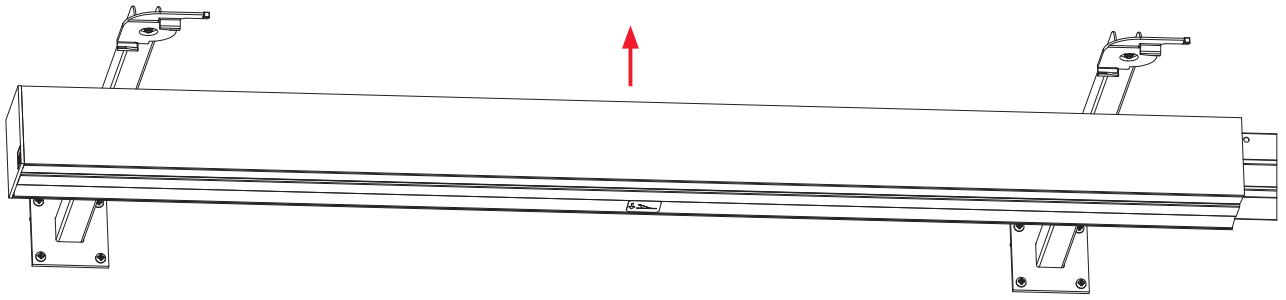


3

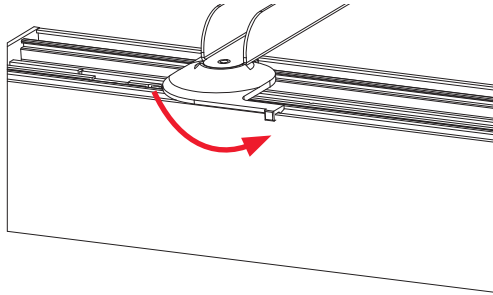


Dali		Push	
Blue	Neutral	Blue	Neutral
Y/G	Earth	Y/G	Earth
Brown	Lus (live unswitch)	Brown	Lus (live unswitch)
Gray	Dali	Gray	Neutral
Black	Dali	Black	Ls (live switch)

4

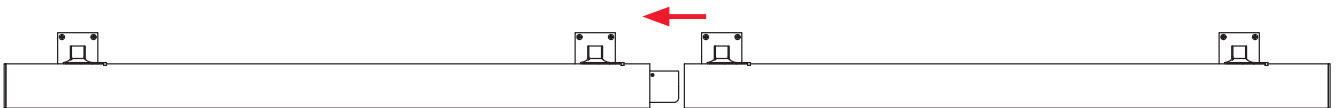


5

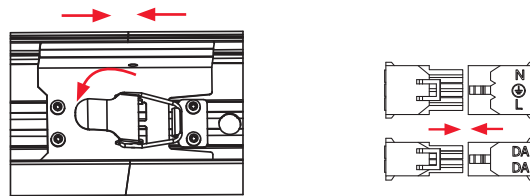


Extend

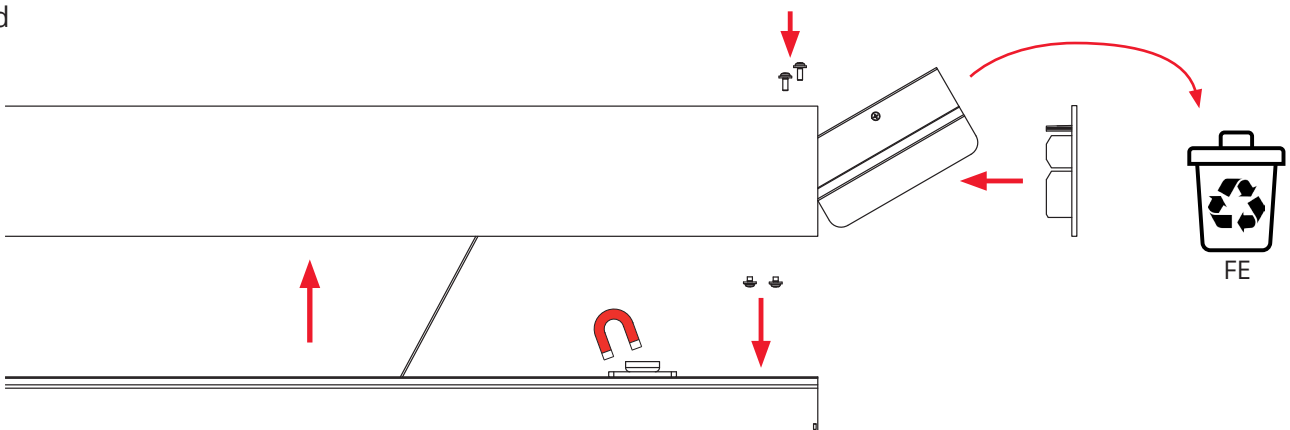
1



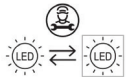
2



End



2: Replaceable (LED only)
light source by a professional



3: Replaceable control gear
by a professional



NO: Kan kun installeres og vedlikeholdes av en registrert installasjonsvirksomhet.

DK: Må kun installeres og vedlikeholdes af uddannet elektriker.

SE: Skall installeras och underhållas av behörig elektriker.

EN: Only to be installed and maintained by an authorized electrician.

FR: Doit être installé et maintenu par un électricien qualifié.

NL: Mag alleen geïnstalleerd en onderhouden worden door een bevoegde elektricien.

DE: Dieses Produkt darf nur durch autorisiertes Personal (z.B. Elektro-Installateur) angeschlossen, in Betrieb genommen und gewartet werden.

FI: Asentaa ja huolttaa saa vain valtuutettu sähköasentaja

NO: Skru av strømmen før montering.

DK: Sluk for strømmen inden montering.

SE: Stäng av strømmen innan montering.

EN: Turn off power before installing.

FR: Couper le courant avant l'installation.

NL: Stroom uitschakelen voor u het toestel installeert.

DE: Vor Installationsarbeiten den Strom abschalten.

FI: Sammuta virta ennen kytkemistä