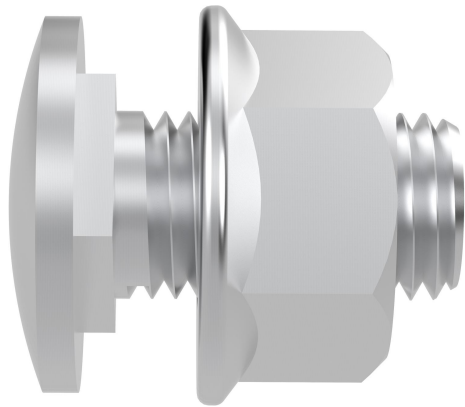


Skruesæt W36 FZS

715646



Stamdata

Lokal kode (el-nr.)	8037316594
Kort beskrivelse	Skruesæt W36 FZS
Medium beskrivelse	Skruesæt W36 FZS korrosionsklasse C1
Materiale	Stål
Materiale type /overfladebehandling	El-galvaniseret
Applikation	lightingtrunking
Korrosionsklasse	C1

Generelt

Forretningsområde	Føringsveje
Produkt familie	Tilbehør
Brand	Wibe
GTIN	7321677156467

ETIM (EC003861-Bolt)

Materiale (EF002169)	Stål
Materialekvalitet (EF001257)	*
Overfladebeskyttelse (EF000139)	*
Hovedform (EF000012)	*
Undersænket hoved (EF013941)	*
Dimension firkantet halsbolt (EF015588)	* mm
Gevindstørrelse metrisk (EF003563)	*

Gevindstørrelse i tommer (EF003715)	*
Længde til underkant hoved (EF013623)	* mm
Gevindlængde (EF000368)	* mm
Fuldt gevind (EF009106)	*
Skruesystem (EF000013)	*
Nøglebredde (EF000177)	* mm
Gevindstigning (EF003712)	* mm
Gevind pr. inch (EF012132)	*
Gevindtype (EF001758)	*
Venstregevind (EF022707)	*
Hoved Diameter (EF001001)	* mm
Hovedhøjde (EF025409)	* mm
Med flange (EF005729)	*
Med møtrik (EF005059)	*
Med spændskive (EF005076)	*
Selvlåsende (EF006319)	*
RAL (EF000116)	*
Farve (EF000007)	*

Logistik

Antal forpakning 1	1
vægt forpakning 1	,01 kg
længde forpakning 1	19 mm
bredde forpakning 1	16 mm
højde forpakning 1	16 mm
Told kode	73181595
Netto vægt	,01 kg
Oprindelsesland	SE

Certifikater

ETIM Klasse	EC003861
-------------	----------

Produkt status

Produkt status	Kommercialiseret
----------------	------------------

Environmental

GWP Total A1	,0151 kgCO2e
--------------	--------------

Product downloads
